

MÓDULO 04 GAVETA 670mm

MODULE 01 GAVETA 670mm

MÓDULO 01 GAVETA 670mm

santos
Andirá



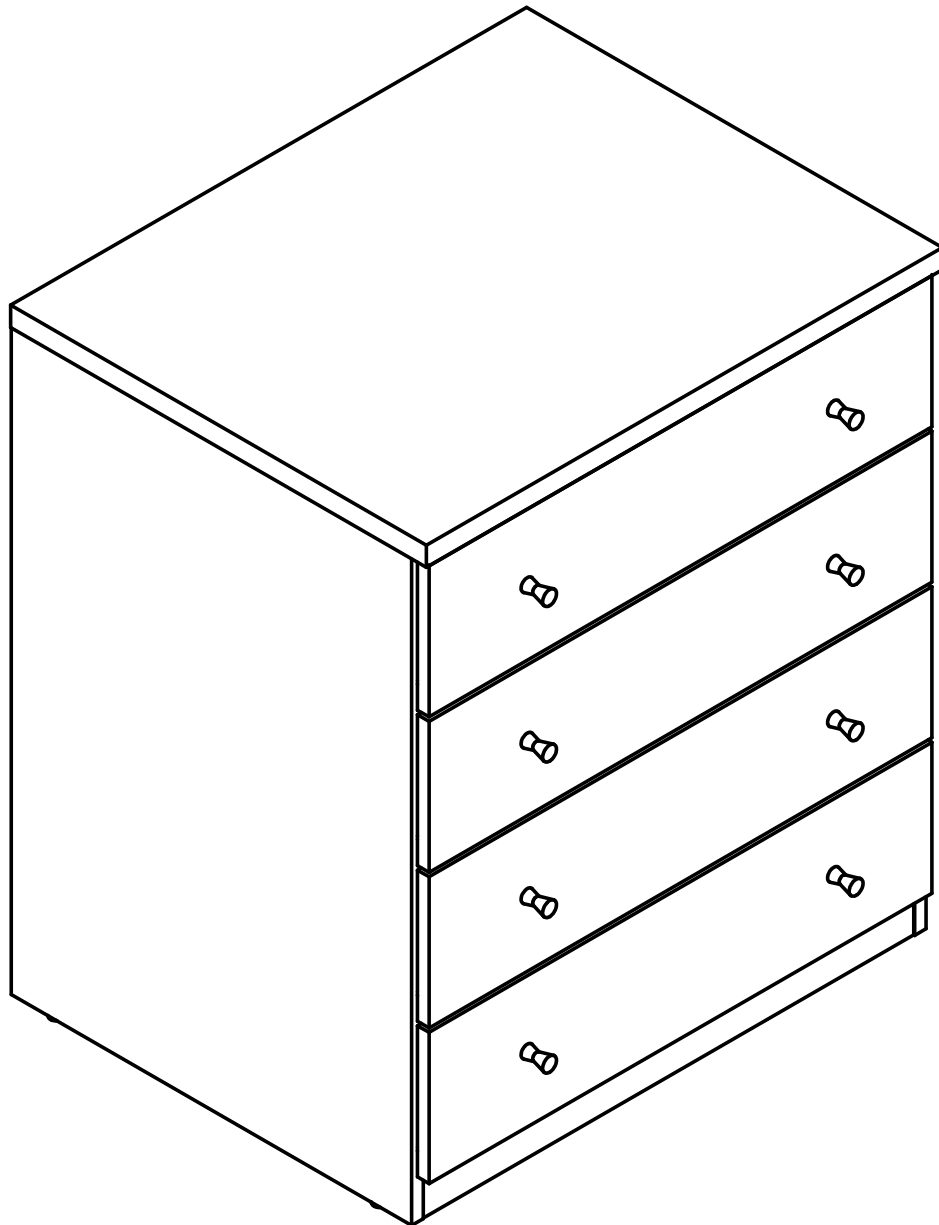
ESCANEE O QR CODE
OU CLIQUE AQUI PARA
RESPONDER A PESQUISA



ESQUEMA DE MONTAGEM 946006-01

ASSEMBLING INSTRUCTIONS

MANUAL DE ARMADO



500635 • AREIA/WOOD

500678 • GRIS/WOOD

500679 • WOOD/WOOD



FERRAMENTAS NÃO FORNECIDAS

www.santosandira.com.br

AVISO

Para limpeza do seu móvel utilize flanela seca ou levemente umedecida, sem produtos químicos!



WARNING

To clean your mobile use dry cloth or slightly moistened, no chemicals!

ADVERTENCIA

Para limpiar su mueble use un paño seco o ligeramente humedecido, sin productos químicos!

ISO 14001



ISO 9001



Descarte os resíduos de forma seletiva!

Dispose of waste selectively!

¡Deseche los residuos de manera selectiva!

Em caso de produto com espelho siga as instruções abaixo:

In the case of a product with a mirror, follow the instructions below

En el caso de un producto con espejo, siga las instrucciones a continuación:

Cole os espelhos na porta e aguarde cerca de 01 hora para fazer a instalação da mesma no produto.

Glue the mirrors on the door and wait about 01 hour to install it on the product.

Pegue los espejos en la puerta y espere cerca de 01 hora para instalarlos.

TERMO DE GARANTIA



TERMO DE GARANTIA - PRODUTO SANTOS ANDIRÁ IND. DE MÓVEIS LTDA

O produto Santos Andirá é garantido contra eventuais defeitos de fabricação, pelo prazo de 3 meses, contados a partir da emissão da nota fiscal da loja/site ao consumidor.

90 dias de garantia do produto, conforme lei nº 8.078 do código do consumidor

A MONTAGEM DO MÓVEL SANTOS ANDIRÁ NÃO É DE RESPONSABILIDADE DO FABRICANTE.

A garantia compreende a substituição de peças para reparação de possíveis defeitos de fabricação devidamente constatados pela loja/site e pelo fabricante, anotados durante o período de vigência da garantia. Portanto, ao constatar um eventual problema em seu produto, entre imediatamente em contato com a loja/site vendedor(a), que informará os procedimentos necessários.

Se constatado um eventual defeito de fabricação, as reposições necessárias ocorrerão num prazo de 30 (trinta) dias, ou outro previamente acordado entre o consumidor e o lojista/site, com anuência expressa da fabricante.

Eventuais assistências técnicas, de problemas não cobertos pela garantia, poderão ser exercidas, mediante orçamento previamente discutido e acordado com a loja/site vendedor(a) do produto e a fábrica, e neste caso terá seu custo arcado pelo consumidor.

Esta **GARANTIA** fica automaticamente inválida em caso de:

- O uso não for exclusivamente doméstico (dentro da casa); salvo os projetados e fabricados para outros fins;
- Na montagem e instalação do produto (que deve ser feito por um profissional de montagem de móveis) ou uso, não forem obedecidas as especificações e recomendações do Manual de Instruções de Montagem e instalação do produto, tais como, nivelamento do produto, adequação do local para instalação, uso correto dos parafusos e demais componentes de montagem, etc;
- Danos e/ou defeitos causados em qualquer componente do produto, pelo uso inadequado do mesmo ou por acidente e ações naturais, ou ainda, provenientes de danos causados por impactos, quedas, etc;
- Mancha na pintura causadas por agentes químicos ou abrasivos e/ou produtos de limpeza inadequados;
- Danos causados por chuvas, inundações, infiltrações de umidade, exposição inadequada do produto, más condições estruturais da casa, etc;
- Conserto que não sejam realizados pelos técnicos autorizados pela Loja/Site.
- Danos decorrentes de transporte inadequado, desgaste natural, bem como excesso de peso sobre o móvel; (vide Manual de Instruções de Montagem)
- Danos causados pela transferência ou venda do produto para terceiros;
- Danos causados por insetos, principalmente do tipo cupim, brocas e etc;

A MONTAGEM DO PRODUTO

A montagem do móvel Santos Andirá não é de responsabilidade do fabricante. O montador deve seguir o Manual de Instruções de Montagem fornecido pela fábrica. A Santos Andirá não se responsabiliza pelas instalações elétricas, hidráulicas, nem pela colocação de qualquer outro material que venha a ser agregado ao móvel durante ou após a instalação, que alterem a composição do móvel.

RECOMENDAÇÕES ÚTEIS Instalações, Conservação e Limpeza

● Todo móvel exposto com frequência a agentes tais como sol, maresia, chuva ou umidade, sofre alteração; portanto, escolha com cuidado a localização destinada à instalações do mesmo, evitando a incidência destes agentes naturais sobre o produto;

- Esse produto deve ser instalado por técnicos capacitados e ou autorizados pela loja/site onde foi adquirido, em local apropriado, longe de fontes de umidade e sobre uma superfície plana;
- Esse produto deve ser manuseado com cuidado, não podendo ser arrastado e evitando esforços excessivos que venham a comprometer as partes destinadas a fixação dos componentes;
- Nunca utilize álcool ou materiais abrasivos para limpeza e que possam comprometer a camada de verniz;
- Não utiliza-lo para apoiar cigarros acesos;
- Não colocar diretamente sobre o móvel, sem um isolante adequado, qualquer recipiente ou objeto com temperatura acima de 40°C;
- Utilize para limpeza uma flanela levemente umedecida com água.

DISPOSIÇÕES GERAIS

● A Santos Andirá Indústria de Móveis Ltda, na busca constante da melhoria contínua em seus produtos, reserva-se o direito de alterar as características gerais, técnicas e estéticas de produto por ela produzido e comercializado sem prévio aviso, bem como também alterar as tonalidades das cores.

- Esse Termo de Garantia é válido apenas para produtos vendidos e utilizados no território brasileiro;
- Para sua comodidade o número de série (lote) de seu produto está localizado em uma etiqueta fixada na embalagem do produto. Guarde-o com você, preservando-o juntamente com este Termo de Garantia e principalmente a Nota fiscal do produto, sem a qual esta garantia não terá validade.
- Quando necessário, consulte a loja/site onde o seu produto foi adquirido, tendo sempre em mãos o número de série (lote) do produto e a nota fiscal.
- Não colocar materiais tais como: tecidos, papel, nylon ou qualquer outro material que possa vir a ser incendiado sobre qualquer instalação elétrica acoplada ao móvel (Ex: luminárias, interruptores, etc).
- Não deixe que crianças ou pessoas com deficiência mental acompanhem o montador na montagem do produto em sua casa, pois os produtos são compostos por pequenas peças, fragmentos e material químico (cola, parafusos, etc), podendo causar danos a saúde.

Pesos suportados:

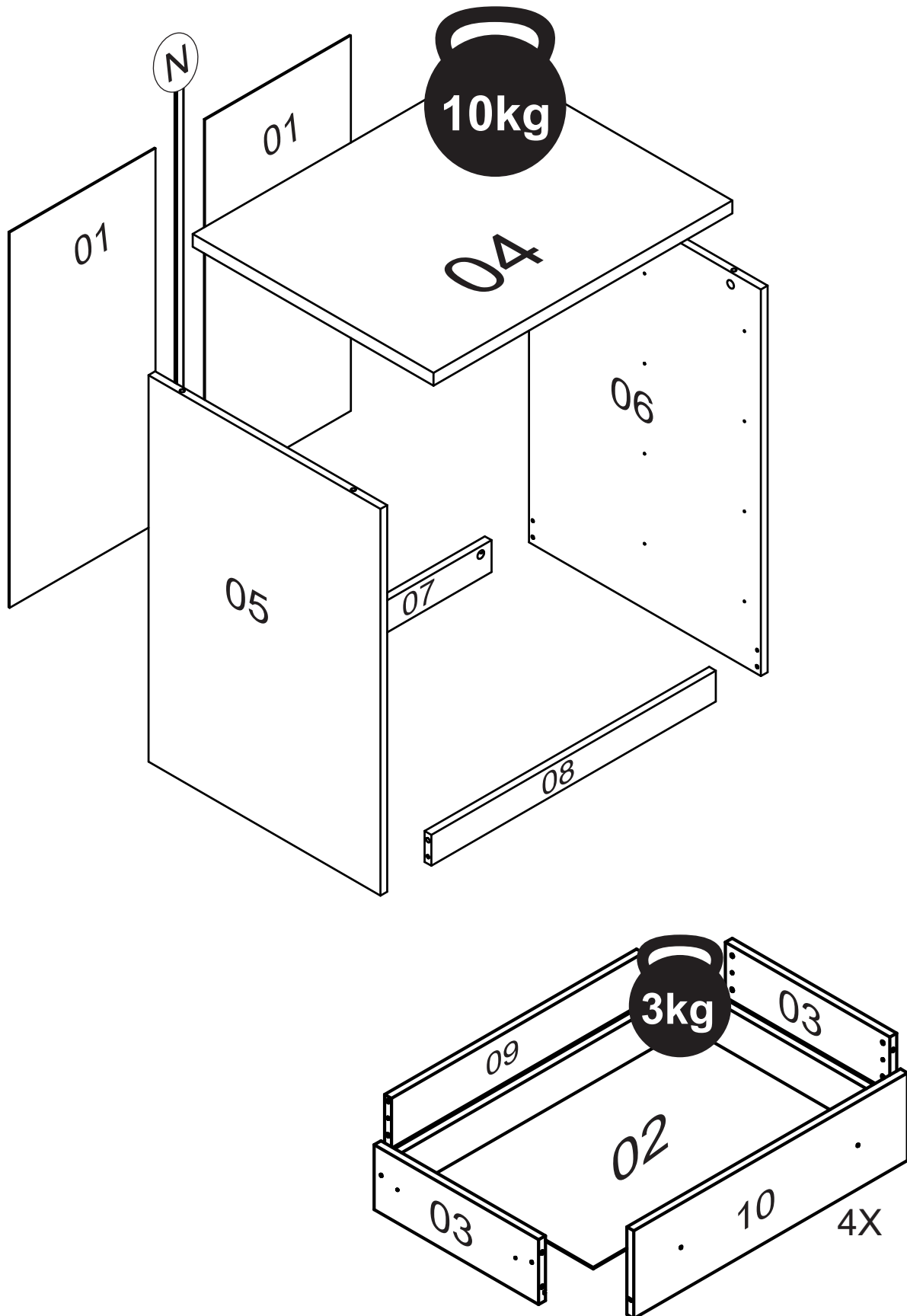
- **Camas de casal:** 180 kg em repouso (aproximadamente 90 kg por pessoa)
- **Camas de Solteiro:** 100 kg em repouso
- **Beliches, treliches:** - cama superior - 90kg em repouso
- cama inferior - 100 kg em repouso
- **Prateleiras com suporte plástico:** 5 kg

O registro foi efetuado no cartório Iara J. Negrão Xavier, da cidade de Andirá - PR, sob o protocolo nº 10.191, e registrado sob o nº 8.499, no livro B-75 (Reg. Int) FLS 133, no dia 05/04/2010.

O peso máximo da carga exibido no desenho refere-se a objetos distribuídos de maneira uniforme sobre toda a área de contato da peça.

The maximum loading weight the image shows refers to objects distributed uniformly over the whole part contact area.

El peso máximo de carga informado en el diseño se refiere a objetos distribuidos uniformemente sobre totalidad de la área de contacto de la pieza.






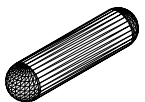
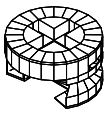




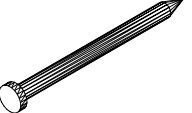
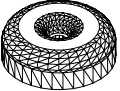



TOTAL DE PESO SUPORTADO: 22 kg

TOTAL WEIGHT SUPPORTED: 22 kg

PESO TOTAL SOPORTADO: 22 kg


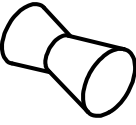
RELAÇÃO DE ACESSÓRIOS

LIST OF ACCESSORIES • LISTA DE ACCESORIOS

<p>A 08</p>  <p>PARAFUSO FI CH PH 4,0x50 SCREW FI CH PH 4,0x50 TORNILLO FI CH PH 4,0x50</p>	<p>B 70</p>  <p>PARAFUSO FI CH PH 4,0x14 SCREW FI CH PH 4,0x14 TORNILLO FI CH PH 4,0x14</p>	<p>C 04</p>  <p>CORREDIÇA TELES. 350mm TELESCOPIC SLIDES 350mm RIELES TELESCÓPICO 350mm</p>	<p>D 36</p>  <p>CAVILHA MADEIRA 6x25 WOOD PEG 6x25 TARUGO DE MADEIRA 6x25</p>
<p>E 08</p>  <p>CASTANHA GIROFIX 15x12 MINIFIX 15x12 MINIFIX 15x12</p>	<p>F 08</p>  <p>PINO GIROFIX 31mm GIROFIX PIN 31mm TORNILLO DEL GIROFIX 31mm</p>	<p>G 08</p>  <p>CANT. PLÁSTICA 55x18x18mm BRACKET PLASTIC 55x18x18mm CANTONEIRA PLASTICA 55x18x18mm</p>	<p>H 01</p>  <p>COLA PVA 23g GLUE PVA 23g COLA PVA 23g</p>
<p>I 16</p>  <p>PREGO 10x10 NAIL 10x10 CLAVO 10x10</p>	<p>J 04</p>  <p>PREGO 12x12 NAIL 12x12 CLAVO 12x12</p>	<p>K 04</p>  <p>SAP. PLÁSTICA REDONDA 14mm ROUND PLASTIC SHOE 14mm ZAPATO REDONDO DE PLÁSTICO 14mm</p>	<p>L 01</p>  <p>KIT ANTI-TOMBAMENTO ANTI-TIP KIT KIT ANTIVUELCO</p>
<p>M 08</p>  <p>PORCA PLÁSTICA CILIN. 12x09 CYLINDRICAL PLASTIC NUT 12x09 TUERCA DE PLÁSTICO CILÍNDRICA 12x09</p>	<p>N 01</p>  <p>PERFIL H 729x030x05mm H PROFILE 729x030x05mm PERFIL H 729x030x05mm</p>		

RELAÇÃO DE ACESSÓRIOS GAVETA

LIST OF DRAWER ACCESSORIES • LISTA DE ACCESORIOS DEL CAJÓN

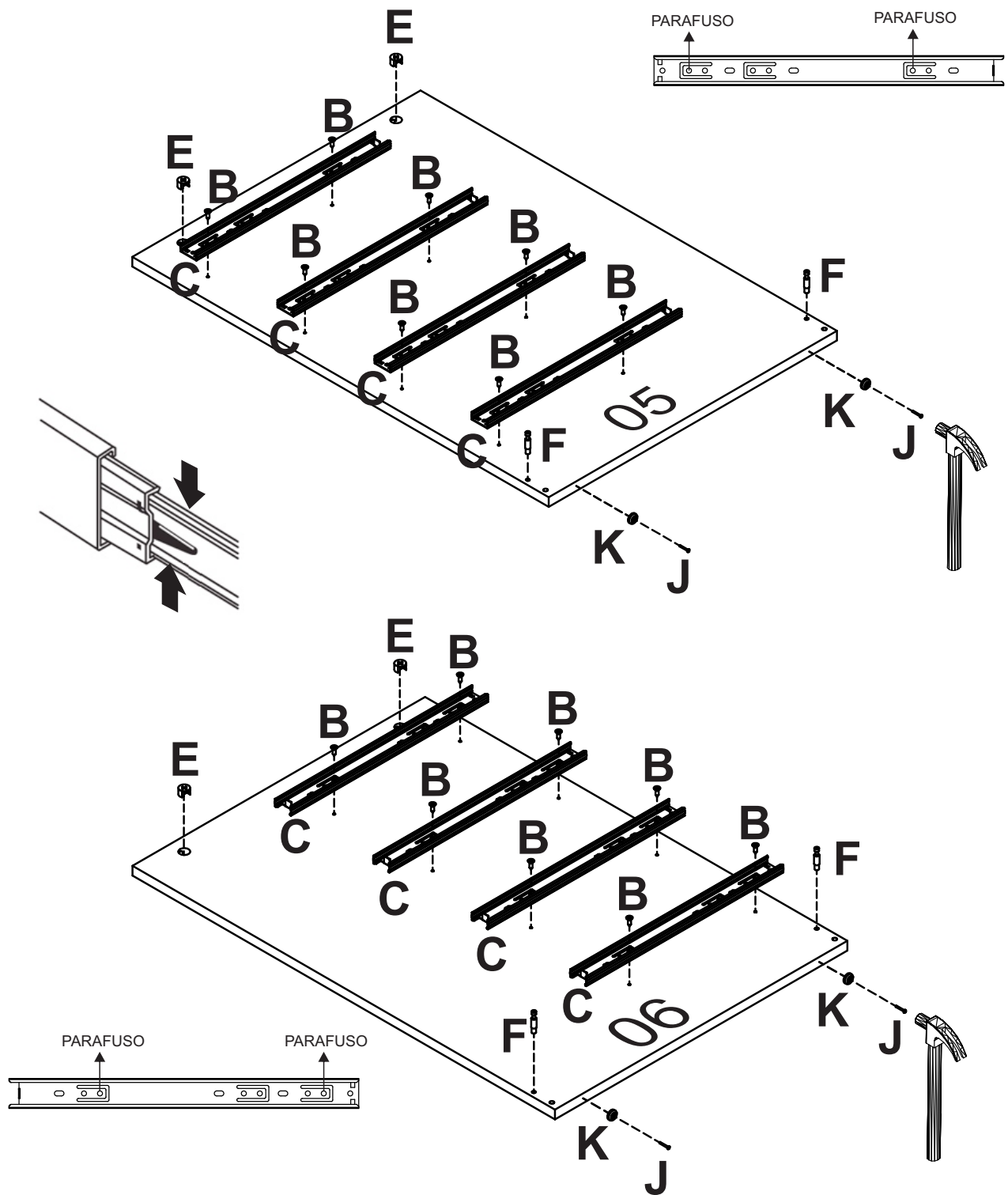
<p>O 08</p>  <p>PARAFUSO FI FL PH 3,5x30 SCREW FI FL PH 3,5x30 TORNILLO FI FL PH 3,5x30</p>	<p>P 08 (PRETO)</p>  <p>PUX. PLÁSTICO LUA 30x20x20 MOON PLASTIC HANDLE 30x20x20 MANGO PLÁSTICO LUNA 30x20x20</p>
---	--



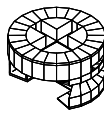

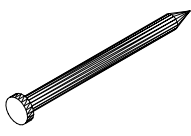
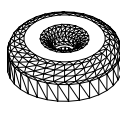
RELAÇÃO DE PEÇAS

LIST OF PARTS • LISTA DE PARTES

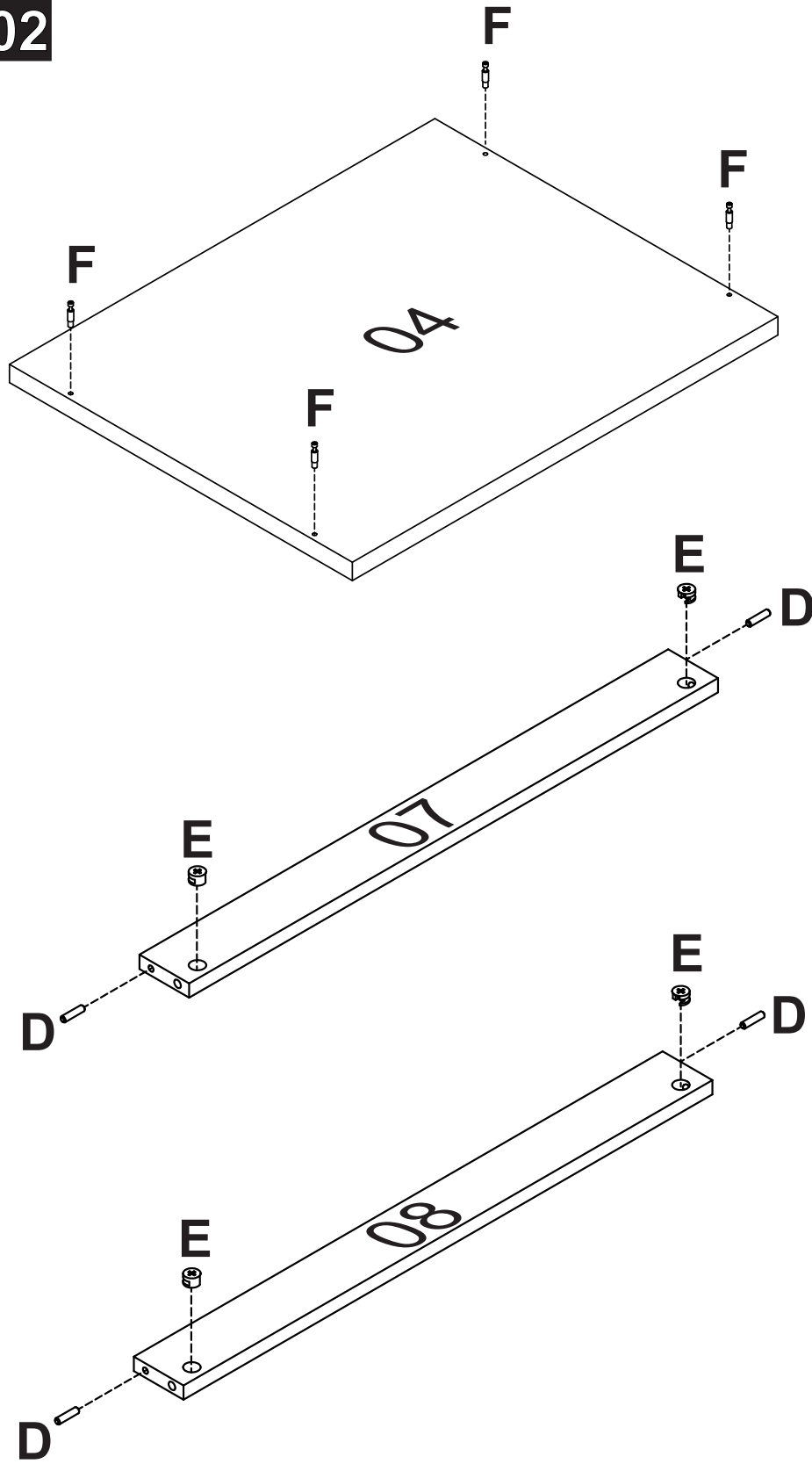
NÚMERO	DESCRIÇÃO	VOLUME	CÓDIGO	DIMENSÃO	MATERIAL	QUANT.
NUMBER	DESCRIPTION	VOLUME	CODI	DIMENSION	MATERIAL	QUANTITY
NÚMERO	DESCRIPCIÓN	VOLUMEM	CÓDIGO	DIMENSIÓN	MATERIAL	CANTIDAD
01	TRASEIRO DX BACKBOARD COSTADO	01	----	729x327x2,5	HDF	02
02	FUNDO DE GAV. DRAWER'S BOTTOM FONDO DEL CAJÓN	01	----	598x352x2,5	HDF	04
03	LAT. DE GAV. SIDE DRAWER LAT. DEL CAJÓN	01	9308	357x122x015	MDF	08
04	TAMPO COVER TAPA	01	9586	670x540x025	MDF	01
05	LAT. EXT. ESQUERDA LEFT EXTERNAL SIDE LAT. EXT. IZQUIERDA	01	9587	751x520x015	MDF	01
06	LAT. EXT. DIREITA RIGHT EXTERNAL SIDE LATERAL EXTERNA DERECHA	01	9588	751x520x015	MDF	01
07	RODAPÉ TRASEIRO BACK BASEBOARD ZÓCALO TRAS.	01	9590	638x062x015	MDF	01
08	RODAPÉ FRONTAL FRONT BASEBOARD ZÓCALO FRONTAL	01	9591	638x060x015	MDF	01
09	TRASEIRO DE GAV. DRAWER'S BACKBOARD TRASERO DEL CAJÓN	01	9592	583x113x015	MDF	04
NÚMERO	DESCRIÇÃO	VOLUME	CÓDIGO	DIMENSÃO	MATERIAL	QUANT.
NUMBER	DESCRIPTION	VOLUME	CODI	DIMENSION	MATERIAL	QUANTITY
NÚMERO	DESCRIPCIÓN	VOLUMEM	CÓDIGO	DIMENSIÓN	MATERIAL	CANTIDAD
10	FRENTE DE GAV. DRAWER'S FRONT FRENTE DEL CAJÓN	--	9589	653x170x015	MDF	04

PASSO 01



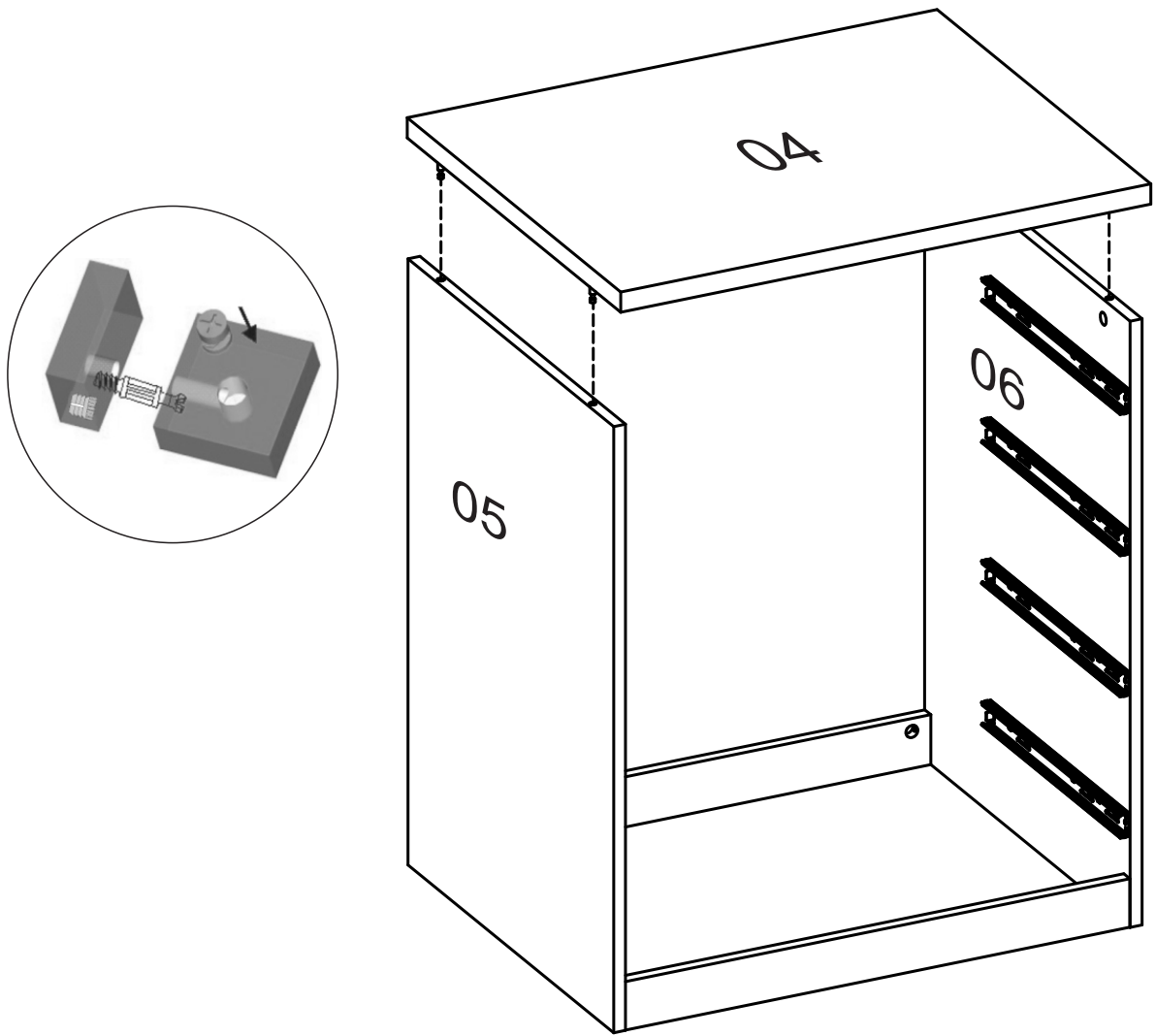
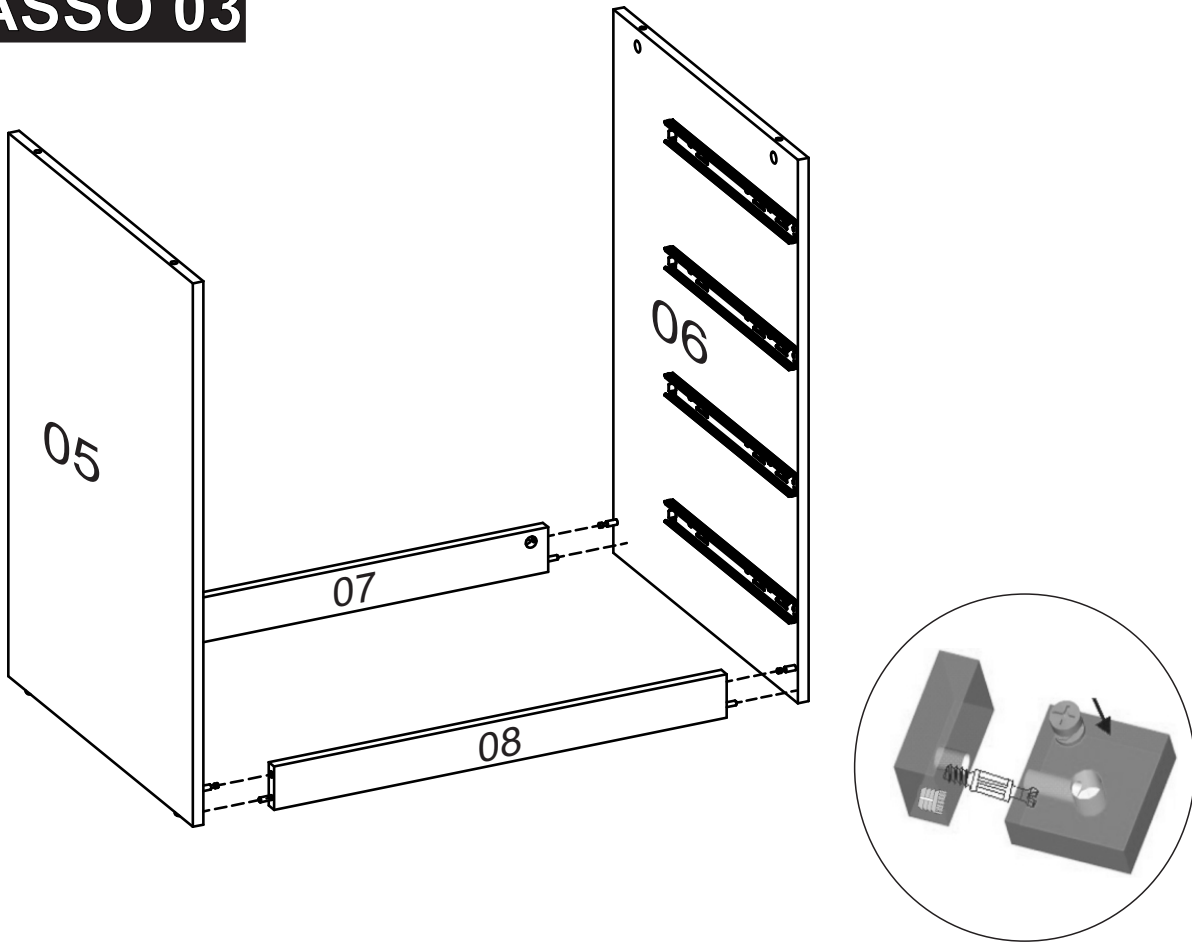
<p>B 16</p>  <p>PARAFUSO FI CH PH 4,0x14 SCREW FI CH PH 4,0x14 TORNILLO FI CH PH 4,0x14</p>	<p>C 04</p>  <p>CORREDIÇA TELES. 350mm TELESCOPIC SLIDES 350mm RIELES TELESCÓPICO 350mm</p>	<p>E 04</p>  <p>CASTANHA GIROFIX 15x12 MINIFIX 15x12 MINIFIX 15x12</p>	<p>F 04</p>  <p>PINO GIROFIX 31mm GIROFIX PIN 31mm TORNILLO DEL GIROFIX 31mm</p>
<p>J 04</p>  <p>PREGO 12x12 NAIL 12x12 CLAVO 12x12</p>	<p>K 04</p>  <p>SAP. PLÁSTICA REDONDA 14mm ROUND PLASTIC SHOE 14mm ZAPATO REDONDO DE PLÁSTICO 14mm</p>		

PASSO 02

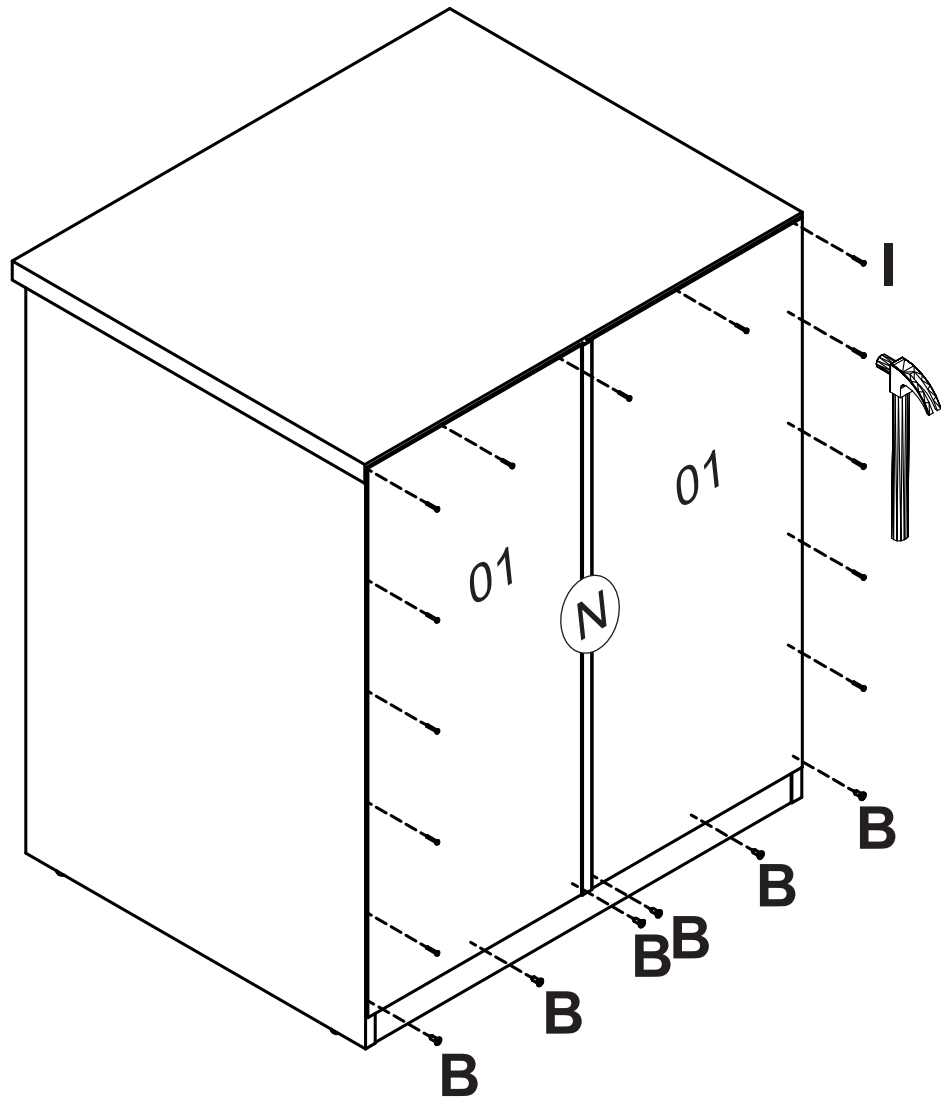





<p>D 04</p>  <p>CAVILHA MADEIRA 6x25 WOOD PEG 6x25 TARUGO DE MADEIRA 6x25</p>	<p>E 04</p>  <p>CASTANHA GIROFIX 15x12 MINIFIX 15x12 MINIFIX 15x12</p>	<p>F 04</p>  <p>PINO GIROFIX 31mm GIROFIX PIN 31mm TORNILLO DEL GIROFIX 31mm</p>
---	--	--

PASSO 03

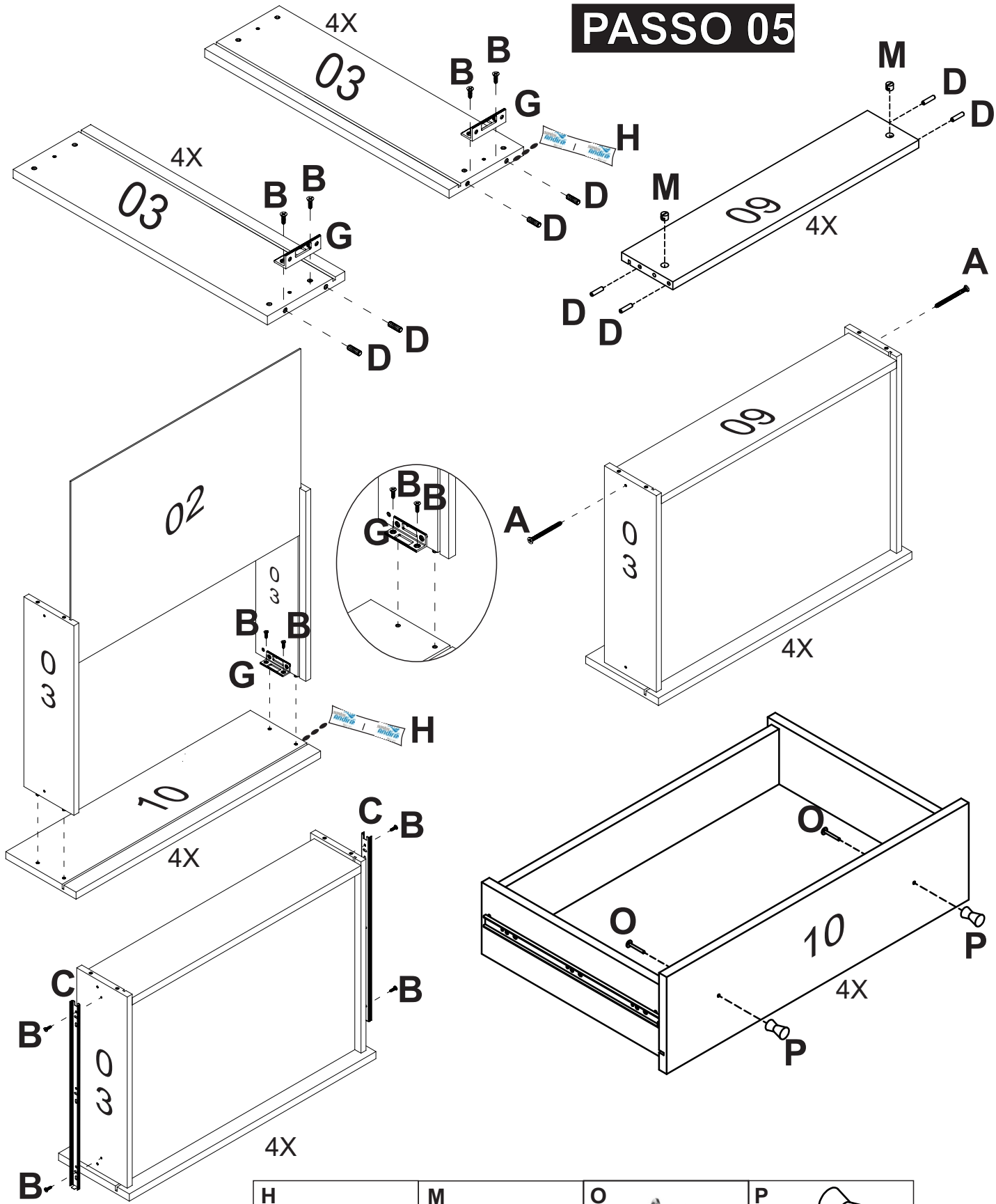


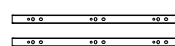


PASSO 04



B 06 	I 16 	N 01 
PARAFUSO FI CH PH 4,0x14 SCREW FI CH PH 4,0x14 TORNILLO FI CH PH 4,0x14	PREGO 10x10 NAIL 10x10 CLAVO 10x10	PERFIL H 729x030x05mm H PROFILE 729x030x05mm PERFIL H 729x030x05mm

PASSO 05



<p>A 08</p>  <p>PARAFUSO FI CH PH 4,0x50 SCREW FI CH PH 4,0x50 TORNILLO FI CH PH 4,0x50</p>	<p>B 48</p>  <p>PARAFUSO FI CH PH 4,0x14 SCREW FI CH PH 4,0x14 TORNILLO FI CH PH 4,0x14</p>	<p>C 04</p>  <p>CORREDEÇA TELES. 350mm TELESCOPIC SLIDES 350mm RIELES TELESCÓPICO 350mm</p>	<p>D 32</p>  <p>CAVILHA MADEIRA 6x25 WOOD PEG 6x25 TARUGO DE MADEIRA 6x25</p>	<p>G 08</p>  <p>CANT. PLÁSTICA 55x18x18mm BRACKET PLÁSTIC 55x18x18mm CANTONEIRA PLÁSTICA 55x18x18mm</p>	<p>H 01</p>  <p>COLA PVA 23g GLUE PVA 23g COLA PVA 23g</p>	<p>M 08</p>  <p>PORCA PLÁSTICA CILIN. 12x09 CYLINDRICAL PLÁSTIC NUT 12x09 TUERCA DE PLÁSTICO CILINDRICA 12x09</p>	<p>O 08</p>  <p>PARAFUSO FI FL PH 3,5x30 SCREW FI FL PH 3,5x30 TORNILLO FI FL PH 3,5x30</p>	<p>P 08 (PRETO)</p>  <p>PUX. PLÁSTICO LUA 30x20x20 MOON PLÁSTIC HANDLE 30x20x20 MANGO PLÁSTICO LUNA 30x20x20</p>
--	--	--	--	--	---	--	--	---

“Usar cola em todas as cavilhas”
“Use glue on all wood pegs”

MEDIDA DO PRODUTO MONTADO

MEASURE OF THE ASSEMBLED PRODUCT

MEDIDA DEL PRODUCTO ENSAMBLADO

PASSO 06

