

MÓDULO CANTO RETO 800mm
MODULE STRAIGHT CORNER 800mm
MÓDULO CANTO RECTO 800mm

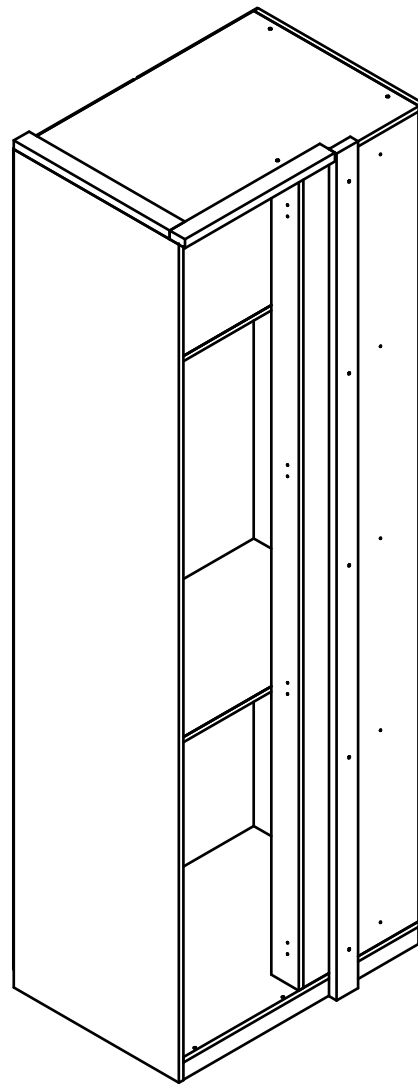
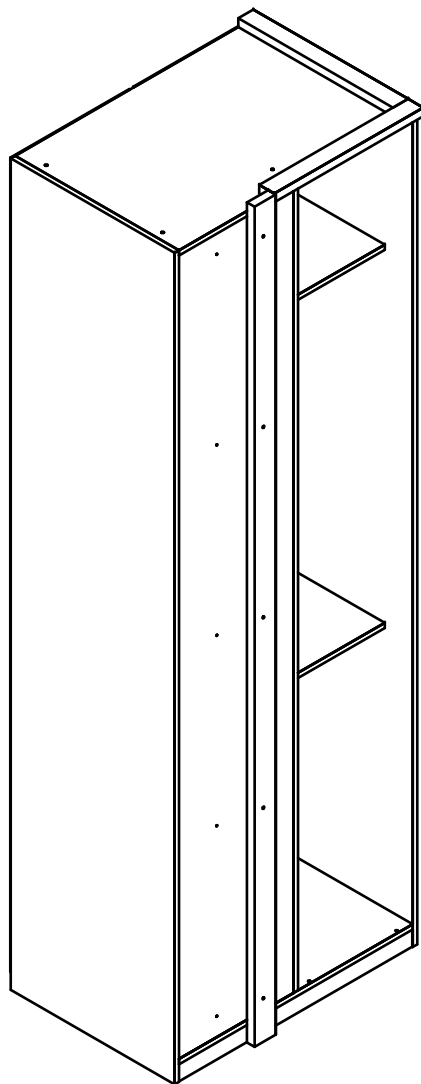
santos
Andirá



ESCANEE O QR CODE
OU CLIQUE AQUI PARA
RESPONDER A PESQUISA



ESQUEMA DE MONTAGEM 946008-01
ASSEMBLING INSTRUCTIONS
MANUAL DE ARMADO



VERIFICAR SE A MONTAGEM É PARA ESQ OU DIR.
CHECK IF THE ASSEMBLY IS TO THE LEFT OR RIGHT.
COMPRUEBE SI EL CONJUNTO ESTÁ A LA IZQUIERDA O A LA DERECHA.

500935 • AREIA/WOOD
500978 • GRIS/WOOD
500979 • WOOD/WOOD



FERRAMENTAS NÃO FORNECIDAS

www.santosandira.com.br

AVISO

Para limpeza do seu móvel utilize flanela seca ou levemente umedecida, sem produtos químicos!



WARNING

To clean your mobile use dry cloth or slightly moistened, no chemicals!

ADVERTENCIA

Para limpiar su mueble use un paño seco o ligeramente humedecido, sin productos químicos!

ISO 14001



ISO 9001



Descarte os resíduos de forma seletiva!

Dispose of waste selectively!

¡Deseche los residuos de manera selectiva!

Em caso de produto com espelho siga as instruções abaixo:

In the case of a product with a mirror, follow the instructions below

En el caso de un producto con espejo, siga las instrucciones a continuación:

Cole os espelhos na porta e aguarde cerca de 01 hora para fazer a instalação da mesma no produto.

Glue the mirrors on the door and wait about 01 hour to install it on the product.

Pegue los espejos en la puerta y espere cerca de 01 hora para instalarlos.

TERMO DE GARANTIA



TERMO DE GARANTIA - PRODUTO SANTOS ANDIRÁ IND. DE MÓVEIS LTDA

O produto Santos Andirá é garantido contra eventuais defeitos de fabricação, pelo prazo de 3 meses, contados a partir da emissão da nota fiscal da loja/site ao consumidor.

90 dias de garantia do produto, conforme lei nº 8.078 do código do consumidor

A MONTAGEM DO MÓVEL SANTOS ANDIRÁ NÃO É DE RESPONSABILIDADE DO FABRICANTE.

A garantia compreende a substituição de peças para reparação de possíveis defeitos de fabricação devidamente constatados pela loja/site e pelo fabricante, anotados durante o período de vigência da garantia. Portanto, ao constatar um eventual problema em seu produto, entre imediatamente em contato com a loja/site vendedor(a), que informará os procedimentos necessários.

Se constatado um eventual defeito de fabricação, as reposições necessárias ocorrerão num prazo de 30 (trinta) dias, ou outro previamente acordado entre o consumidor e o lojista/site, com anuência expressa da fabricante.

Eventuais assistências técnicas, de problemas não cobertos pela garantia, poderão ser exercidas, mediante orçamento previamente discutido e acordado com a loja/site vendedor(a) do produto e a fábrica, e neste caso terá seu custo arcado pelo consumidor.

Esta **GARANTIA** fica automaticamente inválida em caso de:

- O uso não for exclusivamente doméstico (dentro da casa); salvo os projetados e fabricados para outros fins;
- Na montagem e instalação do produto (que deve ser feito por um profissional de montagem de móveis) ou uso, não forem obedecidas as especificações e recomendações do Manual de Instruções de Montagem e instalação do produto, tais como, nivelamento do produto, adequação do local para instalação, uso correto dos parafusos e demais componentes de montagem, etc;
- Danos e/ou defeitos causados em qualquer componente do produto, pelo uso inadequado do mesmo ou por acidente e ações naturais, ou ainda, provenientes de danos causados por impactos, quedas, etc;
- Mancha na pintura causadas por agentes químicos ou abrasivos e/ou produtos de limpeza inadequados;
- Danos causados por chuvas, inundações, infiltrações de umidade, exposição inadequada do produto, más condições estruturais da casa, etc;
- Conserto que não sejam realizados pelos técnicos autorizados pela Loja/Site.
- Danos decorrentes de transporte inadequado, desgaste natural, bem como excesso de peso sobre o móvel; (vide Manual de Instruções de Montagem)
- Danos causados pela transferência ou venda do produto para terceiros;
- Danos causados por insetos, principalmente do tipo cupim, brocas e etc;

A MONTAGEM DO PRODUTO

A montagem do móvel Santos Andirá não é de responsabilidade do fabricante. O montador deve seguir o Manual de Instruções de Montagem fornecido pela fábrica. A Santos Andirá não se responsabiliza pelas instalações elétricas, hidráulicas, nem pela colocação de qualquer outro material que venha a ser agregado ao móvel durante ou após a instalação, que alterem a composição do móvel.

RECOMENDAÇÕES ÚTEIS Instalações, Conservação e Limpeza

● Todo móvel exposto com frequência a agentes tais como sol, maresia, chuva ou umidade, sofre alteração; portanto, escolha com cuidado a localização destinada à instalações do mesmo, evitando a incidência destes agentes naturais sobre o produto;

- Esse produto deve ser instalado por técnicos capacitados e ou autorizados pela loja/site onde foi adquirido, em local apropriado, longe de fontes de umidade e sobre uma superfície plana;
- Esse produto deve ser manuseado com cuidado, não podendo ser arrastado e evitando esforços excessivos que venham a comprometer as partes destinadas a fixação dos componentes;
- Nunca utilize álcool ou materiais abrasivos para limpeza e que possam comprometer a camada de verniz;
- Não utiliza-lo para apoiar cigarros acesos;
- Não colocar diretamente sobre o móvel, sem um isolante adequado, qualquer recipiente ou objeto com temperatura acima de 40°C;
- Utilize para limpeza uma flanela levemente umedecida com água.

DISPOSIÇÕES GERAIS

● A Santos Andirá Indústria de Móveis Ltda, na busca constante da melhoria contínua em seus produtos, reserva-se o direito de alterar as características gerais, técnicas e estéticas de produto por ela produzido e comercializado sem prévio aviso, bem como também alterar as tonalidades das cores.

- Esse Termo de Garantia é válido apenas para produtos vendidos e utilizados no território brasileiro;
- Para sua comodidade o número de série (lote) de seu produto está localizado em uma etiqueta fixada na embalagem do produto. Guarde-o com você, preservando-o juntamente com este Termo de Garantia e principalmente a Nota fiscal do produto, sem a qual esta garantia não terá validade.
- Quando necessário, consulte a loja/site onde o seu produto foi adquirido, tendo sempre em mãos o número de série (lote) do produto e a nota fiscal.
- Não colocar materiais tais como: tecidos, papel, nylon ou qualquer outro material que possa vir a ser incendiado sobre qualquer instalação elétrica acoplada ao móvel (Ex: luminárias, interruptores, etc).
- Não deixe que crianças ou pessoas com deficiência mental acompanhem o montador na montagem do produto em sua casa, pois os produtos são compostos por pequenas peças, fragmentos e material químico (cola, parafusos, etc), podendo causar danos a saúde.

Pesos suportados:

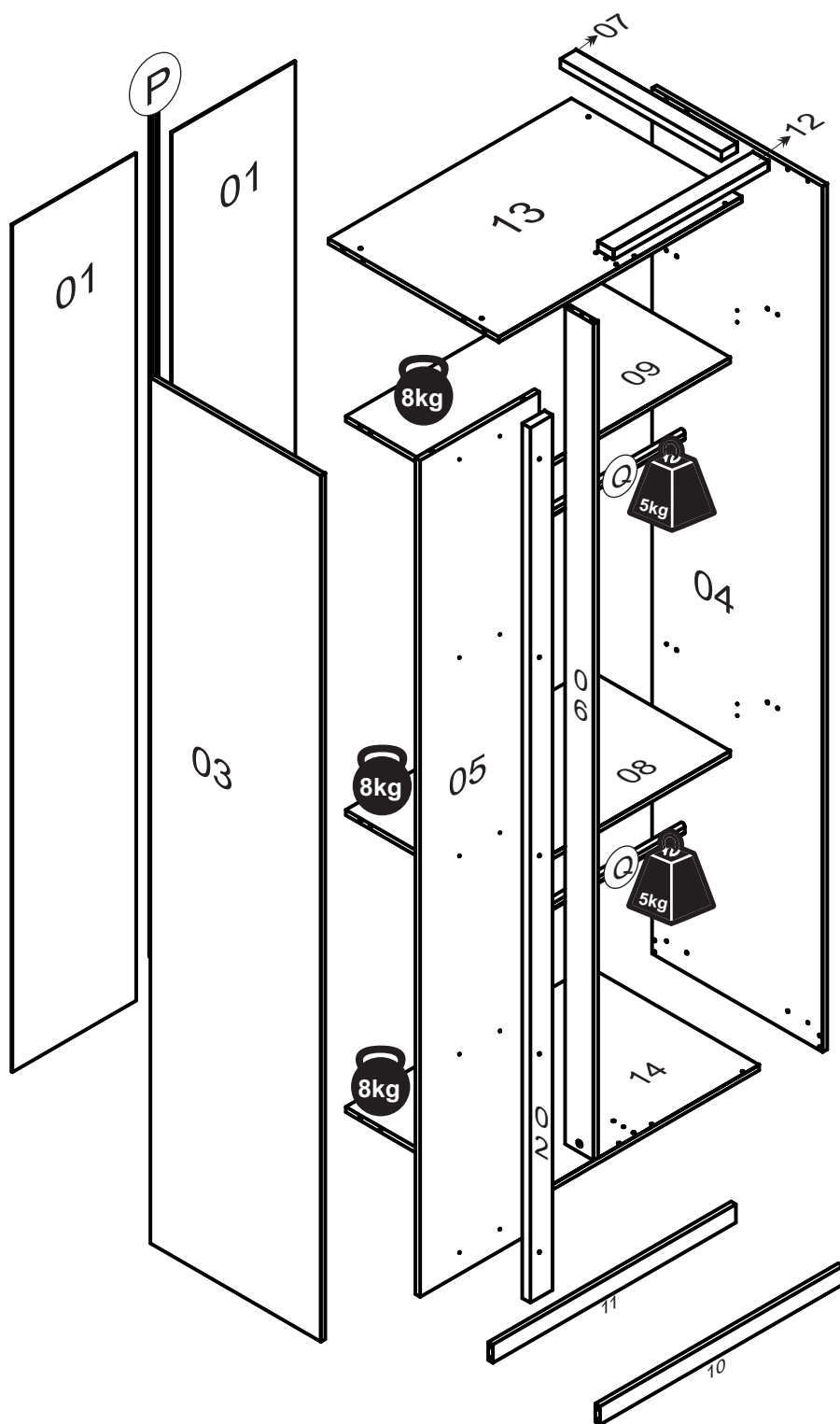
- **Camas de casal:** 180 kg em repouso (aproximadamente 90 kg por pessoa)
- **Camas de Solteiro:** 100 kg em repouso
- **Beliches, treliches:** - cama superior - 90kg em repouso
- cama inferior - 100 kg em repouso
- **Prateleiras com suporte plástico:** 5 kg

O registro foi efetuado no cartório Iara J. Negrão Xavier, da cidade de Andirá - PR, sob o protocolo nº 10.191, e registrado sob o nº 8.499, no livro B-75 (Reg. Int) FLS 133, no dia 05/04/2010.

O peso máximo da carga exibido no desenho refere-se a objetos distribuídos de maneira uniforme sobre toda a área de contato da peça.

The maximum loading weight the image shows refers to objects distributed uniformly over the whole part contact area.



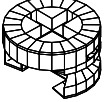
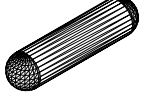

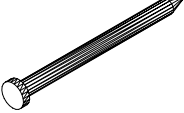

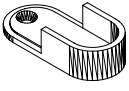
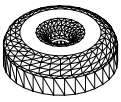
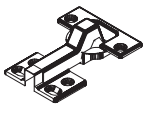



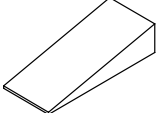
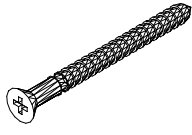

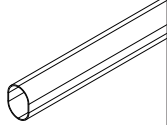
El peso máximo de carga informado en el diseño se refiere a objetos distribuidos uniformemente sobre totalidad de la área de contacto de la pieza.



TOTAL DE PESO SUPORTADO: 34 kg
TOTAL WEIGHT SUPPORTED: 34 kg
PESO TOTAL SOPORTADO: 34 kg

RELAÇÃO DE ACESSÓRIOS

LIST OF ACCESSORIES • LISTA DE ACCESORIOS

<p>A 09</p>  <p>PARAFUSO FI CH PH 4,5x35 SCREW FI CH PH 4,5x35 TORNILLO FI CH PH 4,5x35</p>	<p>B 56</p>  <p>PARAFUSO FI CH PH 4,0x14 SCREW FI CH PH 4,0x14 TORNILLO FI CH PH 4,0x14</p>	<p>C 21</p>  <p>CAST. METAL GIROFIX 15x12 MINIFIX 15x12 MINIFIX 15x12</p>	<p>D 28</p>  <p>CAVILHA MADEIRA 6x25 WOOD PEG 6x25 TARUGO DE MADERA 6x25</p>
<p>E 54</p>  <p>PREGO 10x10 NAIL 10x10 CLAVO 10x10</p>	<p>F 04</p>  <p>PREGO 12x12 NAIL 12x12 CLAVO 12x12</p>	<p>G 06</p>  <p>CANT. PLÁSTICA 55x18x18mm BRACKET PLASTIC 55x18x18mm CANTONEIRA PLASTICA 55x18x18mm</p>	<p>H 04</p>  <p>SUP. CAB. METAL OB. 45x23x14 HANGER HOLDER 45x23x14 SOP. PARA PERCHERO 45x23x14</p>
<p>I 04</p>  <p>SAP. PLÁSTICA REDONDA 14mm ROUND PLASTIC SHOE 14mm ZAPATO REDONDO DE PLÁSTICO 14mm</p>	<p>J 04</p>  <p>DODRADIÇA 35mm C/CALZO HINGE 35mm WITH WEDGE BISAGRA 35mm C/CALZO</p>	<p>K 21</p>  <p>PINO GIROFIX 31mm GIROFIX PIN 31mm TORNILLO DEL GIROFIX 31mm</p>	<p>L 08</p>  <p>PARAFUSO FI CH PH 4,0x25 SCREW FI CH PH 4,0x25 TORNILLO FI CH PH 4,0x25</p>
<p>M 20</p>  <p>TAPA FURO ADESIVO 18mm HOLE COVER STICKER 18mm TAPA DEL ADHESIVO 18mm</p>	<p>N 04 (OPCIONAL)</p>  <p>CUNHA PLÁSTICA 07x11x26mm PLASTIC WEDGE 07x11x26mm CUÑA DE PLÁSTICO 07x11x26mm</p>	<p>O 01</p>  <p>PARAFUSO FI CH PH 4,0x50 SCREW FI CH PH 4,0x50 TORNILLO FI CH PH 4,0x50</p>	<p>P 01</p>  <p>PERFIL H 2325x030x05mm H PROFILE 2325x030x05mm PERFIL H 2325x030x05mm</p>
<p>Q 02</p>  <p>CAB. OB. ALUMÍNIO 761x25x15 HANGER OB. ALUMINIUM 761x25x15 PERCHA. TRANSMISIÓN EXTERIOR. ALUMINIO 761x25x15</p>			

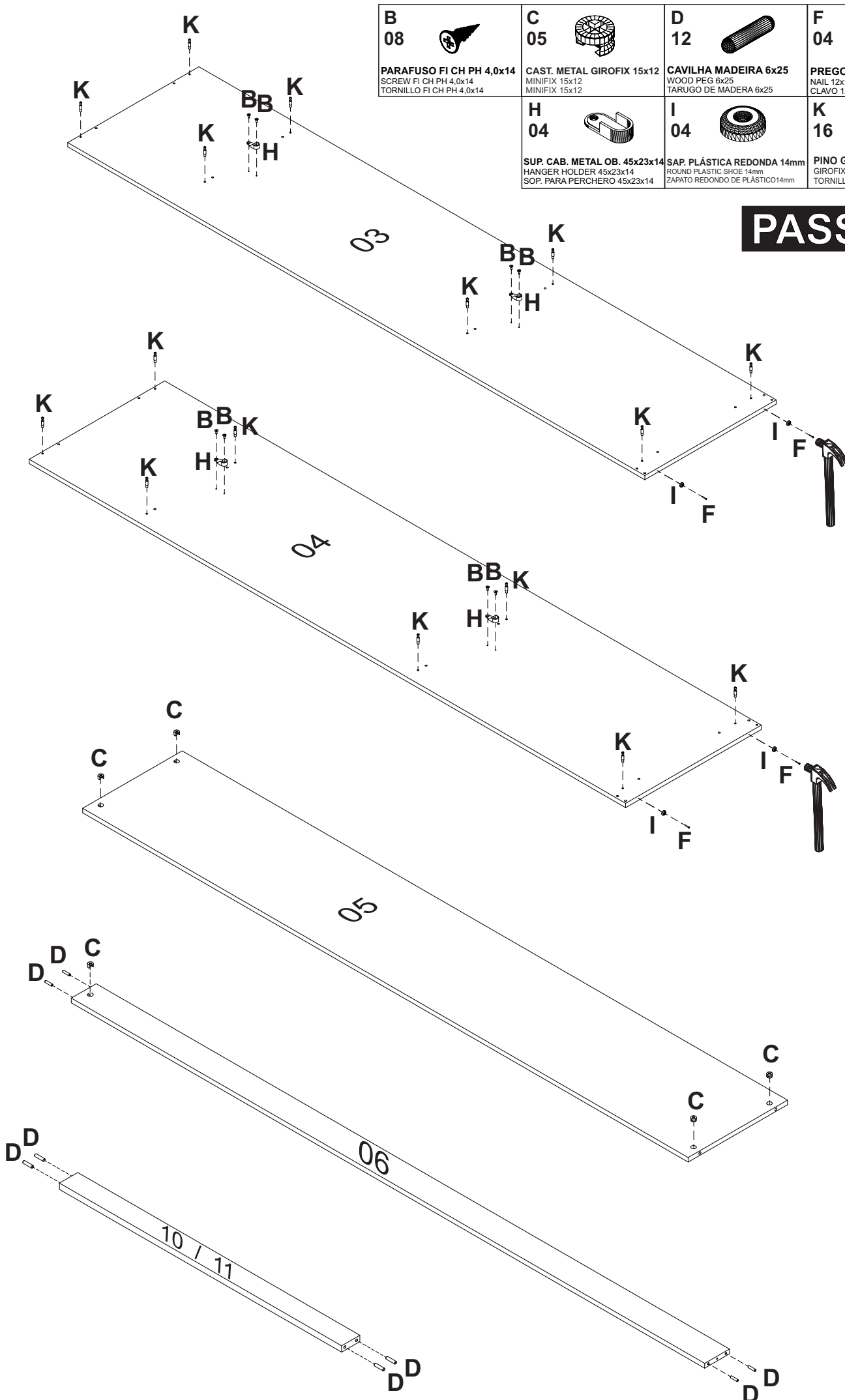
RELAÇÃO DE PEÇAS

LIST OF PARTS • LISTA DE PARTES

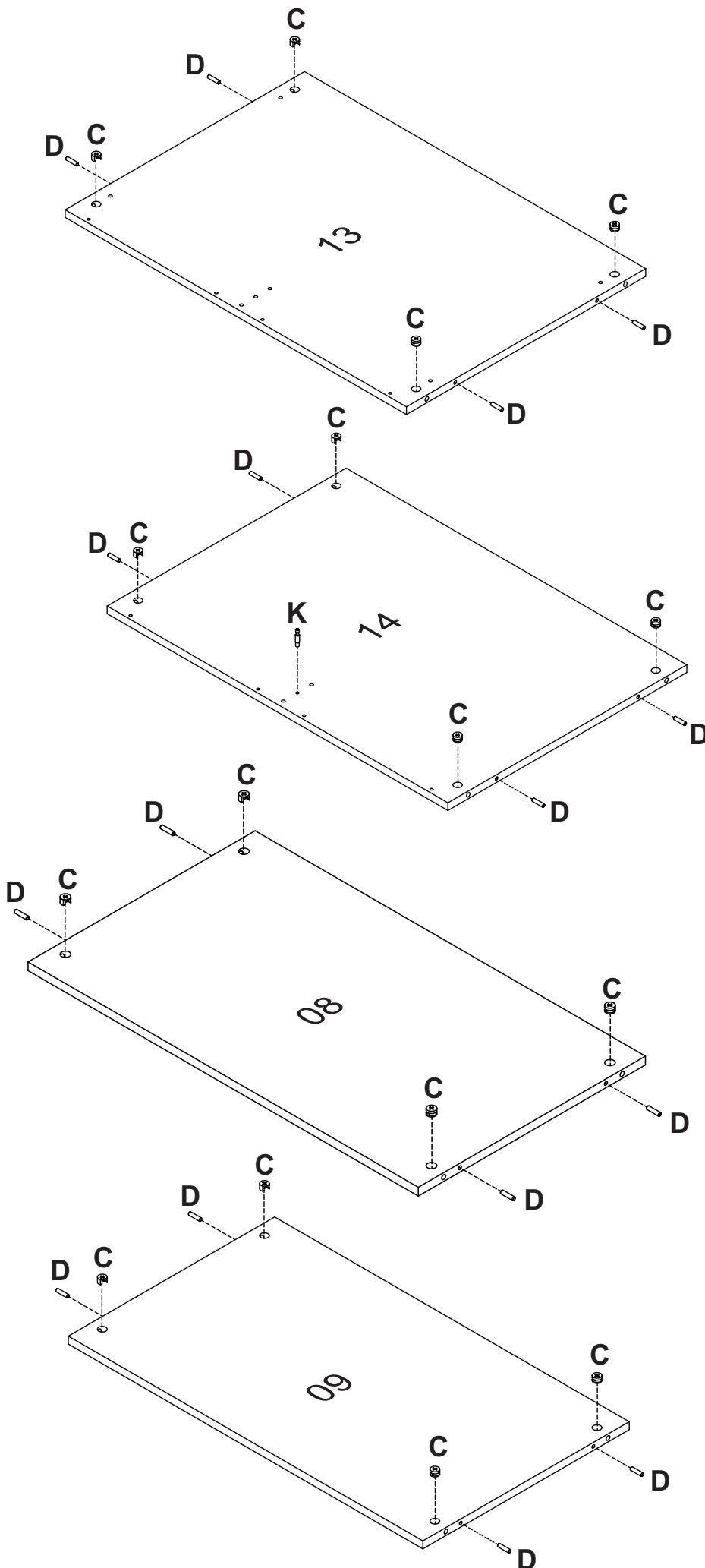
NÚMERO NUMBER NÚMERO	DESCRIÇÃO DESCRIPTION DESCRIPCIÓN	VOLUME VOLUME VOLUMEM	CÓDIGO CODI CÓDIGO	DIMENSÃO DIMENSION DIMENSIÓN	MATERIAL MATERIAL MATERIAL	QUANT. QUANTITY CANTIDAD
01	TRASEIRO G.R. WARDROBE'S BACKBOARD COSTADO DEL ROPERO	01	01	2325x392x2,5	HDF	02
02	DISTANCIADOR FRON. FRONT SPACER ESPACIADOR FRONTAL	01	9535	2400x070x025	MDF	01
03	LAT. EXT. ESQUERDA LEFT EXTERNAL SIDE LAT. EXT. IZQUIERDA	01	9537	2375x540x015	MDF	01
04	LAT. EXT. DIREITA RIGHT EXTERNAL SIDE LATERAL EXTERNA DERECHA	01	9538	2375x540x015	MDF	01
05	FRONTAL FRONTIER FRONT	01	9539	2295x377x015	MDF	01
06	BATENTE BATENT BATENTE	01	9540	2295x090x015	MDF	01
NÚMERO NUMBER NÚMERO	DESCRIÇÃO DESCRIPTION DESCRIPCIÓN	VOLUME VOLUME VOLUMEM	CÓDIGO CODI CÓDIGO	DIMENSÃO DIMENSION DIMENSIÓN	MATERIAL MATERIAL MATERIAL	QUANT. QUANTITY CANTIDAD
07	VISTA LATERAL SIDE VIEW VISTA LATERAL	02	9457	510x050x025	MDF	01
08	TAMPO COVER TAPA	02	9486	770x448x015	MDF	01
09	BASE MALEIRO BASE FOR LUGGAGE RACK BASE DEL PORTAEQUIPAJES	02	9488	770x448x015	MDF	01
10	RODAPÉ FRONTAL FRONT BASEBOARD ZÓCALO FRONTAL	02	9489	770x050x015	MDF	01
11	RODAPÉ TRASEIRO BACK BASEBOARD ZÓCALO TRAS.	02	9490	770x050x015	MDF	01
12	VISTA FRONTAL FRONT VIEW VISTA FRONTAL	02	9536	491x050x025	MDF	01
13	CHAPEU WARDROBE'S TOP TAPA SUPERIOR	02	9541	770x540x015	MDF	01
14	BASE INFERIOR BASE FOR LUGGAGE RACK BASE DEL PORTAEQUIPAJES	02	9542	770x540x015	MDF	01
NÚMERO NUMBER NÚMERO	DESCRIÇÃO DESCRIPTION DESCRIPCIÓN	VOLUME VOLUME VOLUMEM	CÓDIGO CODI CÓDIGO	DIMENSÃO DIMENSION DIMENSIÓN	MATERIAL MATERIAL MATERIAL	QUANT. QUANTITY CANTIDAD
15	PORTA DOOR PUERTA	--	----	2320x391x015	MDF	01

B 08  PARAFUSO F1 CH PH 4,0x14 SCREW F1 CH PH 4,0x14 TORNILLO F1 CH PH 4,0x14	C 05  CAST. METAL GIROFIX 15x12 MINIFIX 15x12 MINIFIX 15x12	D 12  CAVILHA MADEIRA 6x25 WOOD PEG 6x25 TARUGO DE MADEIRA 6x25	F 04  PREGO 12x12 NAIL 12x12 CLAVO 12x12
H 04  SUP. CAB. METAL OB. 45x23x14 HANGER HOLDER 45x23x14 SOP. PARA PERCHERO 45x23x14	I 04  SAP. PLÁSTICA REDONDA 14mm ROUND PLASTIC SHOE 14mm ZAPATO REDONDO DE PLÁSTICO 14mm	K 16  PINO GIROFIX 31mm GIROFIX PIN 31mm TORNILLO DEL GIROFIX 31mm	

PASSO 01



PASSO 02



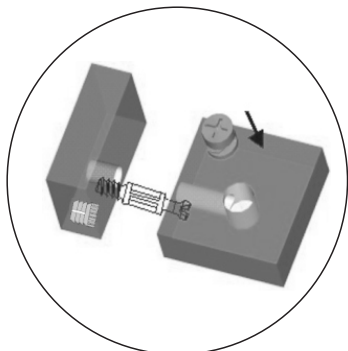
C 16	
CAST. METAL GIROFIX 15x12 MINIFIX 15x12 MINIFIX 15x12	
D 16	
CAVILHA MADEIRA 6x25 WOOD PEG 6x25 TARUGO DE MADEIRA 6x25	
K 01	
PINO GIROFIX 31mm GIROFIX PIN 31mm TORNILLO DEL GIROFIX 31mm	

MONTAGEM DO PRODUTO ESQUERDA

ASSEMBLY OF THE PRODUCT LEFT

PRODUCTO MONTAJE IZQUIERDA

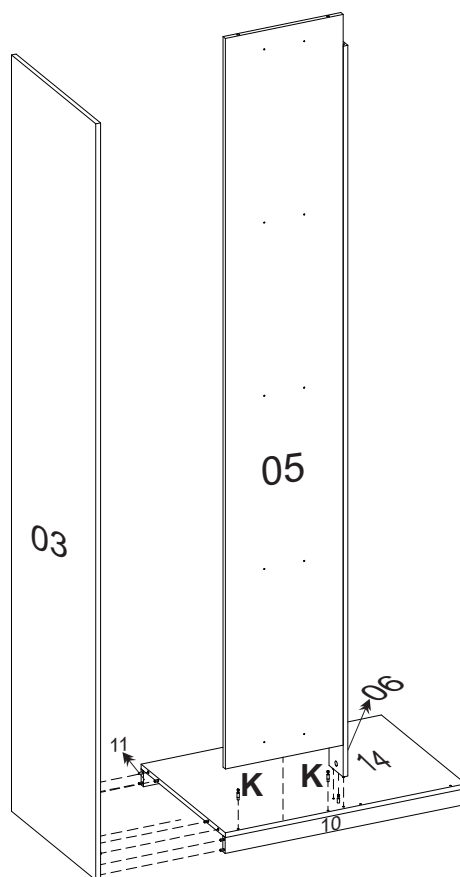
PASSO 03



K
02



PINO GIROFIX 31mm
GIROFIX PIN 31mm
TORNILLO DEL GIROFIX 31mm

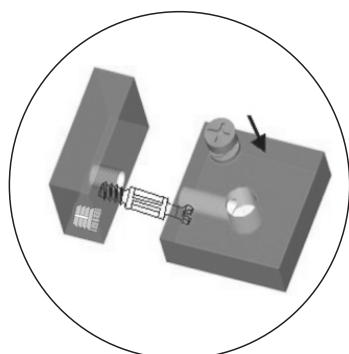


MONTAGEM PRODUTO PARA DIREITA

ASSEMBLY OF THE PRODUCT RIGHT

MONTAJE CORRECTO DEL PRODUCTO

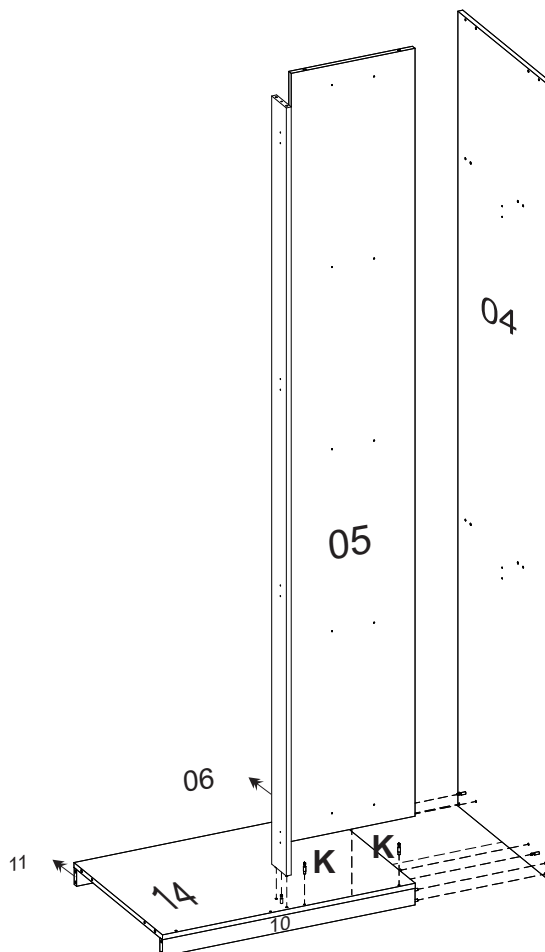
PASSO 03



K
02



PINO GIROFIX 31mm
GIROFIX PIN 31mm
TORNILLO DEL GIROFIX 31mm

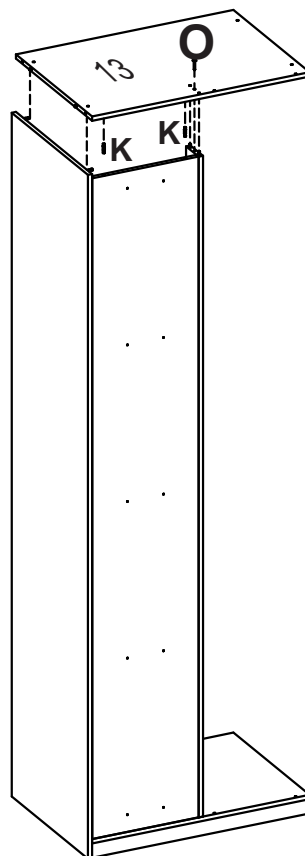
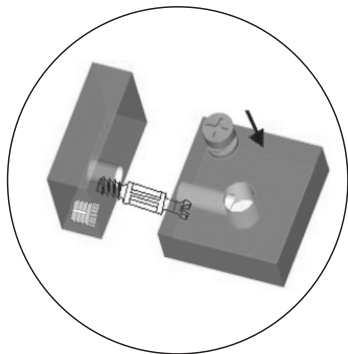


MONTAGEM DO PRODUTO ESQUERDA

ASSEMBLY OF THE PRODUCT LEFT

PRODUCTO MONTAJE IZQUIERDA

PASSO 04

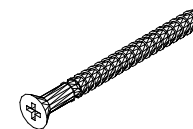


K
02



PINO GIROFIX 31mm
GIROFIX PIN 31mm
TORNILLO DEL GIROFIX 31mm

O
01



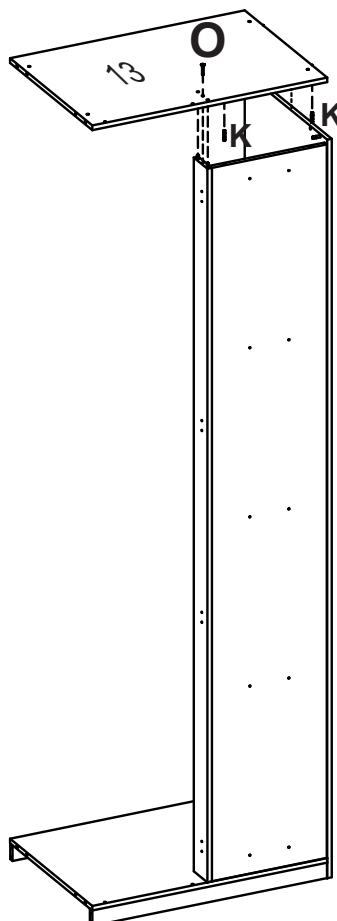
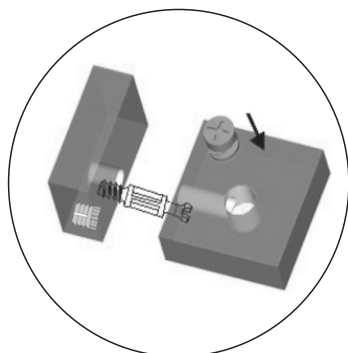
PARAFUSO FI CH PH 4,0x50
SCREW FI CH PH 4,0x50
TORNILLO FI CH PH 4,0x50

MONTAGEM PRODUTO PARA DIREITA

ASSEMBLY OF THE PRODUCT RIGHT

MONTAJE CORRECTO DEL PRODUCTO

PASSO 04

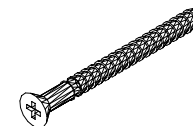


K
02



PINO GIROFIX 31mm
GIROFIX PIN 31mm
TORNILLO DEL GIROFIX 31mm

O
01



PARAFUSO FI CH PH 4,0x50
SCREW FI CH PH 4,0x50
TORNILLO FI CH PH 4,0x50

MONTAGEM DO PRODUTO ESQUERDA

ASSEMBLY OF THE PRODUCT LEFT

PRODUCTO MONTAJE IZQUIERDA

PASSO 05

B
24



PARAFUSO FI CH PH 4,0x14

SCREW FI CH PH 4,0x14

TORNILLO FI CH PH 4,0x14

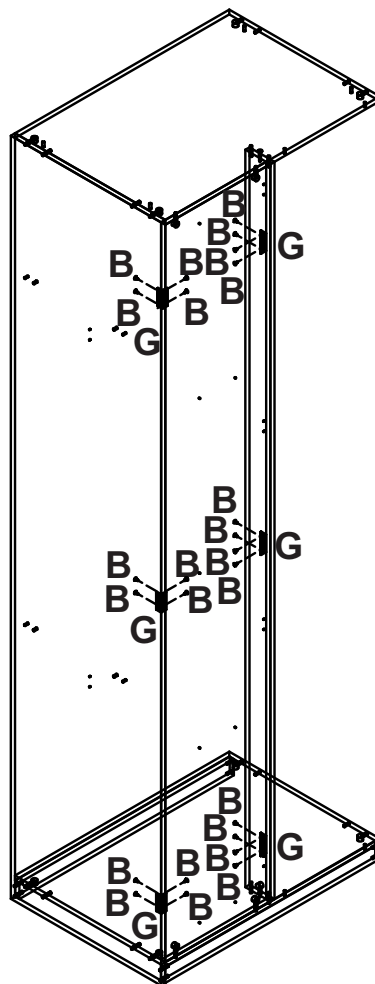
G
06



CANT. PLÁSTICA 55x18x18mm

BRACKET PLASTIC 55x18x18mm

CANTONEIRA PLASTICA 55x18x18mm



MONTAGEM PRODUTO PARA DIREITA

ASSEMBLY OF THE PRODUCT RIGHT

MONTAJE CORRECTO DEL PRODUCTO

PASSO 05

B
24



PARAFUSO FI CH PH 4,0x14

SCREW FI CH PH 4,0x14

TORNILLO FI CH PH 4,0x14

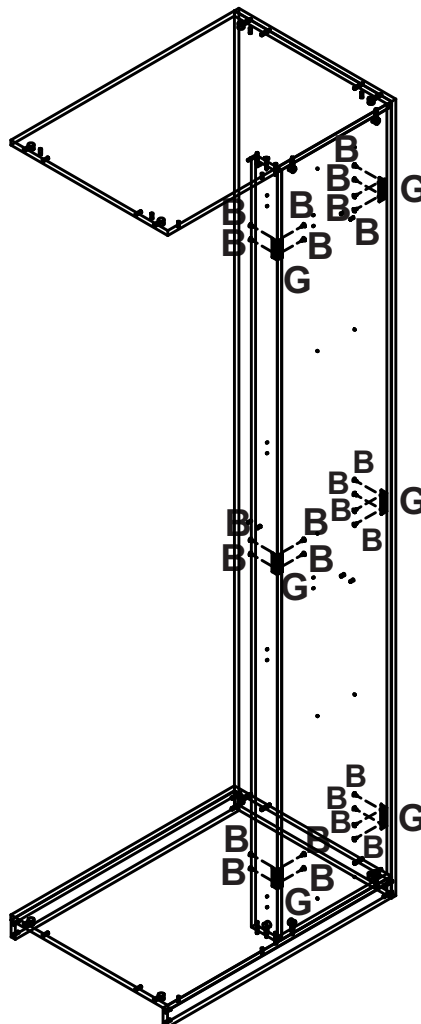
G
06



CANT. PLÁSTICA 55x18x18mm

BRACKET PLASTIC 55x18x18mm

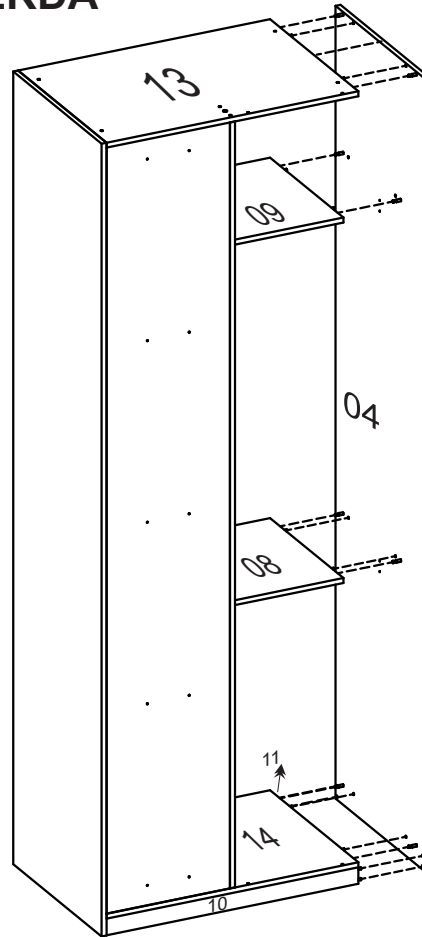
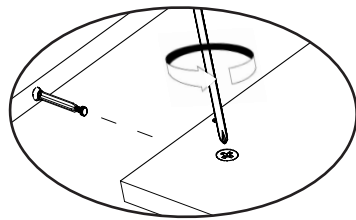
CANTONEIRA PLASTICA 55x18x18mm



MONTAGEM DO PRODUTO ESQUERDA

ASSEMBLY OF THE PRODUCT LEFT
PRODUCTO MONTAJE IZQUIERDA

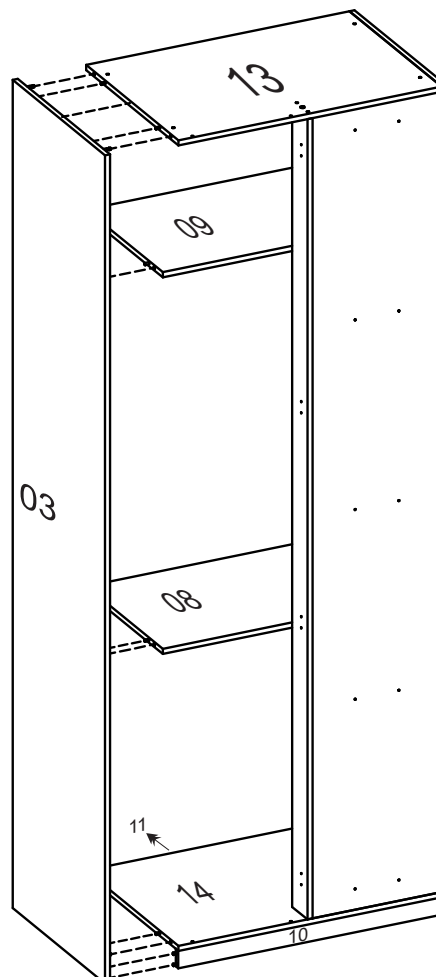
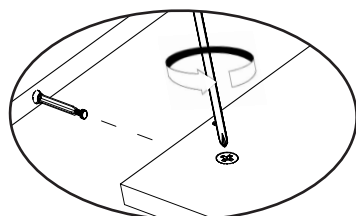
PASSO 06



MONTAGEM PRODUTO PARA DIREITA

ASSEMBLY OF THE PRODUCT RIGHT
MONTAJE CORRECTO DEL PRODUCTO

PASSO 06



MONTAGEM DO PRODUTO ESQUERDA

ASSEMBLY OF THE PRODUCT LEFT

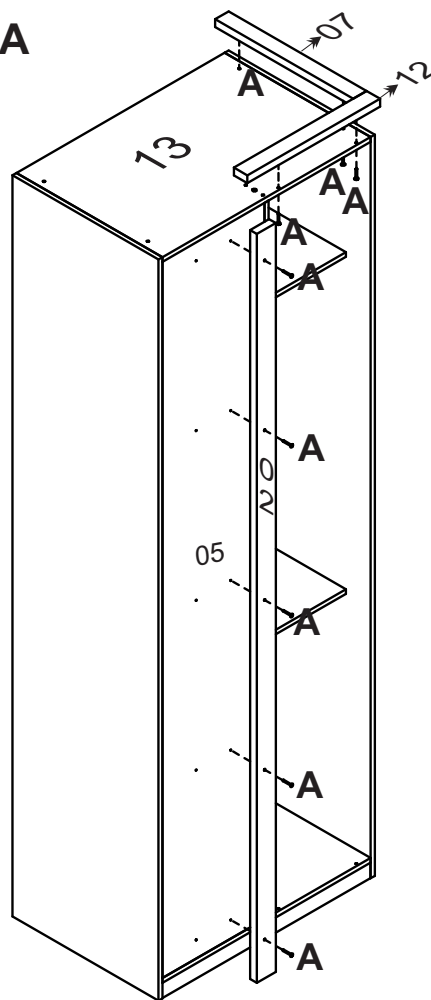
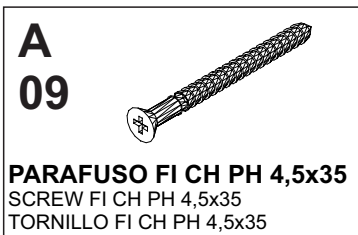
PRODUCTO MONTAJE IZQUIERDA

PASSO 07

INICIAR A MONTAGEM PELA VISTA LATERAL.

BEGIN ASSEMBLY FROM THE SIDE VIEW.

COMIENCE EL MONTAJE DESDE LA VISTA LATERAL.



MONTAGEM PRODUTO PARA DIREITA

ASSEMBLY OF THE PRODUCT RIGHT

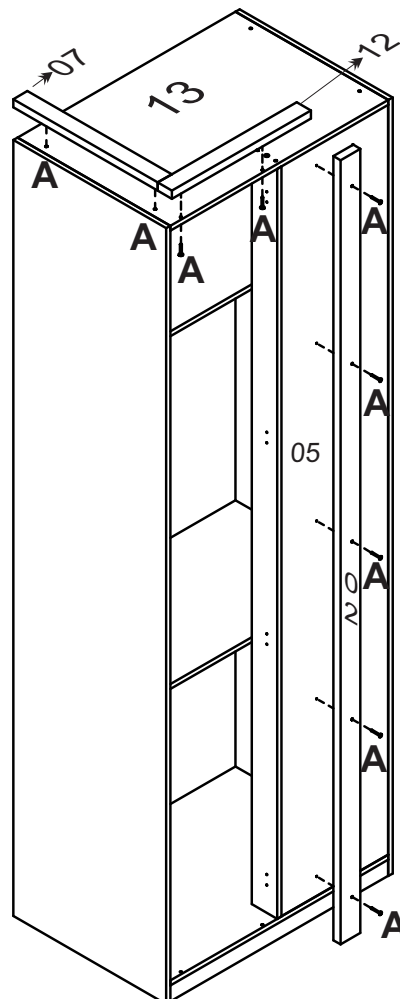
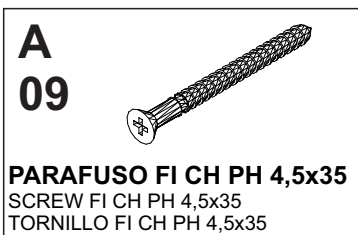
MONTAJE CORRECTO DEL PRODUCTO

PASSO 07

INICIAR A MONTAGEM PELA VISTA LATERAL.

BEGIN ASSEMBLY FROM THE SIDE VIEW.

COMIENCE EL MONTAJE DESDE LA VISTA LATERAL.

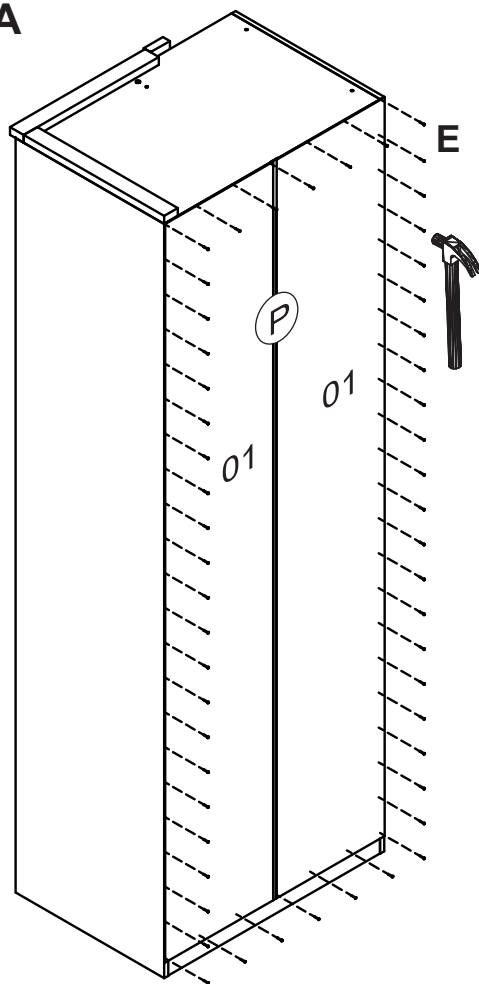
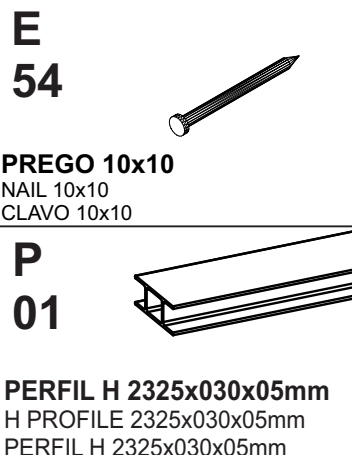


MONTAGEM DO PRODUTO ESQUERDA

ASSEMBLY OF THE PRODUCT LEFT

PRODUCTO MONTAJE IZQUIERDA

PASSO 08

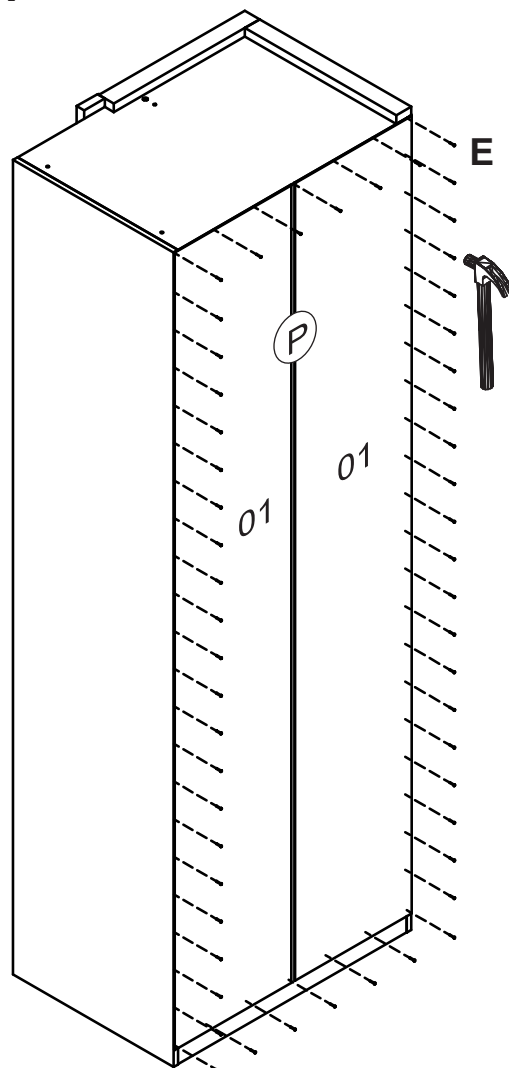
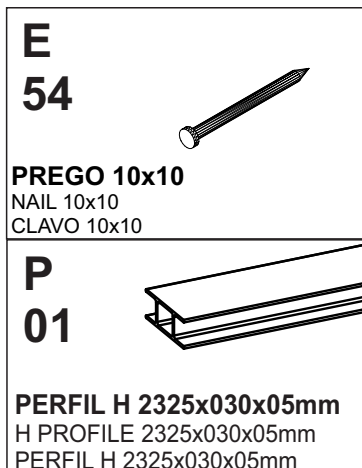


MONTAGEM PRODUTO PARA DIREITA

ASSEMBLY OF THE PRODUCT RIGHT

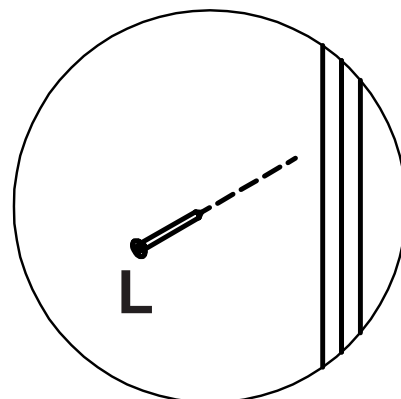
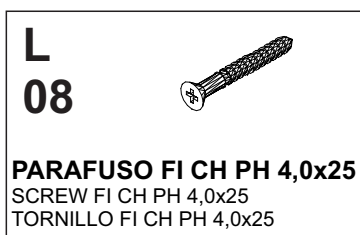
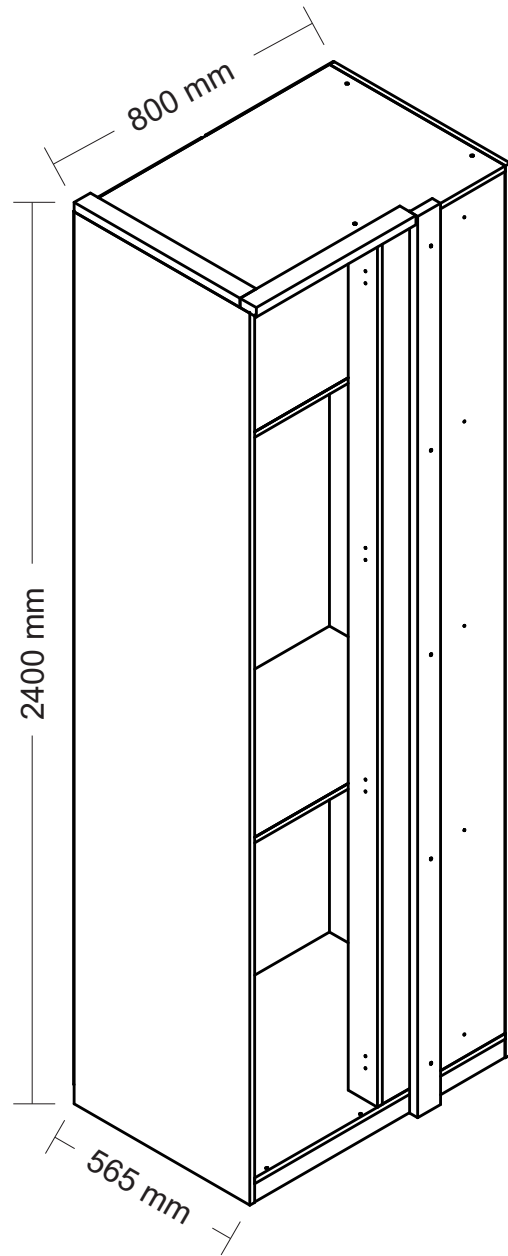
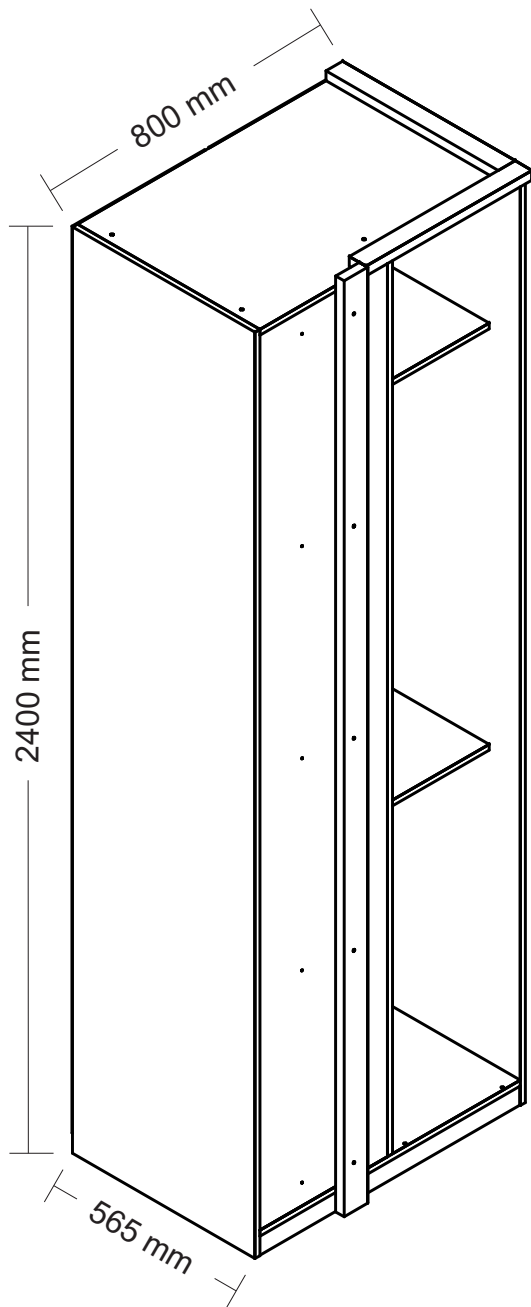
MONTAJE CORRECTO DEL PRODUCTO

PASSO 08



MEDIDA DO PRODUTO MONTADO
MEASURE OF THE ASSEMBLED PRODUCT
MEDIDA DEL PRODUCTO ENSAMBLADO

PASSO 09



Para união dos módulos utilizar o acessório L

To join the modules, use accessory L

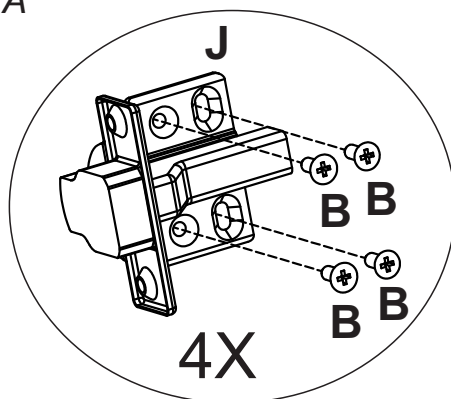
Para unir los módulos, utilice accesorios L

MONTAGEM DAS PORTAS

DYOOOR ASSEMBL

MONTAJE DE LA PUERTA

PASSO 10

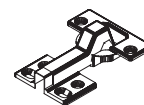


B
08

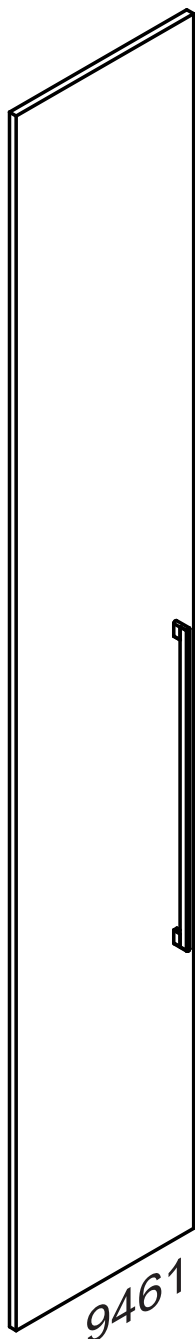


PARAFUSO FI CH PH 4,0x14
SCREW FI CH PH 4,0x14
TORNILLO FI CH PH 4,0x14

J
04



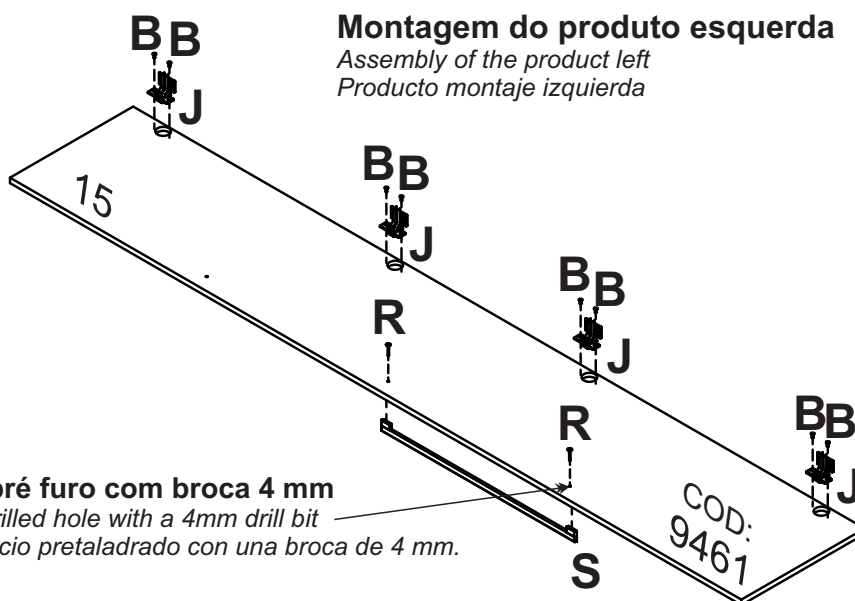
DODRADIÇA 35mm C/CALCO
HINGE 35mm WITH WEDGE
BISAGRA 35mm C/CALZO



Montagem do produto esquerda

Assembly of the product left

Producto montaje izquierda



Perfurar o pré furo com broca 4 mm

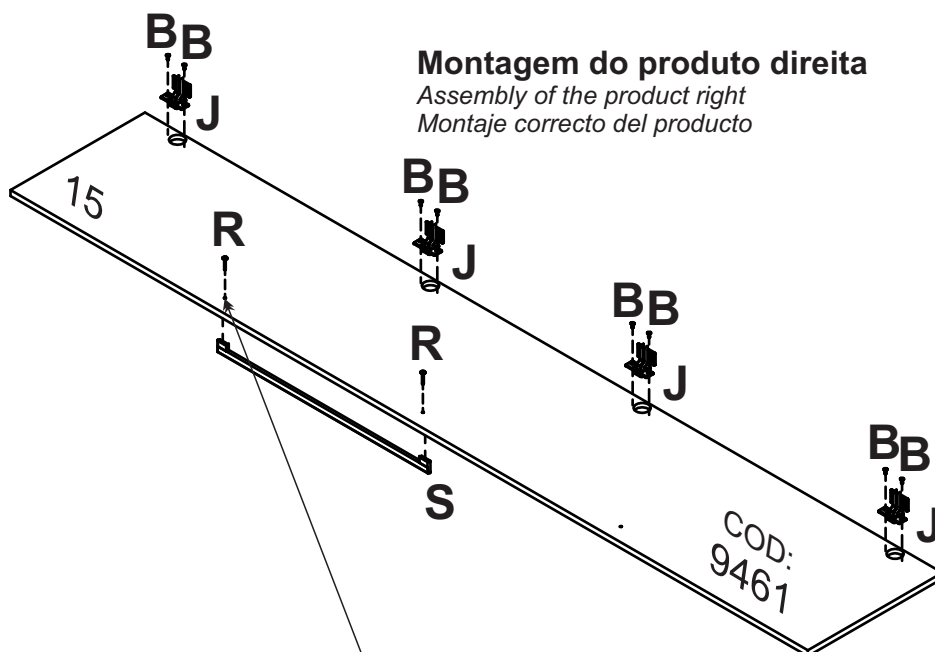
Drill the pre-drilled hole with a 4mm drill bit

Taladre el orificio pretaladrado con una broca de 4 mm.

Montagem do produto direita

Assembly of the product right

Montaje correcto del producto

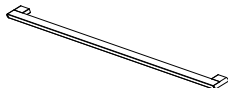


R
02



PARAFUSO FI FL PH 3,5x25
SCREW FI FL PH 3,5x25
TORNILLO FI FL PH 3,5x25

S
01



PUXADOR METAL LOFT 576mm
LOFT METAL HANDLE 576mm
LOFT METAL PULLOVER 576mm

Perfurar o pré furo com broca 4 mm

Drill the pre-drilled hole with a 4mm drill bit

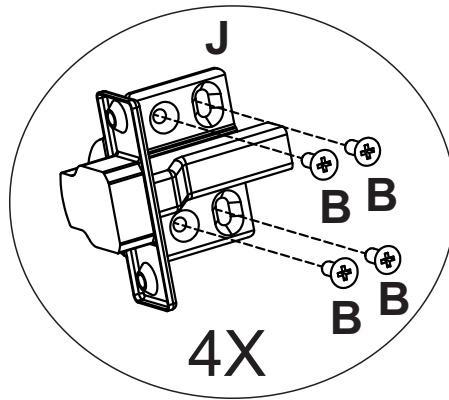
Taladre el orificio pretaladrado con una broca de 4 mm.

MONTAGEM DAS PORTAS

DYDOOR ASSEMBL

MONTAJE DE LA PUERTA

PASSO 10

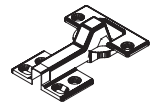


B
08

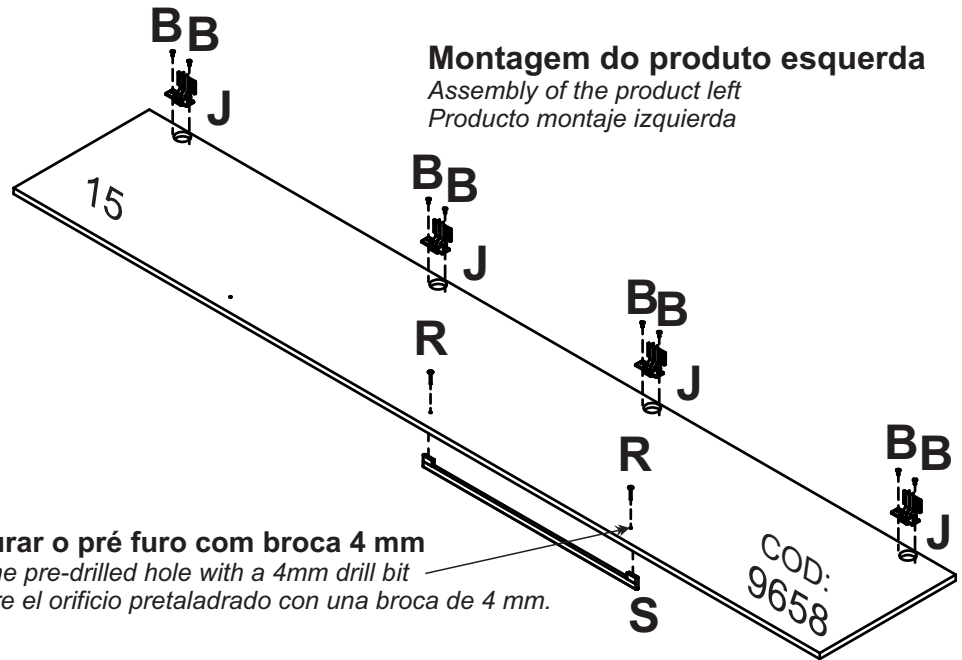
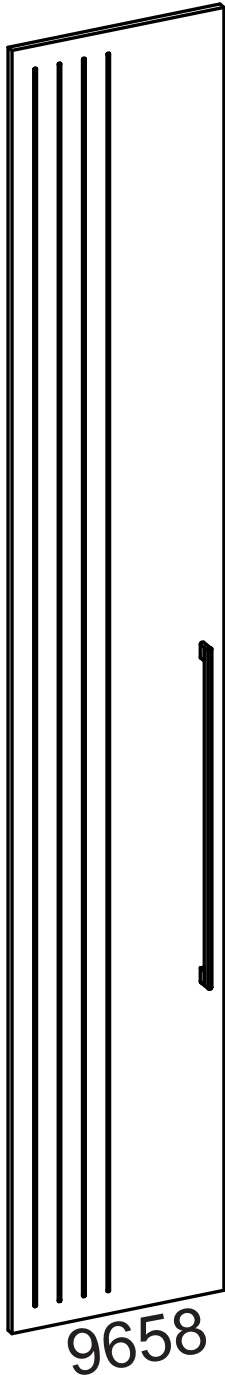


PARAFUSO FI CH PH 4,0x14
SCREW FI CH PH 4,0x14
TORNILLO FI CH PH 4,0x14

J
04



DODRADIÇA 35mm C/CALCO
HINGE 35mm WITH WEDGE
BISAGRA 35mm C/CALZO

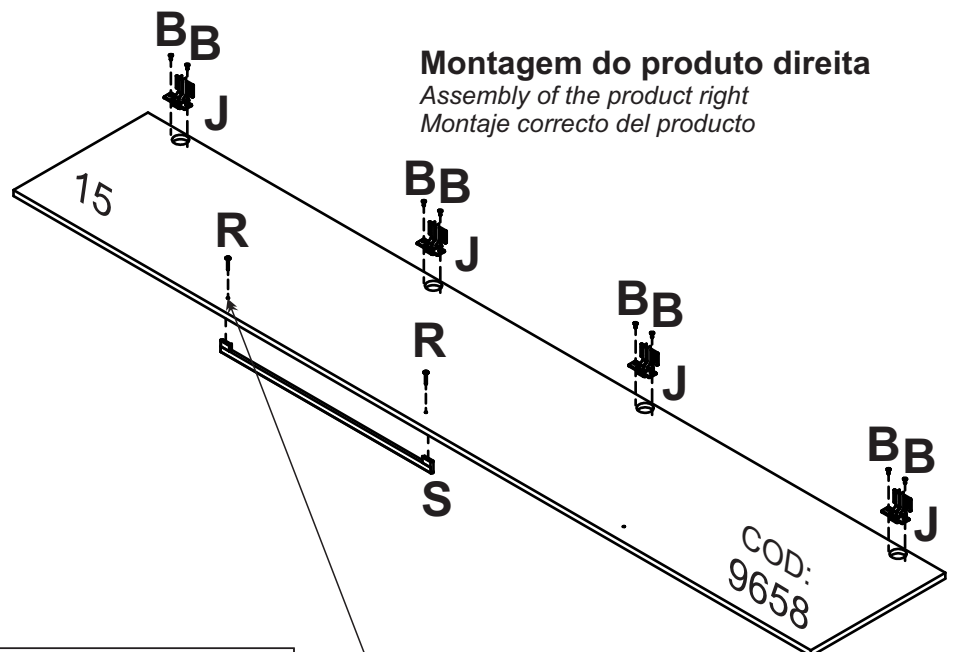


Montagem do produto esquerda

Assembly of the product left
Producto montaje izquierda

Perfurar o pré furo com broca 4 mm

Drill the pre-drilled hole with a 4mm drill bit
Taladre el orificio pretaladrado con una broca de 4 mm.



Montagem do produto direita

Assembly of the product right
Montaje correcto del producto

Perfurar o pré furo com broca 4 mm

Drill the pre-drilled hole with a 4mm drill bit
Taladre el orificio pretaladrado con una broca de 4 mm.

R
02



PARAFUSO FI FL PH 3,5x25
SCREW FI FL PH 3,5x25
TORNILLO FI FL PH 3,5x25

S
01



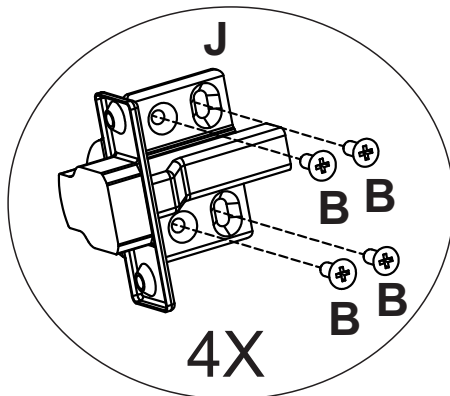
(PRETO)
PUXADOR METAL LOFT 576mm
LOFT METAL HANDLE 576mm
LOFT METAL PULLOVER 576mm

MONTAGEM DAS PORTAS

DYDOOR ASSEMBL

MONTAJE DE LA PUERTA

PASSO 11

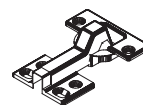


B
08

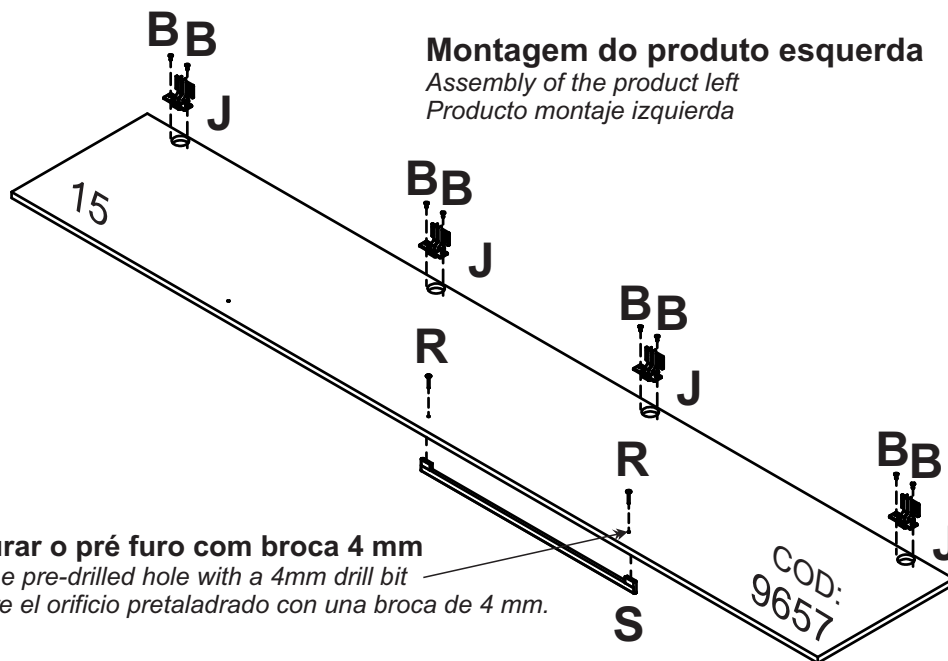
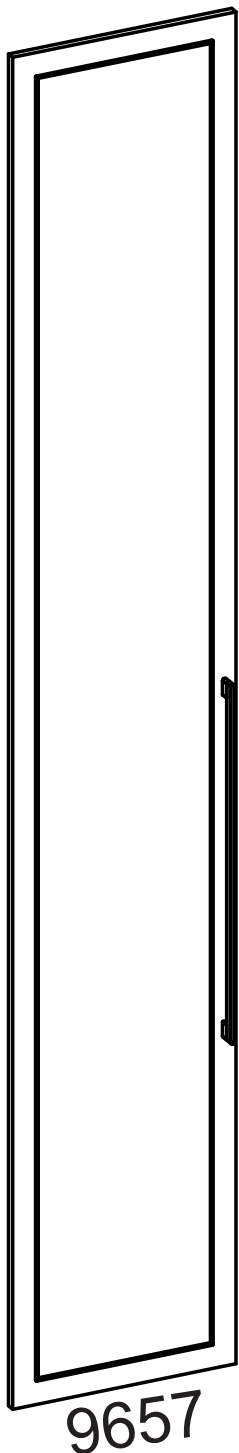


PARAFUSO FI CH PH 4,0x14
SCREW FI CH PH 4,0x14
TORNILLO FI CH PH 4,0x14

J
04



DODRADIÇA 35mm C/CALCO
HINGE 35mm WITH WEDGE
BISAGRA 35mm C/CALZO

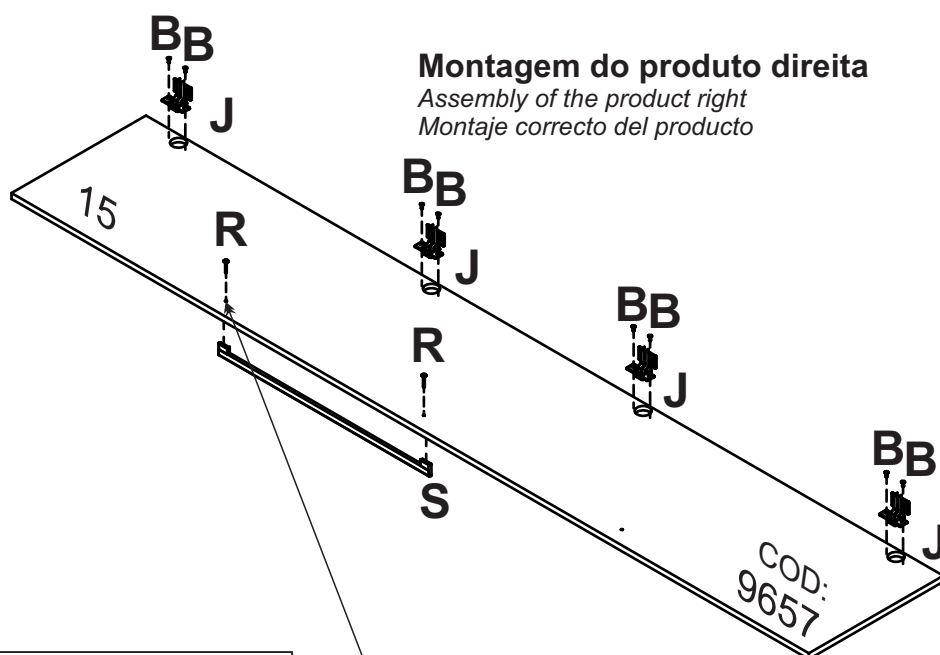


Montagem do produto esquerda

Assembly of the product left
Producto montaje izquierda

Perfurar o pré furo com broca 4 mm

Drill the pre-drilled hole with a 4mm drill bit
Taladre el orificio pretaladrado con una broca de 4 mm.



Montagem do produto direita

Assembly of the product right
Montaje correcto del producto

Perfurar o pré furo com broca 4 mm


Drill the pre-drilled hole with a 4mm drill bit
Taladre el orificio pretaladrado con una broca de 4 mm.

R
02



PARAFUSO FI FL PH 3,5x25
SCREW FI FL PH 3,5x25
TORNILLO FI FL PH 3,5x25

S
01
(PRETO)



PUXADOR METAL LOFT 576mm
LOFT METAL HANDLE 576mm
LOFT METAL PULLOVER 576mm

MONTAGEM DA PORTA COM MOLDURA

DOOR ASSEMBLY WITH FRAME

ENSAMBLAJE DE PUERTA CON MARCO

PASSO 11

Fixe o puxador com fita dupla-face

Fix the handle with double-sided tape

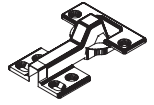
Asegura el asa con cinta adhesiva de doble cara

**B
08**

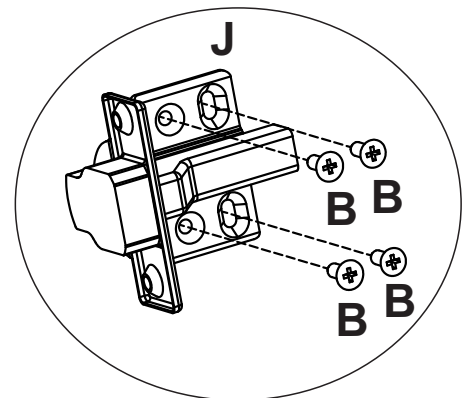
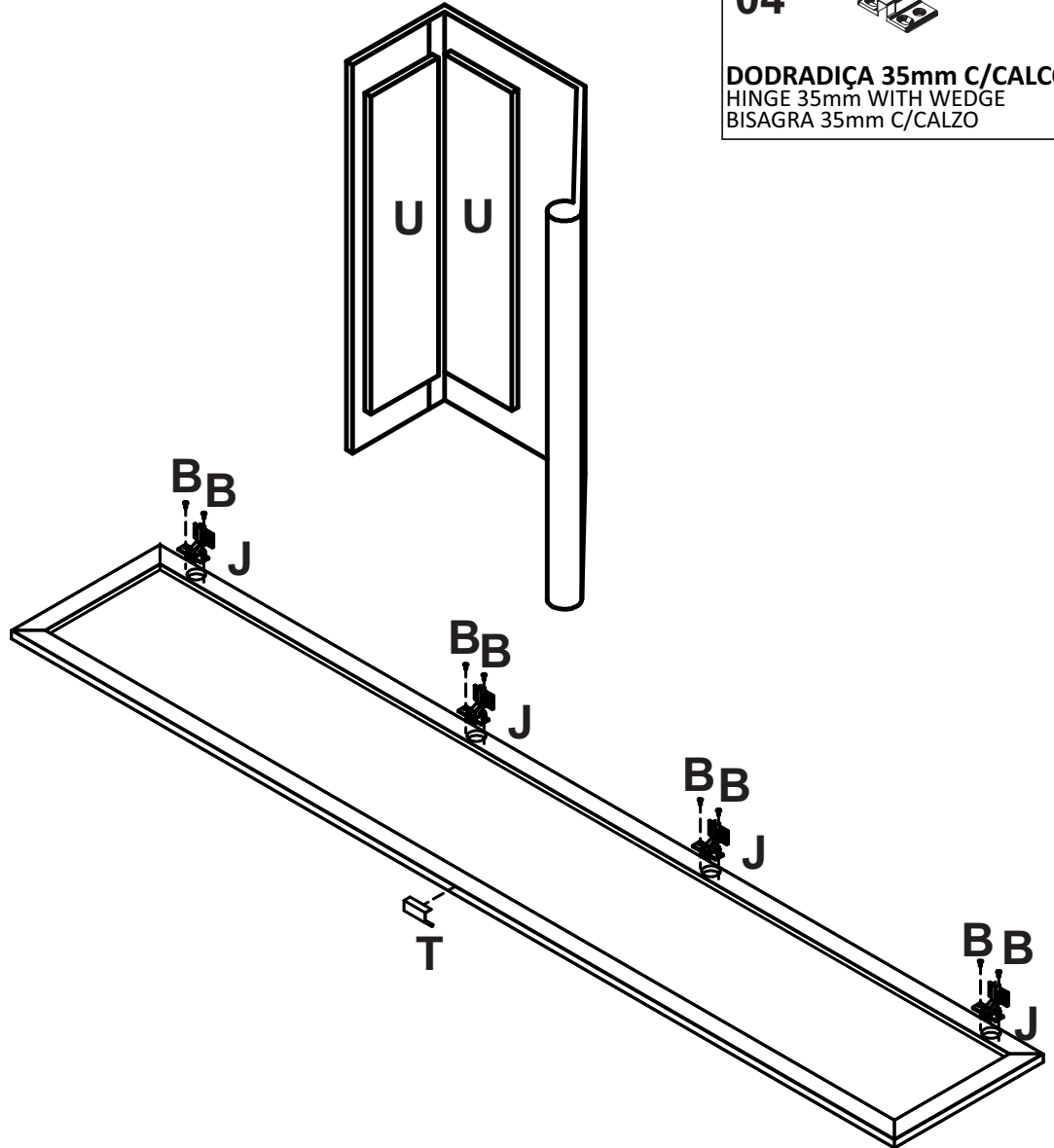
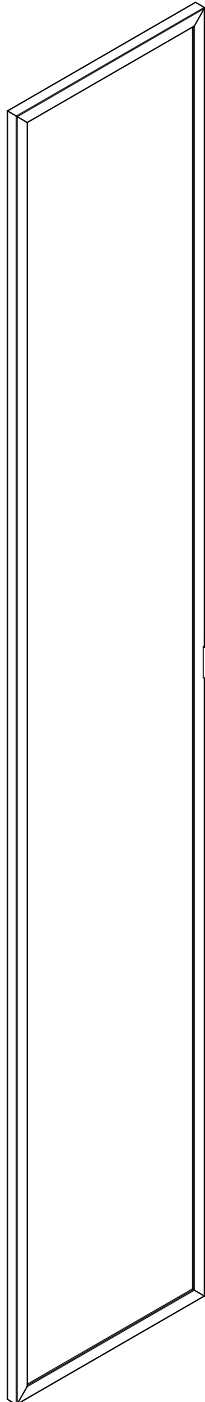


PARAFUSO FI CH PH 4,0x14
SCREW FI CH PH 4,0x14
TORNILLO FI CH PH 4,0x14

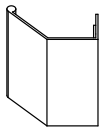
**J
04**



DODRADIÇA 35mm C/CALCO
HINGE 35mm WITH WEDGE
BISAGRA 35mm C/CALZO



**T
01**



FERFIL NOBRE 55mm
FERFIL NOBRE 55mm
FERFIL NOBRE 55mm

**U
02**



DUPLA FACE
DOUBLE FACE
DOBLE CARA