

MÓDULO PONTE CASAL 1661mm

MODUL CASAL BRIDGE 1661mm

MODUL PONTE CASAL 1661mm

santos
Andirá



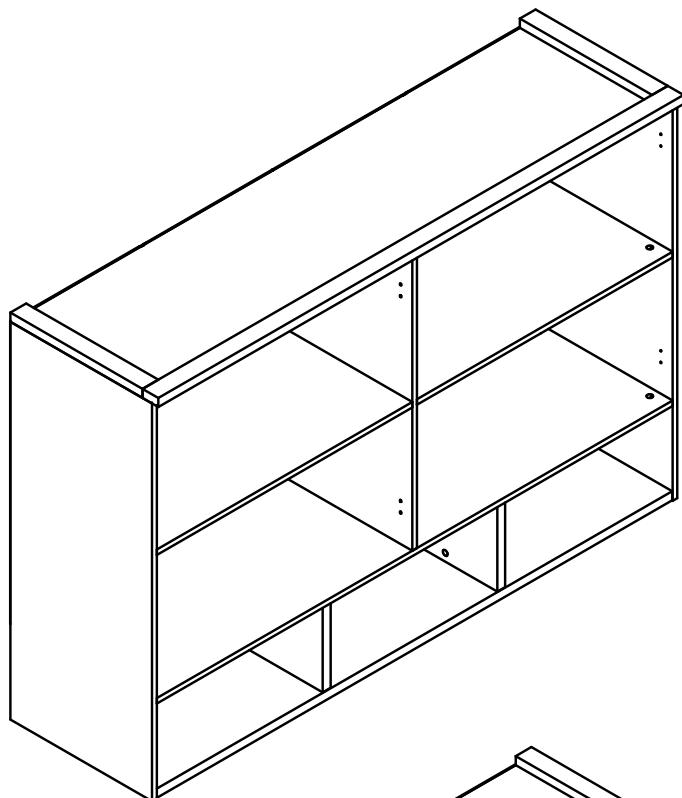
ESCANEE O QR CODE
OU CLIQUE AQUI PARA
RESPONDER A PESQUISA



ESQUEMA DE MONTAGEM 946011-02

ASSEMBLING INSTRUCTIONS

MANUAL DE ARMADO



MONTAGEM DO PRODUTO COM NICHU

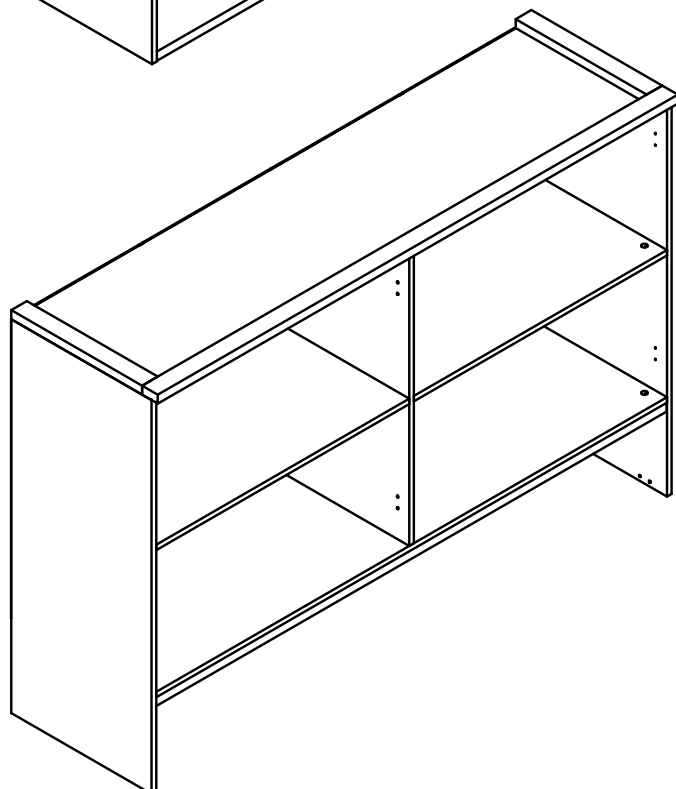
PAG: 06, 07, 08, 09, 10, 11, 12.

ASSEMBLY OF THE PRODUCT WITH NICHE

PAG: 06, 07, 08, 09, 10, 11, 12.

MONTAJE DEL PRODUCTO CON NICHU

PÁGINA: 06, 07, 08, 09, 10, 11, 12.



MONTAGEM DO PRODUTO SEM NICHU

PAG: 07, 13, 14, 15, 16, 17.

PRODUCT ASSEMBLY WITHOUT NICHE

PAG: 07, 13, 14, 15, 16, 17.

MONTAJE DEL PRODUCTO SIN NICHU

PÁGINA: 07, 13, 14, 15, 16, 17.

501335 • AREIA/WOOD

501378 • GRIS/WOOD

501379 • WOOD/WOOD



FERRAMENTAS NÃO FORNECIDAS

www.santosandira.com.br

AVISO

Para limpeza do seu móvel utilize flanela seca ou levemente umedecida, sem produtos químicos!



WARNING

To clean your mobile use dry cloth or slightly moistened, no chemicals!

ADVERTENCIA

Para limpiar su mueble use un paño seco o ligeramente humedecido, sin productos químicos!

ISO 14001



ISO 9001



Descarte os resíduos de forma seletiva!

Dispose of waste selectively!

¡Deseche los residuos de manera selectiva!

Em caso de produto com espelho siga as instruções abaixo:

In the case of a product with a mirror, follow the instructions below

En el caso de un producto con espejo, siga las instrucciones a continuación:

Cole os espelhos na porta e aguarde cerca de 01 hora para fazer a instalação da mesma no produto.

Glue the mirrors on the door and wait about 01 hour to install it on the product.

Pegue los espejos en la puerta y espere cerca de 01 hora para instalarlos.

TERMO DE GARANTIA



TERMO DE GARANTIA - PRODUTO SANTOS ANDIRÁ IND. DE MÓVEIS LTDA

O produto Santos Andirá é garantido contra eventuais defeitos de fabricação, pelo prazo de 3 meses, contados a partir da emissão da nota fiscal da loja/site ao consumidor.

90 dias de garantia do produto, conforme lei nº 8.078 do código do consumidor

A MONTAGEM DO MÓVEL SANTOS ANDIRÁ NÃO É DE RESPONSABILIDADE DO FABRICANTE.

A garantia compreende a substituição de peças para reparação de possíveis defeitos de fabricação devidamente constatados pela loja/site e pelo fabricante, anotados durante o período de vigência da garantia. Portanto, ao constatar um eventual problema em seu produto, entre imediatamente em contato com a loja/site vendedor(a), que informará os procedimentos necessários.

Se constatado um eventual defeito de fabricação, as reposições necessárias ocorrerão num prazo de 30 (trinta) dias, ou outro previamente acordado entre o consumidor e o lojista/site, com anuência expressa da fabricante.

Eventuais assistências técnicas, de problemas não cobertos pela garantia, poderão ser exercidas, mediante orçamento previamente discutido e acordado com a loja/site vendedor(a) do produto e a fábrica, e neste caso terá seu custo arcado pelo consumidor.

Esta **GARANTIA** fica automaticamente inválida em caso de:

- O uso não for exclusivamente doméstico (dentro da casa); salvo os projetados e fabricados para outros fins;
- Na montagem e instalação do produto (que deve ser feito por um profissional de montagem de móveis) ou uso, não forem obedecidas as especificações e recomendações do Manual de Instruções de Montagem e instalação do produto, tais como, nivelamento do produto, adequação do local para instalação, uso correto dos parafusos e demais componentes de montagem, etc;
- Danos e/ou defeitos causados em qualquer componente do produto, pelo uso inadequado do mesmo ou por acidente e ações naturais, ou ainda, provenientes de danos causados por impactos, quedas, etc;
- Mancha na pintura causadas por agentes químicos ou abrasivos e/ou produtos de limpeza inadequados;
- Danos causados por chuvas, inundações, infiltrações de umidade, exposição inadequada do produto, más condições estruturais da casa, etc;
- Conserto que não sejam realizados pelos técnicos autorizados pela Loja/Site.
- Danos decorrentes de transporte inadequado, desgaste natural, bem como excesso de peso sobre o móvel; (vide Manual de Instruções de Montagem)
- Danos causados pela transferência ou venda do produto para terceiros;
- Danos causados por insetos, principalmente do tipo cupim, brocas e etc;

A MONTAGEM DO PRODUTO

A montagem do móvel Santos Andirá não é de responsabilidade do fabricante. O montador deve seguir o Manual de Instruções de Montagem fornecido pela fábrica. A Santos Andirá não se responsabiliza pelas instalações elétricas, hidráulicas, nem pela colocação de qualquer outro material que venha a ser agregado ao móvel durante ou após a instalação, que alterem a composição do móvel.

RECOMENDAÇÕES ÚTEIS Instalações, Conservação e Limpeza

● Todo móvel exposto com frequência a agentes tais como sol, maresia, chuva ou umidade, sofre alteração; portanto, escolha com cuidado a localização destinada à instalações do mesmo, evitando a incidência destes agentes naturais sobre o produto;

- Esse produto deve ser instalado por técnicos capacitados e ou autorizados pela loja/site onde foi adquirido, em local apropriado, longe de fontes de umidade e sobre uma superfície plana;
- Esse produto deve ser manuseado com cuidado, não podendo ser arrastado e evitando esforços excessivos que venham a comprometer as partes destinadas a fixação dos componentes;
- Nunca utilize álcool ou materiais abrasivos para limpeza e que possam comprometer a camada de verniz;
- Não utiliza-lo para apoiar cigarros acesos;
- Não colocar diretamente sobre o móvel, sem um isolante adequado, qualquer recipiente ou objeto com temperatura acima de 40°C;
- Utilize para limpeza uma flanela levemente umedecida com água.

DISPOSIÇÕES GERAIS

● A Santos Andirá Indústria de Móveis Ltda, na busca constante da melhoria contínua em seus produtos, reserva-se o direito de alterar as características gerais, técnicas e estéticas de produto por ela produzido e comercializado sem prévio aviso, bem como também alterar as tonalidades das cores.

- Esse Termo de Garantia é válido apenas para produtos vendidos e utilizados no território brasileiro;
- Para sua comodidade o número de série (lote) de seu produto está localizado em uma etiqueta fixada na embalagem do produto. Guarde-o com você, preservando-o juntamente com este Termo de Garantia e principalmente a Nota fiscal do produto, sem a qual esta garantia não terá validade.
- Quando necessário, consulte a loja/site onde o seu produto foi adquirido, tendo sempre em mãos o número de série (lote) do produto e a nota fiscal.
- Não colocar materiais tais como: tecidos, papel, nylon ou qualquer outro material que possa vir a ser incendiado sobre qualquer instalação elétrica acoplada ao móvel (Ex: luminárias, interruptores, etc).
- Não deixe que crianças ou pessoas com deficiência mental acompanhem o montador na montagem do produto em sua casa, pois os produtos são compostos por pequenas peças, fragmentos e material químico (cola, parafusos, etc), podendo causar danos a saúde.

Pesos suportados:

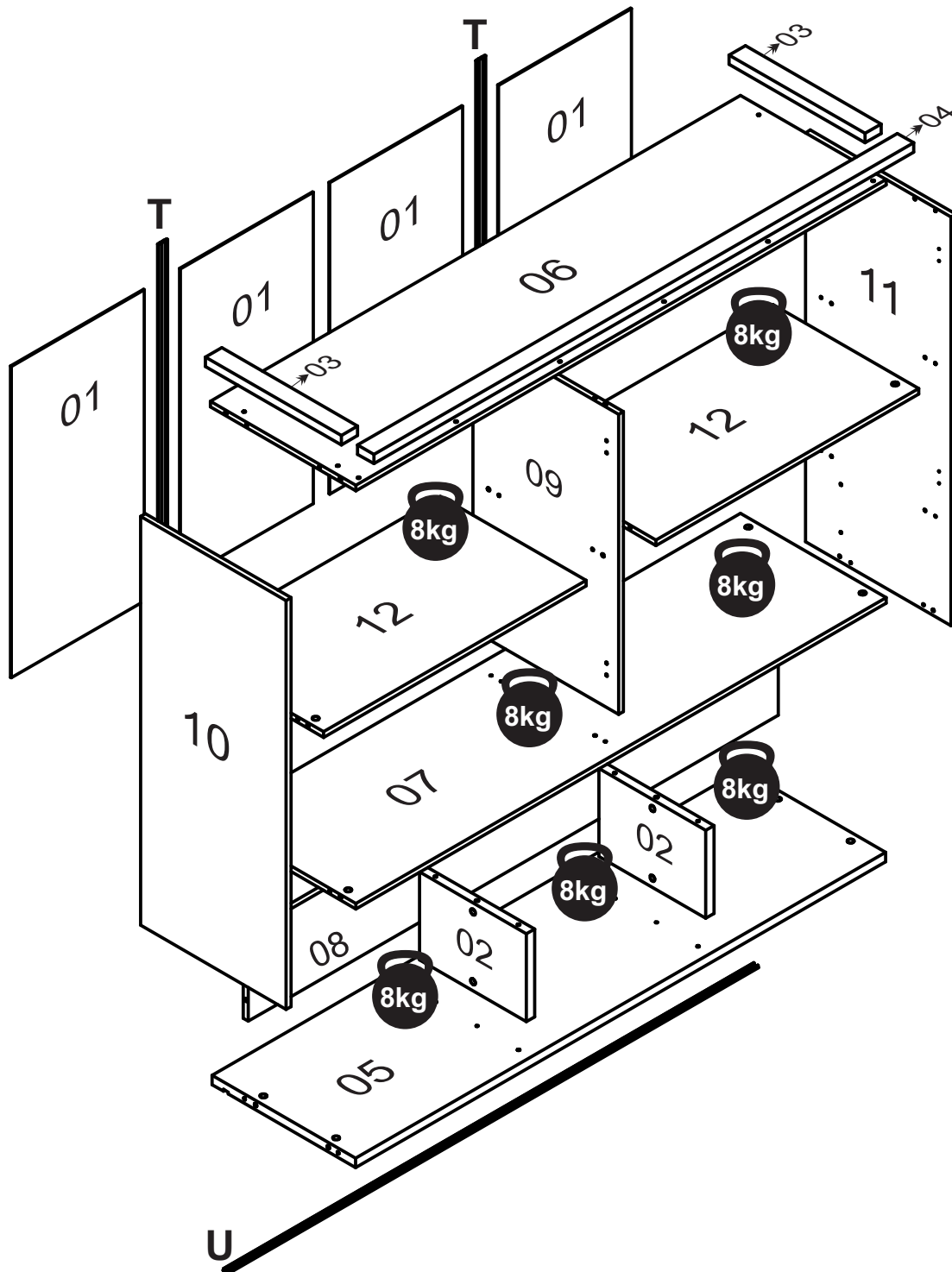
- **Camas de casal:** 180 kg em repouso (aproximadamente 90 kg por pessoa)
- **Camas de Solteiro:** 100 kg em repouso
- **Beliches, treliches:** - cama superior - 90kg em repouso
- cama inferior - 100 kg em repouso
- **Prateleiras com suporte plástico:** 5 kg

O registro foi efetuado no cartório Iara J. Negrão Xavier, da cidade de Andirá - PR, sob o protocolo nº 10.191, e registrado sob o nº 8.499, no livro B-75 (Reg. Int) FLS 133, no dia 05/04/2010.

O peso máximo da carga exibido no desenho refere-se a objetos distribuídos de maneira uniforme sobre toda a área de contato da peça.

The maximum loading weight the image shows refers to objects distributed uniformly over the whole part contact area.

El peso máximo de carga informado en el diseño se refiere a objetos distribuidos uniformemente sobre totalidad de la área de contacto de la pieza.






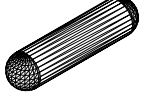


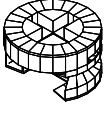

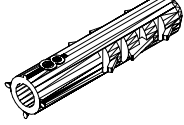
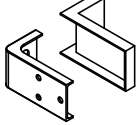
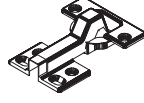
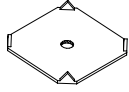
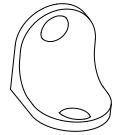
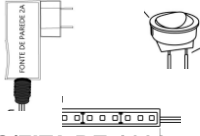

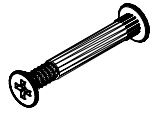
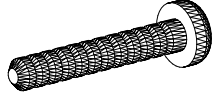

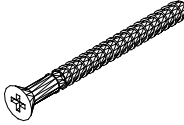

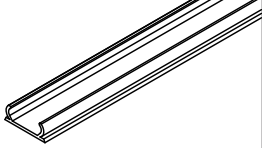
TOTAL DE PESO SUPORTADO: 56kg

TOTAL WEIGHT SUPPORTED: 56 kg

PESO TOTAL SOPORTADO: 56 kg

RELAÇÃO DE ACESSÓRIOS

LIST OF ACCESSORIES • LISTA DE ACCESORIOS

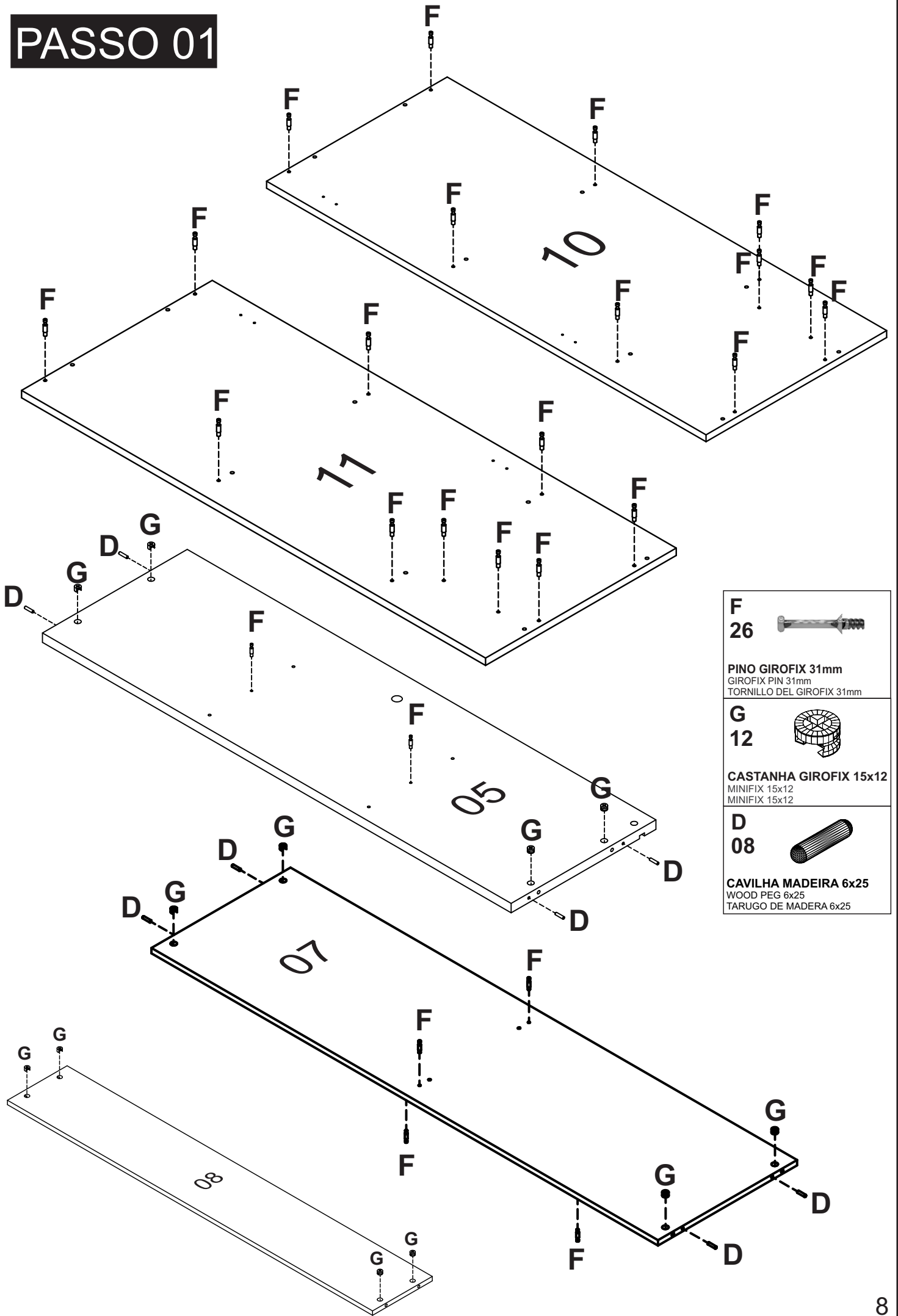
<p>A 16</p>  <p>PARAFUSO FI CH PH 4,5x35 SCREW FI CH PH 4,5x35 TORNILLO FI CH PH 4,5x35</p>	<p>B 66</p>  <p>PARAFUSO FI CH PH 4,0x14 SCREW FI CH PH 4,0x14 TORNILLO FI CH PH 4,0x14</p>	<p>C 06</p>  <p>PARAFUSO FI FL PH 5,0x60 SCREW FI FL PH 5,0x60 TORNILLO FI FL PH 5,0x60</p>	<p>D 32</p>  <p>CAVILHA MADEIRA 6x25 WOOD PEG 6x25 TARUGO DE MADEIRA 6x25</p>
<p>E 42</p>  <p>PREGO 10x10 NAIL 10x10 CLAVO 10x10</p>	<p>F 28</p>  <p>PINO GIROFIX 31mm GIROFIX PIN 31mm TORNILLO DEL GIROFIX 31mm</p>	<p>G 32</p>  <p>CASTANHA GIROFIX 15x12 MINIFIX 15x12 MINIFIX 15x12</p>	<p>H 02</p>  <p>PINO GIROFIX 60mm GIROFIX PIN 60mm TORNILLO DEL GIROFIX 60mm</p>
<p>I 06</p>  <p>BUCHA PLÁSTICA 8mm PLASTIC BUSHING 8mm CASQUILLO DE PLÁSTICO 8mm</p>	<p>J 06</p>  <p>SUPORTE FIXAÇÃO C/ PROTEÇÃO AVELÃ FIXING SUPPORT WITH HAZELNUT PROTECTION SOPORTE DE FIJACIÓN CON PROTECCIÓN AVELLANA</p>	<p>K 08</p>  <p>DODRADIÇA 35mm C/CALCO HINGE 35mm WITH WEDGE BISAGRA 35mm C/CALZO</p>	<p>L 06</p>  <p>FIXADOR FUNDO 13x13x01 BACKBOARD'S FIXER 13x13x01 FIJADOR DEL COSTADO 13x13x01</p>
<p>M 04</p>  <p>CANTONEIRA ZAMAC 13x13x10 BRACKET ZAMAC 13x13x10 CANTONEIRA ZAMAC 13x13x10</p>	<p>N 01</p>  <p>KIT LED C/FITA DE 1600mm LED KIT C/ FITA DE 1600mm KIT LED C/FITA DE 1600mm</p>	<p>O 50</p>  <p>TAPA FURO ADESIVO 18mm HOLE COVER STICKER 18mm TAPA DEL ADHESIVO 18mm</p>	<p>P 08</p>  <p>PARAFUSO UNIÃO 30mm UNION SCREW 30mm TORNILLO DE UNIÓN 30mm</p>
<p>Q 04</p>  <p>PARAFUSO MQ PN PH 4x25 SCREW MQ PN PH 4x25 TORNILLO MQ PN PH 4x25</p>	<p>R 04</p>  <p>PORCA SX MA 04x12mm NUT SX MA 04x12mm TUERCA SX MA 04x12mm</p>	<p>S 08</p>  <p>PARAFUSO FI CH PH 4,0x50 SCREW FI CH PH 4,0x50 TORNILLO FI CH PH 4,0x50</p>	<p>T 02</p>  <p>PERFIL H 830x030x05mm H PROFILE 830x030x05mm PERFIL H 830x030x05mm</p>
<p>U 01</p>  <p>LENTE P/LED 1630x016x006 LENS FOR LED 1630x016x006 LENTE DE LED 1630x016x006</p>			


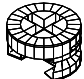
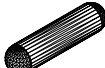
RELAÇÃO DE PEÇAS

LIST OF PARTS • LISTA DE PARTES

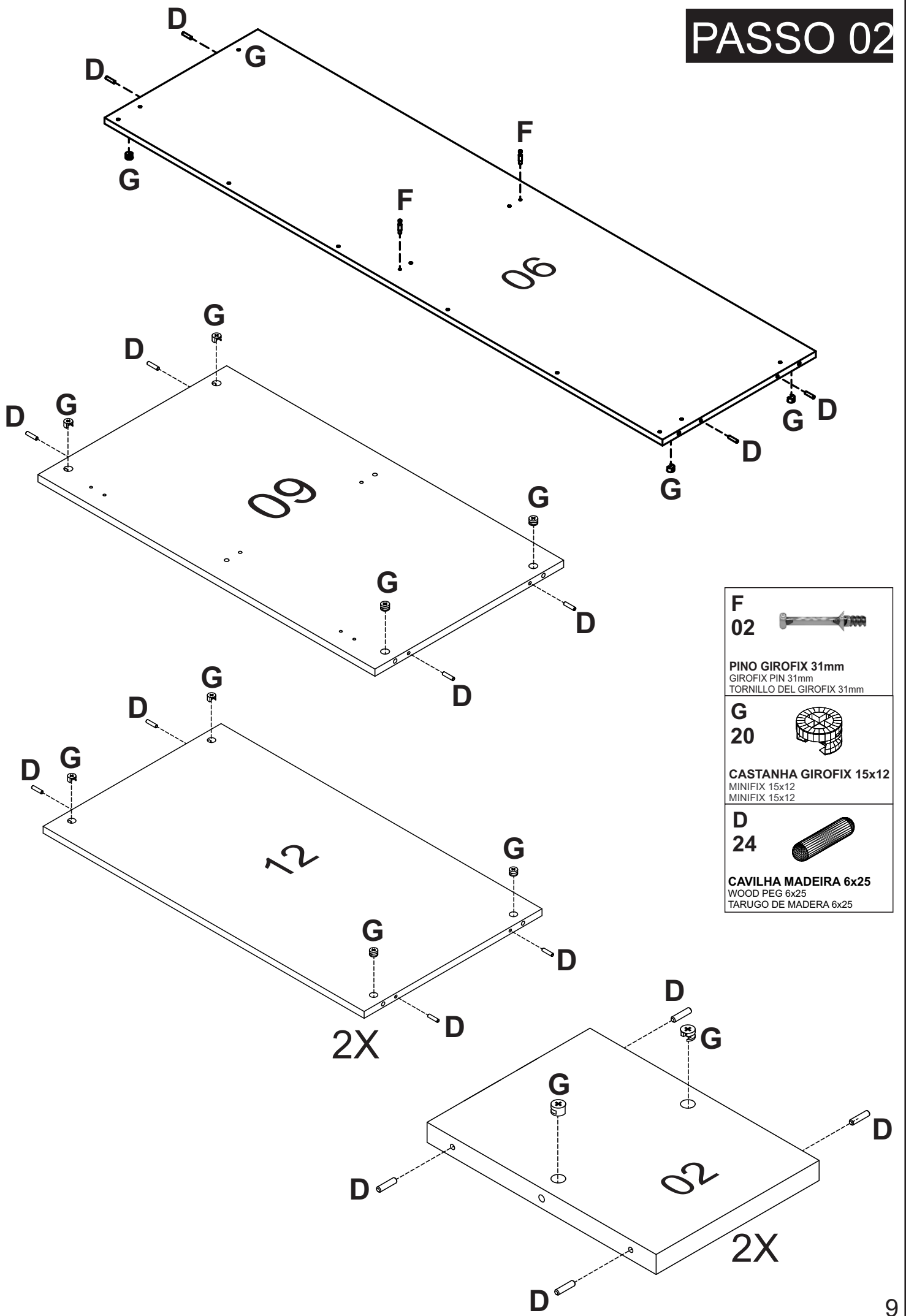
NÚMERO NUMBER NÚMERO	DESCRIÇÃO DESCRIPTION DESCRIPCIÓN	VOLUME VOLUME VOLUMEM	CÓDIGO CODI CÓDIGO	DIMENSÃO DIMENSION DIMENSIÓN	MATERIAL MATERIAL MATERIAL	QUANT. QUANTITY CANTIDAD
01	TRASEIRO BACKBOARD COSTADO	01	----	830x409x2,5	HDF	04
02	DIVISÓRIA DIVISION DIVISIÓN	01	9512	329x234x25	MDF	02
03	VISTA LATERAL SIDE VIEW VISTA LATERAL	01	9564	417x050x025	MDF	02
04	VISTA FRONTAL FRONT VIEW VISTA FRONTAL	01	9651	1661x050x025	MDF	01
05	BASE INFERIOR BASE FOR LUGGAGE RACK BASE DEL PORTAEQUIPAJES	01	9652	1631x442x025	MDF	01
06	CHAPEU WARDROBE'S TOP TAPA SUPERIOR	01	9653	1631x448x015	MDF	01
07	BASE MALEIRO BASE FOR LUGGAGE RACK BASE DEL PORTAEQUIPAJES	01	9654	1631x448x015	MDF	01
08	TRASEIRO REAR MDF MDF TRASERO	01	9655	1631x234x015	MDF	01
NÚMERO NUMBER NÚMERO	DESCRIÇÃO DESCRIPTION DESCRIPCIÓN	VOLUME VOLUME VOLUMEM	CÓDIGO CODI CÓDIGO	DIMENSÃO DIMENSION DIMENSIÓN	MATERIAL MATERIAL MATERIAL	QUANT. QUANTITY CANTIDAD
09	LAT. INTERNA INNER SIDE LADO INTERNO	02	9656	800x448x015	MDF	01
10	LAT. EXT. ESQUERDA LEFT EXTERNAL SIDE LAT. EXT. IZQUIERDA	02	9599	1090x448x015	MDF	01
11	LAT. EXT. DIREITA RIGHT EXTERNAL SIDE LATERAL EXTERNA DERECHA	02	9600	1090x448x015	MDF	01
12	TAMPO COVER TAPA	02	9602	808x448x015	MDF	02
NÚMERO NUMBER NÚMERO	DESCRIÇÃO DESCRIPTION DESCRIPCIÓN	VOLUME VOLUME VOLUMEM	CÓDIGO CODI CÓDIGO	DIMENSÃO DIMENSION DIMENSIÓN	MATERIAL MATERIAL MATERIAL	QUANT. QUANTITY CANTIDAD
13	PORTA DOOR PUERTA	--	----	825x409x015	MDF	04

PASSO 01



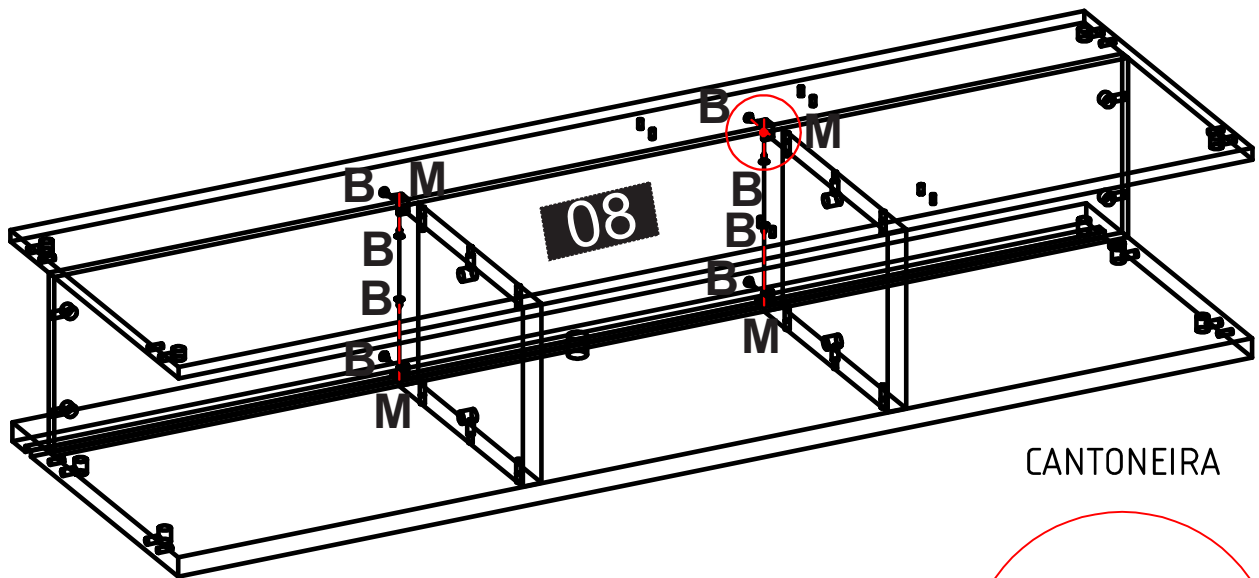
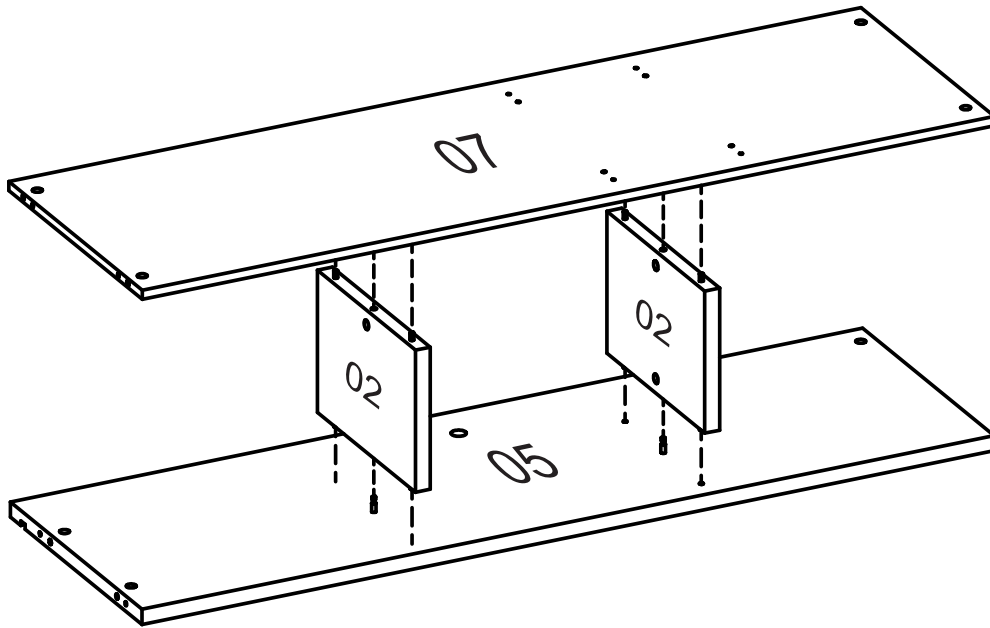
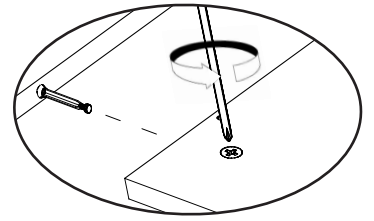
F 26	
PINO GIROFIX 31mm GIROFIX PIN 31mm TORNILLO DEL GIROFIX 31mm	
G 12	
CASTANHA GIROFIX 15x12 MINIFIX 15x12 MINIFIX 15x12	
D 08	
CAVILHA MADEIRA 6x25 WOOD PEG 6x25 TARUGO DE MADEIRA 6x25	

PASSO 02

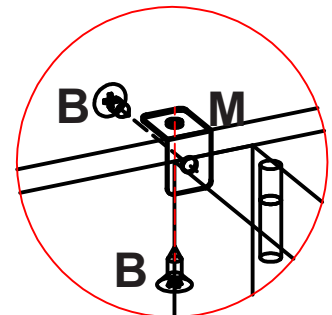


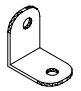

F 02	
PINO GIROFIX 31mm GIROFIX PIN 31mm TORNILLO DEL GIROFIX 31mm	
G 20	
CASTANHA GIROFIX 15x12 MINIFIX 15x12 MINIFIX 15x12	
D 24	
CAVILHA MADEIRA 6x25 WOOD PEG 6x25 TARUGO DE MADEIRA 6x25	

PASSO 03

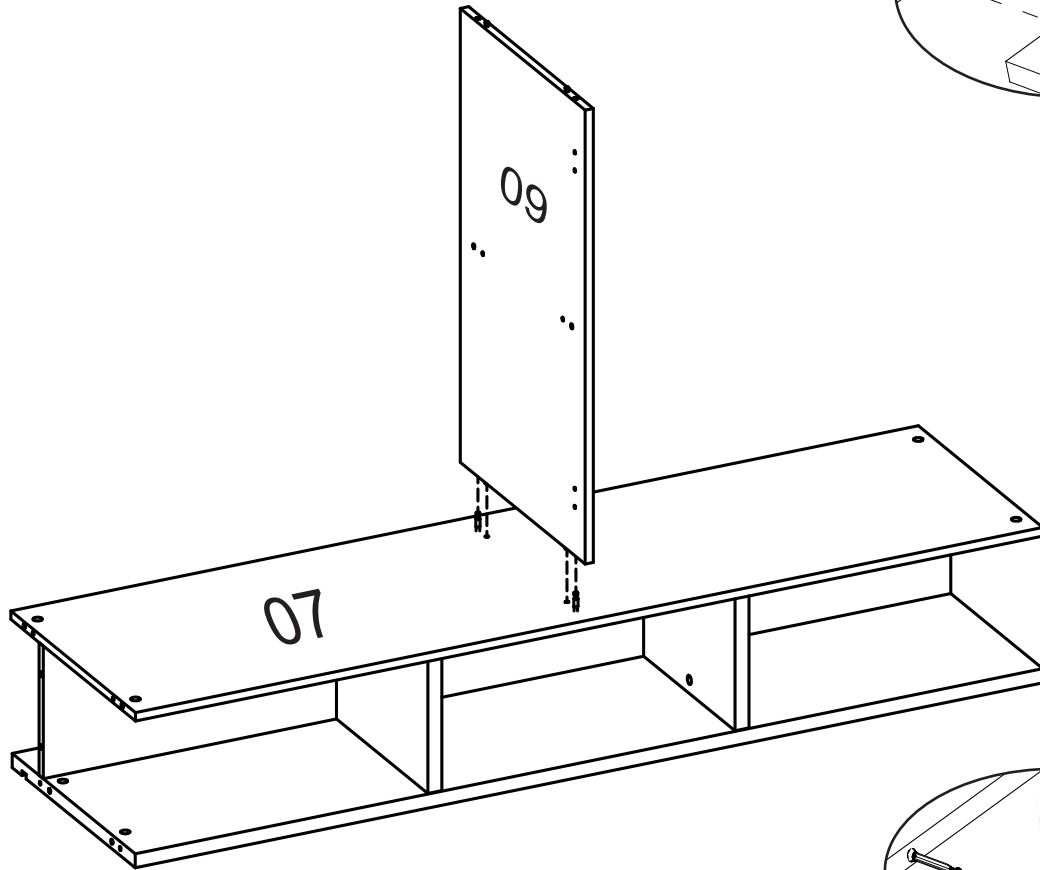


CANTONEIRA

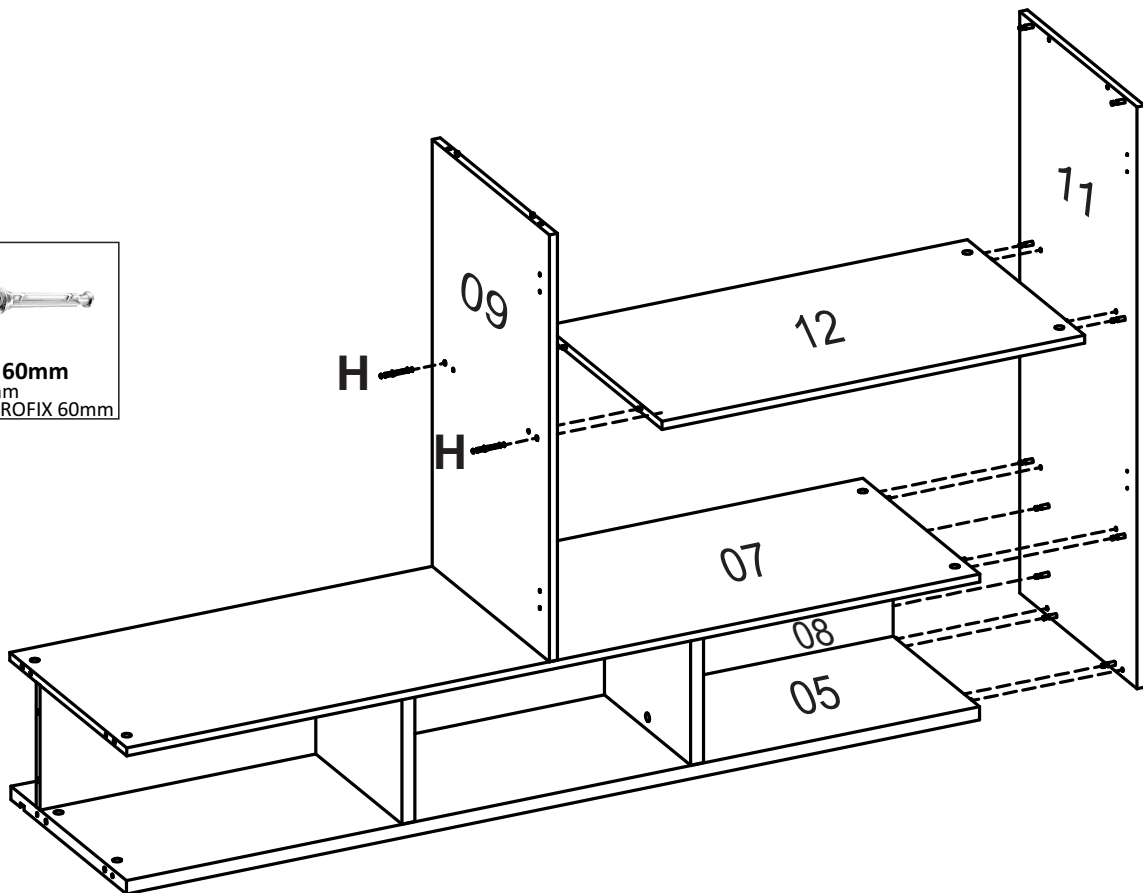


<p>M 04</p>  <p>CANTONEIRA METAL 13x13x10 BRACKET METAL 13x13x10 CANTONEIRA METAL 13x13x10</p>	<p>B 08</p>  <p>PARAFUSO FI CH PH 4,0x14 SCREW FI CH PH 4,0x14 TORNILLO FI CH PH 4,0x14</p>
---	--

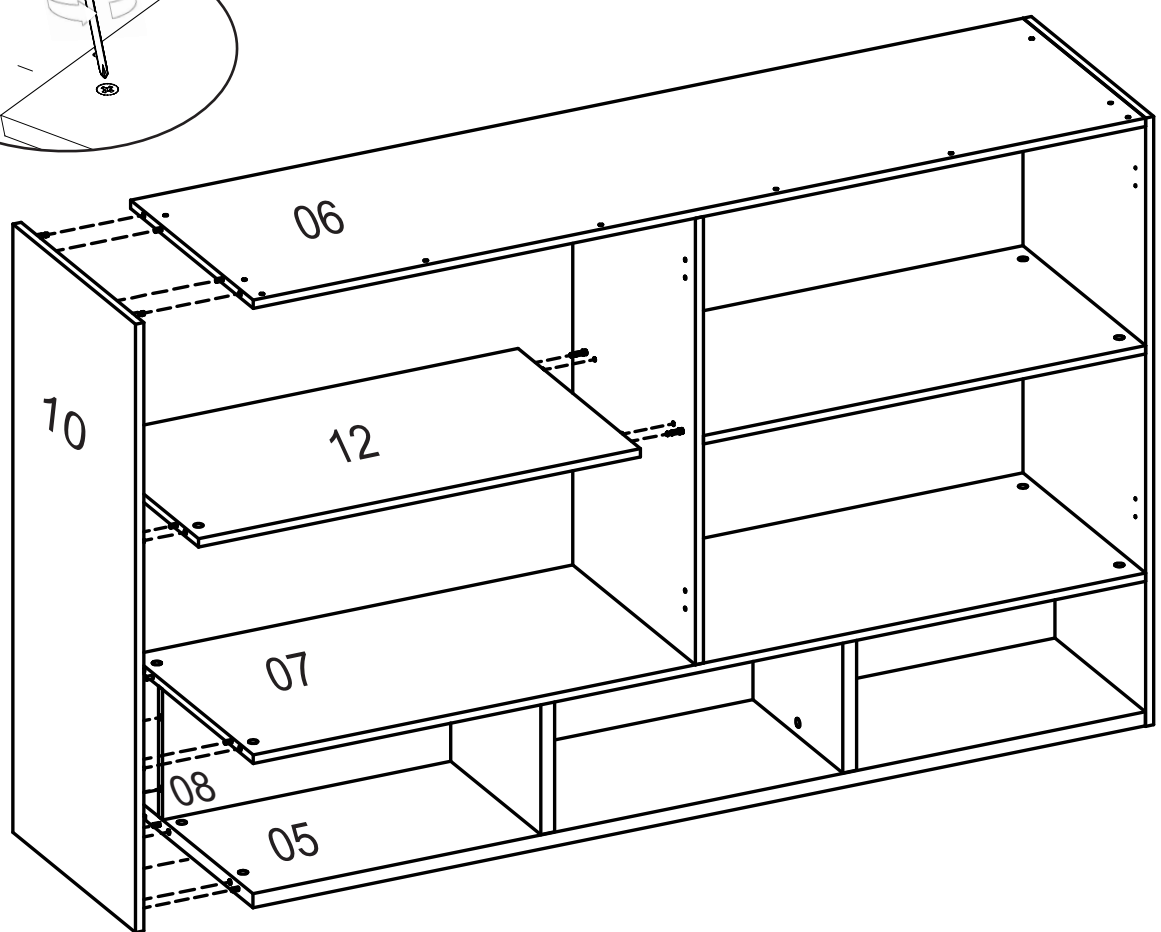
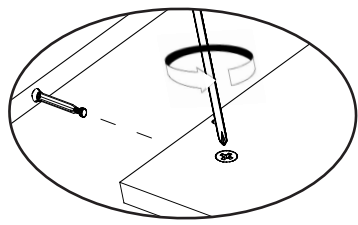
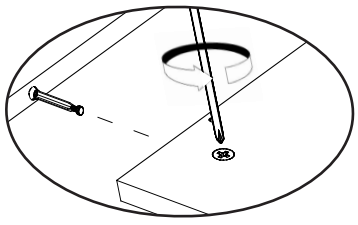
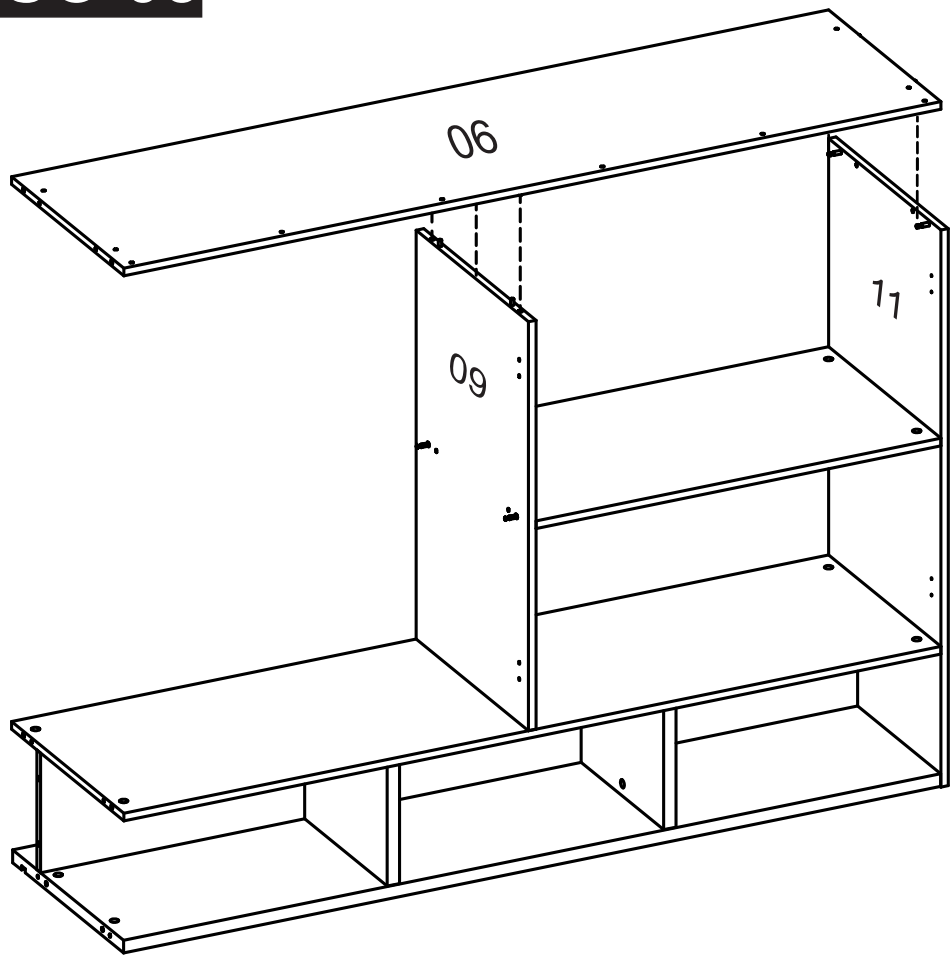
PASSO 04



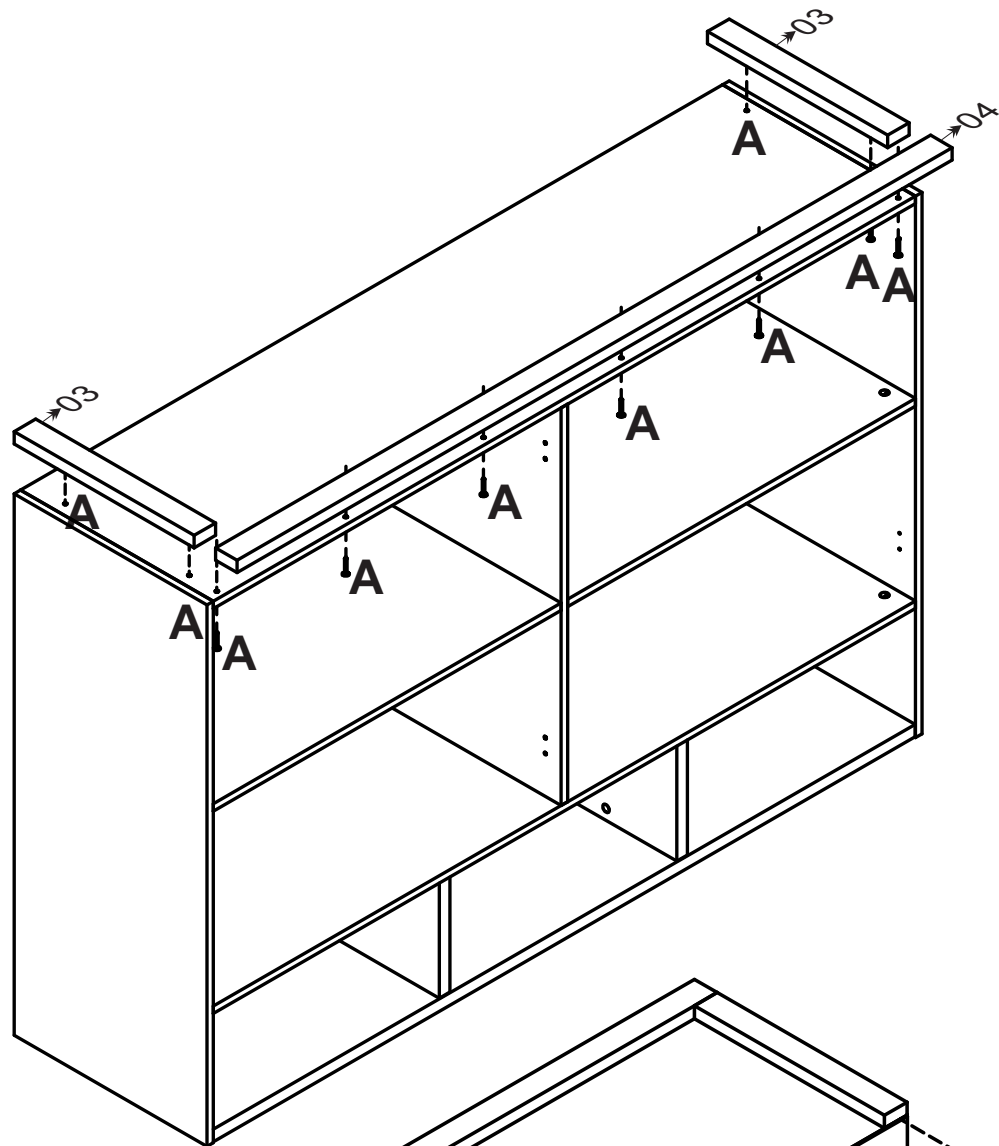
H
02 
PINO GIROFIX 60mm
GIROFIX PIN 60mm
TORNILLO DEL GIROFIX 60mm



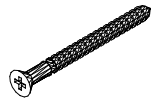
PASSO 05



PASSO 06




A
10



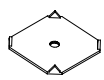
PARAFUSO FI CH PH 4,5x35
SCREW FI CH PH 4,5x35
TORNILLO FI CH PH 4,5x35

E
42




PREGO 10x10
NAIL 10x10
CLAVO 10x10

L
06



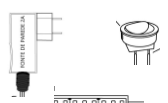
FIXADOR FUNDO 13x13x01
BACKBOARD'S FIXER 13x13x01
FIJADOR DEL COSTADO 13x13x01

T
02

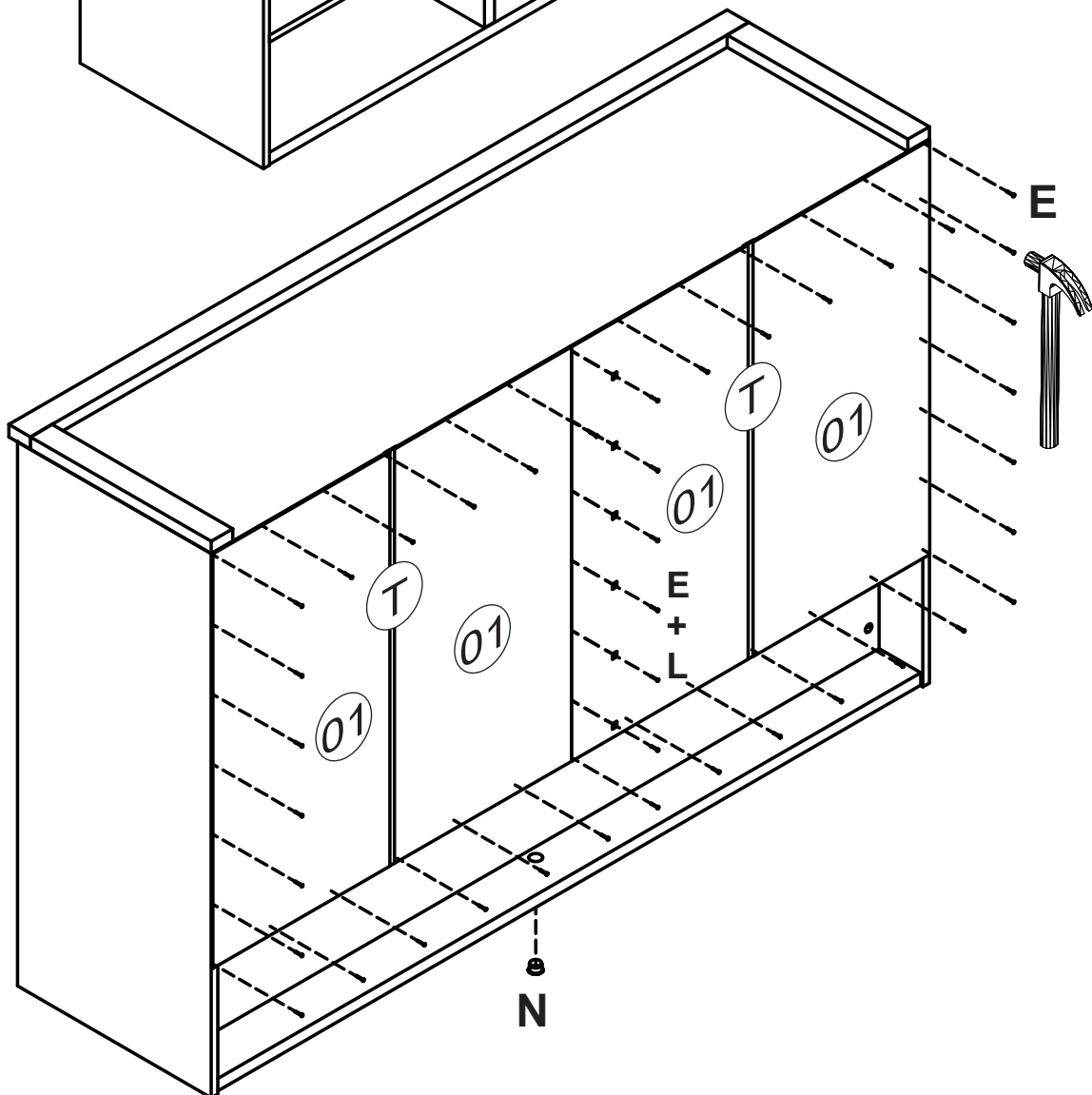


PERFIL H 830x030x05mm
H PROFILE 830x030x05mm
PERFIL H 830x030x05mm

N
01



KIT LED C/FITA DE 1600mm
LED KIT C/ FITA DE 1600mm
KIT LED C/FITA DE 1600mm

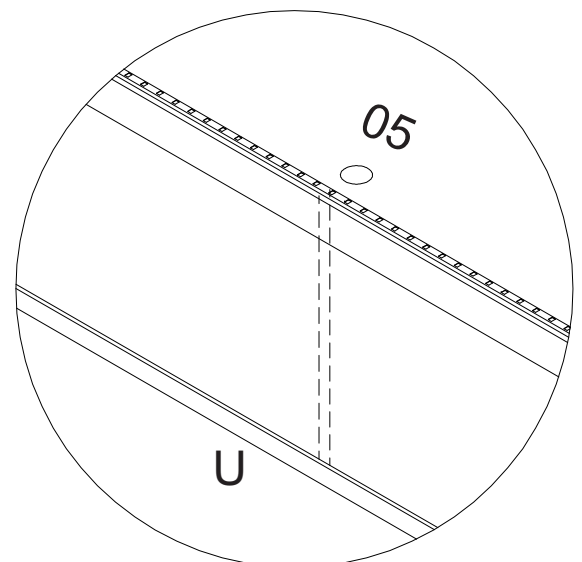
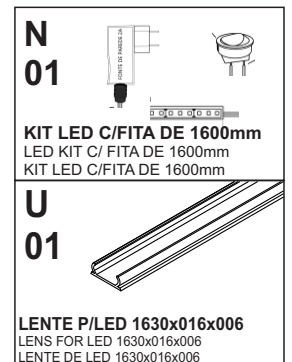
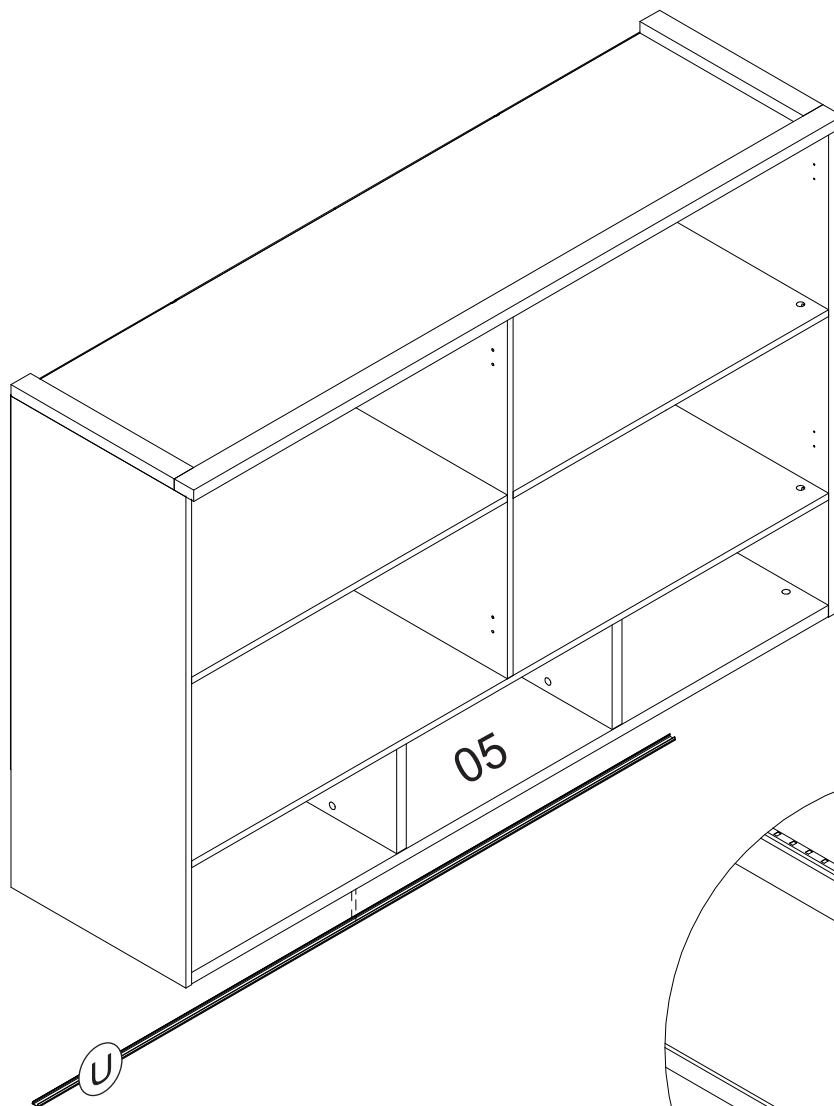
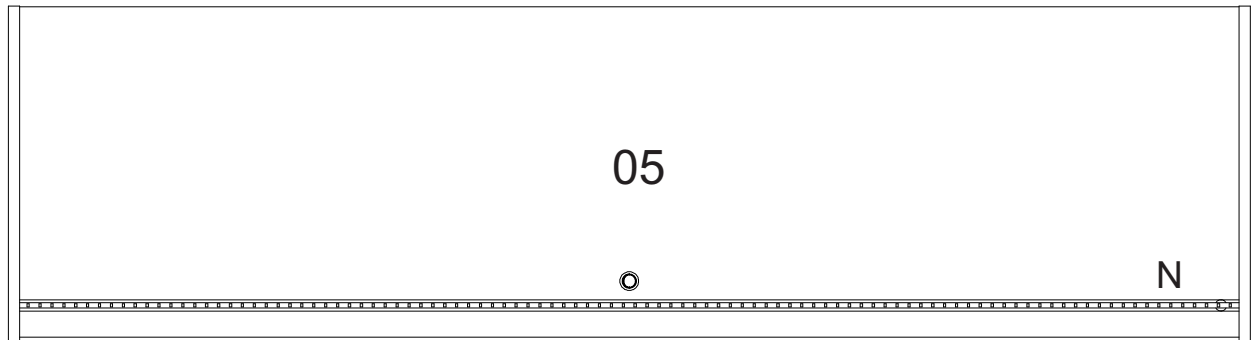


PASSO 07

Cole a fita LED dentro do canal

Glue the LED strip inside the channel

Pega la tira LED dentro del canal

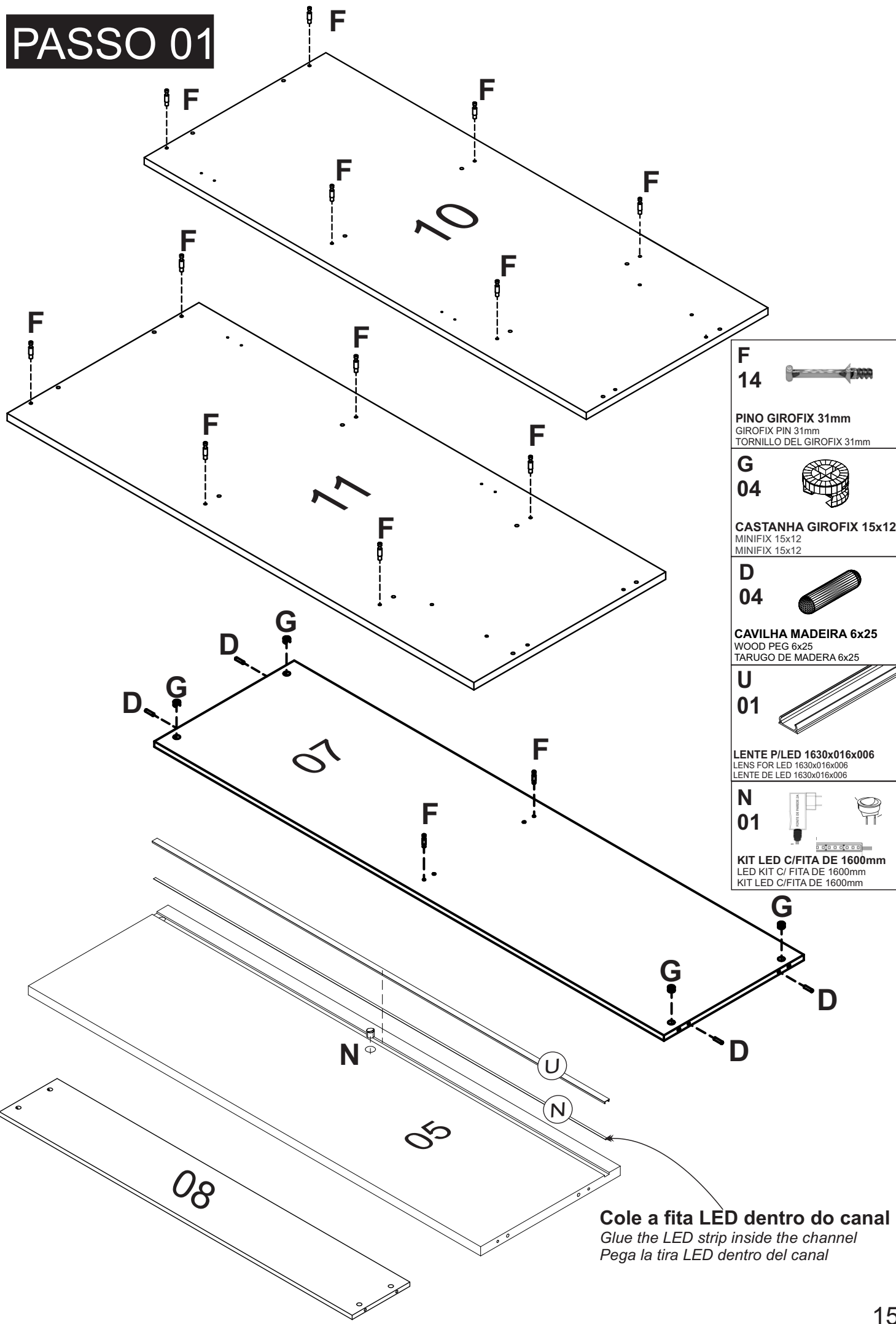


SEGUIR PARA O PASSO 08

GO TO STEP 08

IR AL PASO 08

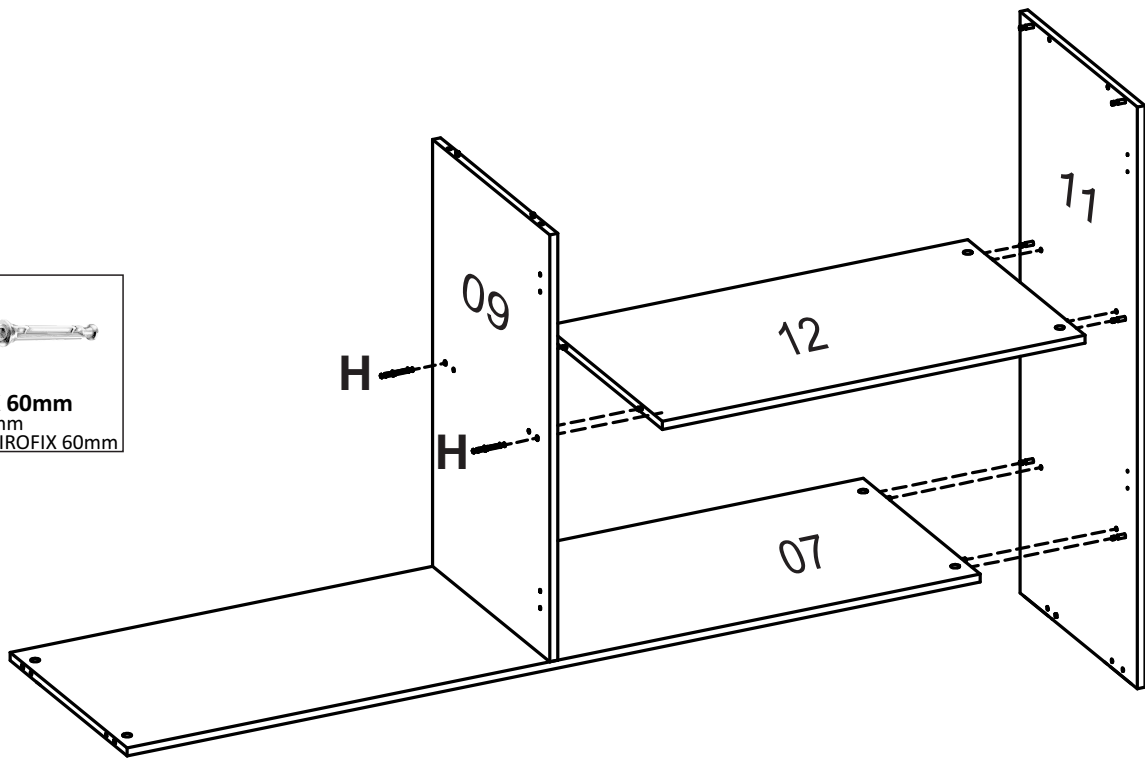
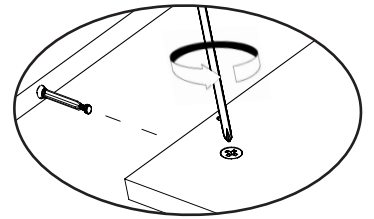
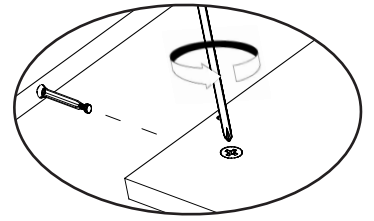
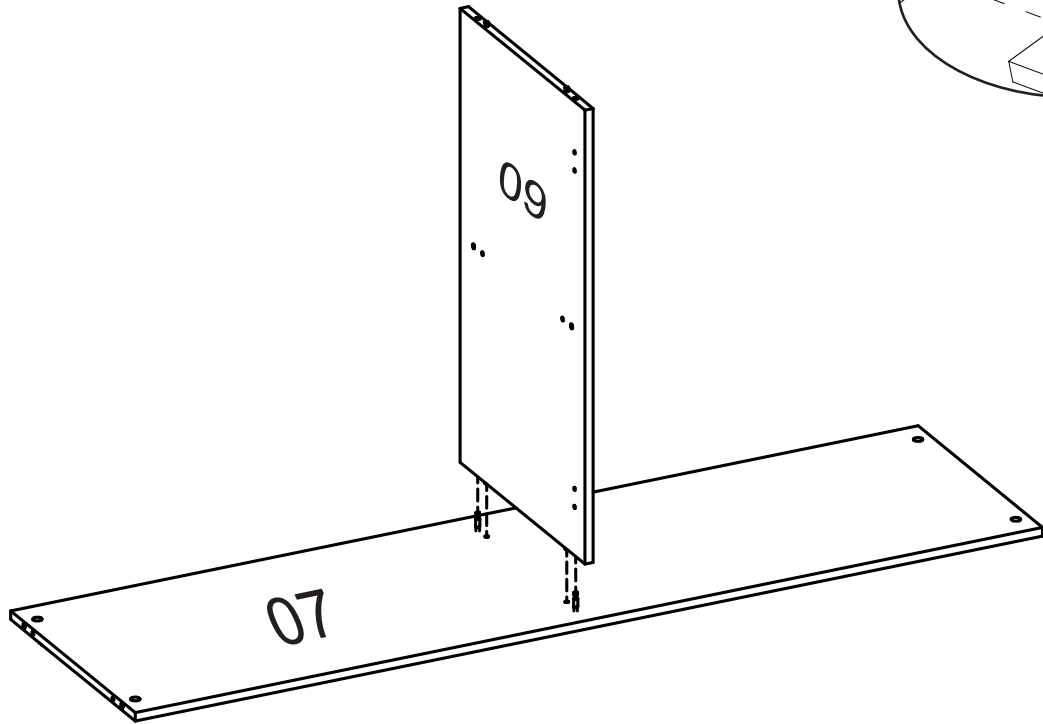
PASSO 01



- F**
14 
 PINO GIROFIX 31mm
 GIROFIX PIN 31mm
 TORNILLO DEL GIROFIX 31mm
- G**
04 
 CASTANHA GIROFIX 15x12
 MINIFIX 15x12
 MINIFIX 15x12
- D**
04 
 CAVILHA MADEIRA 6x25
 WOOD PEG 6x25
 TARUGO DE MADEIRA 6x25
- U**
01 
 LENTE P/LED 1630x016x006
 LENS FOR LED 1630x016x006
 LENTE DE LED 1630x016x006
- N**
01 
 KIT LED C/FITA DE 1600mm
 LED KIT C/ FITA DE 1600mm
 KIT LED C/FITA DE 1600mm

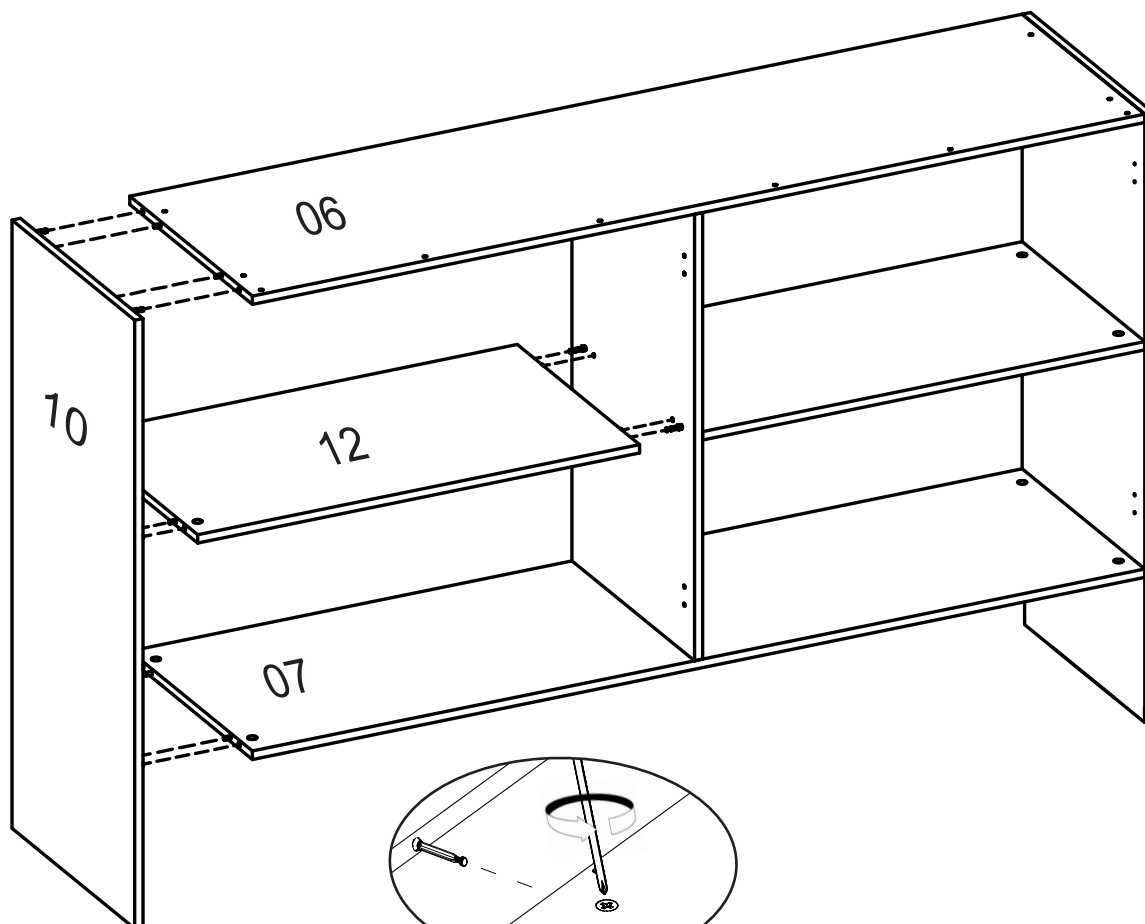
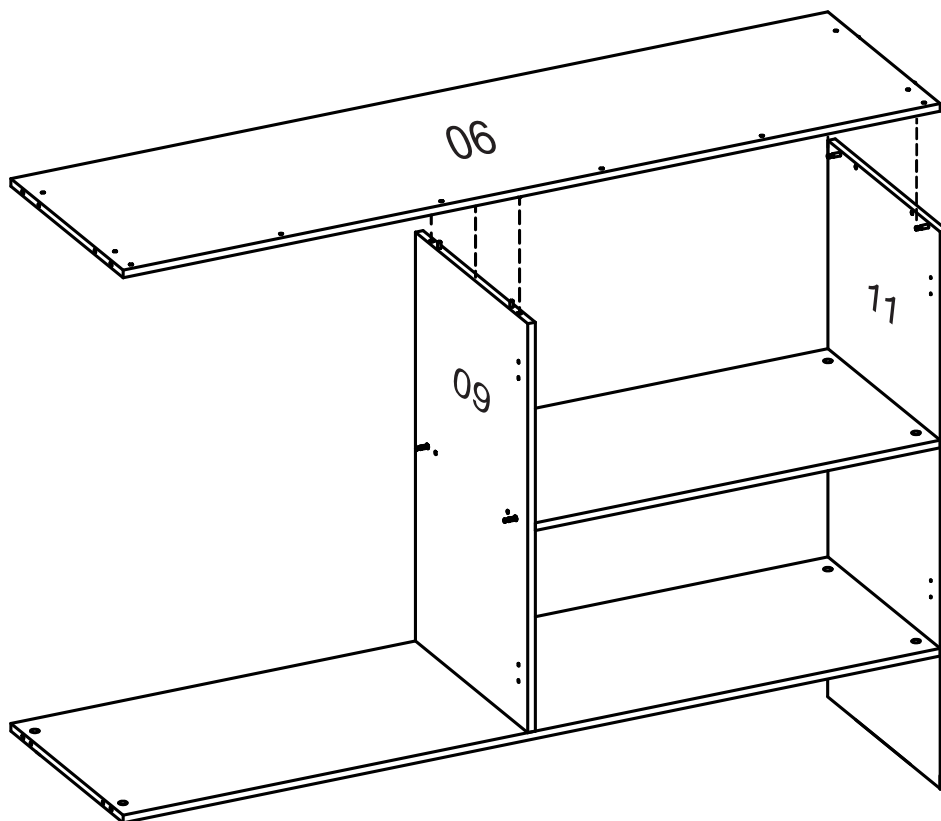
Cole a fita LED dentro do canal
Glue the LED strip inside the channel
Pega la tira LED dentro del canal

PASSO 02

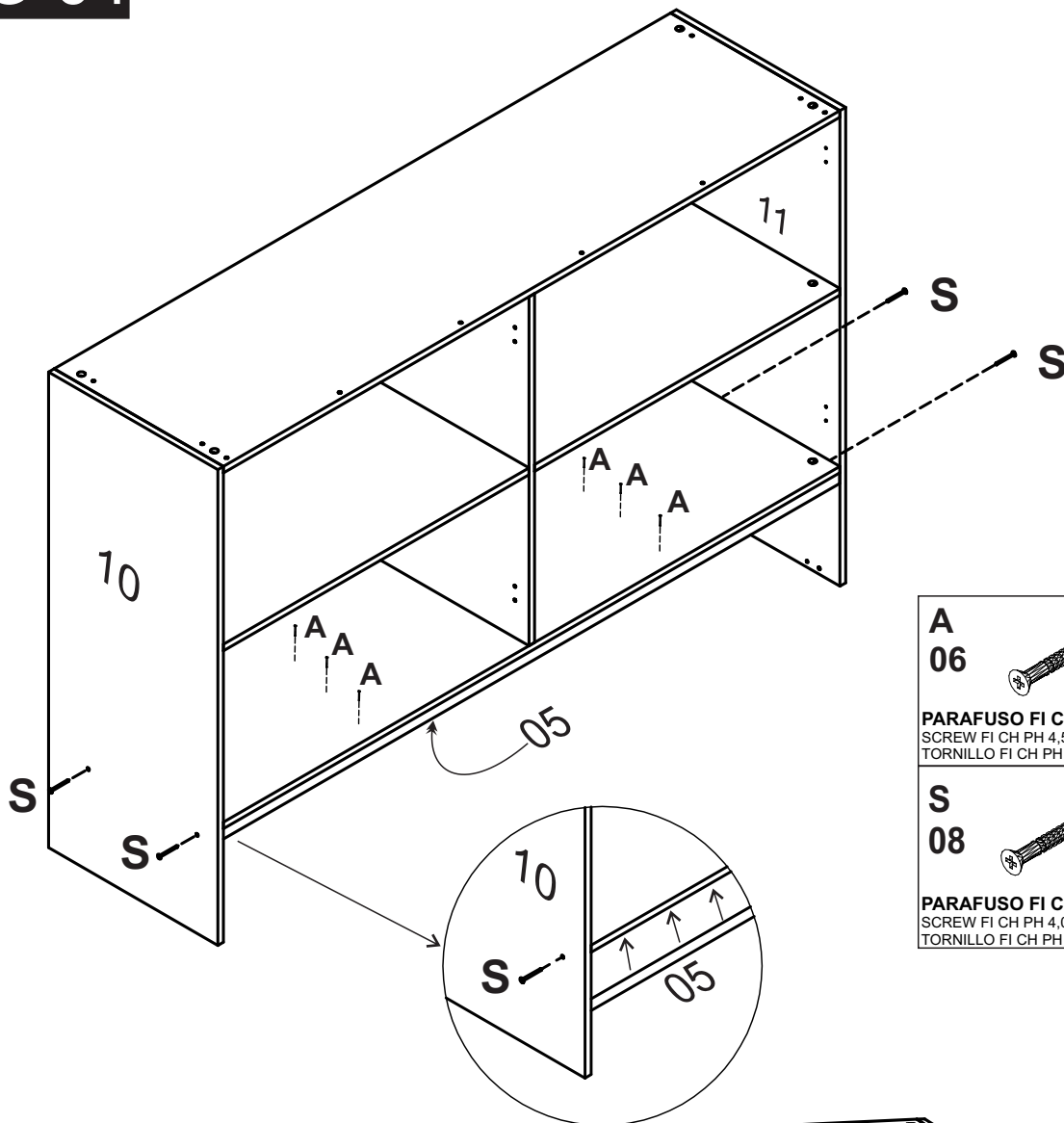


H
02 
PINO GIROFIX 60mm
GIROFIX PIN 60mm
TORNILLO DEL GIROFIX 60mm


PASSO 03

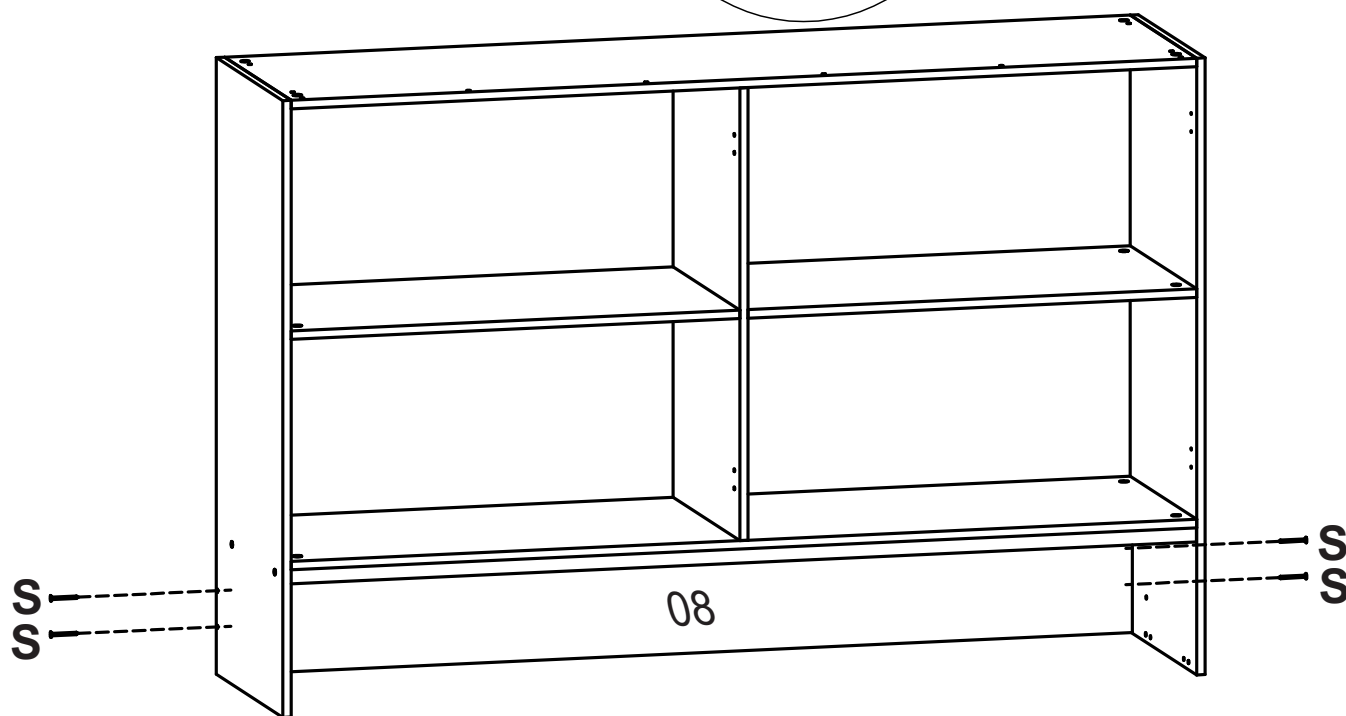


PASSO 04



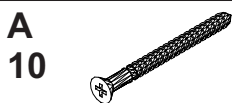
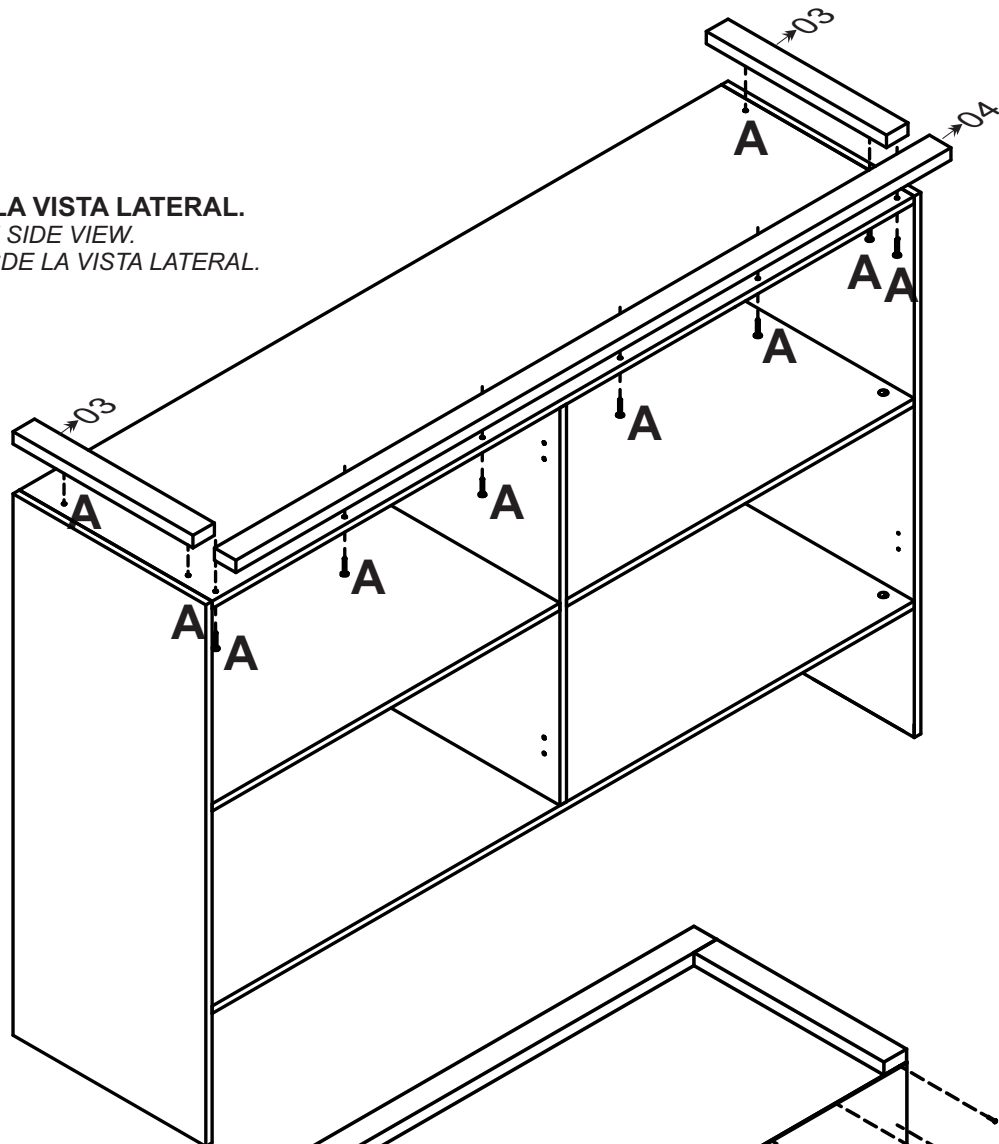
- A 06**

PARAFUSO FI CH PH 4,5x35
SCREW FI CH PH 4,5x35
TORNILLO FI CH PH 4,5x35
- S 08**

PARAFUSO FI CH PH 4,0x50
SCREW FI CH PH 4,0x50
TORNILLO FI CH PH 4,0x50



PASSO 05

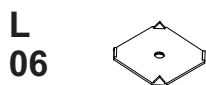
INICIAR A MONTAGEM PELA VISTA LATERAL.
BEGIN ASSEMBLY FROM THE SIDE VIEW.
COMIENCE EL MONTAJE DESDE LA VISTA LATERAL.



A 10
PARAFUSO FI CH PH 4,5x35
SCREW FI CH PH 4,5x35
TORNILLO FI CH PH 4,5x35



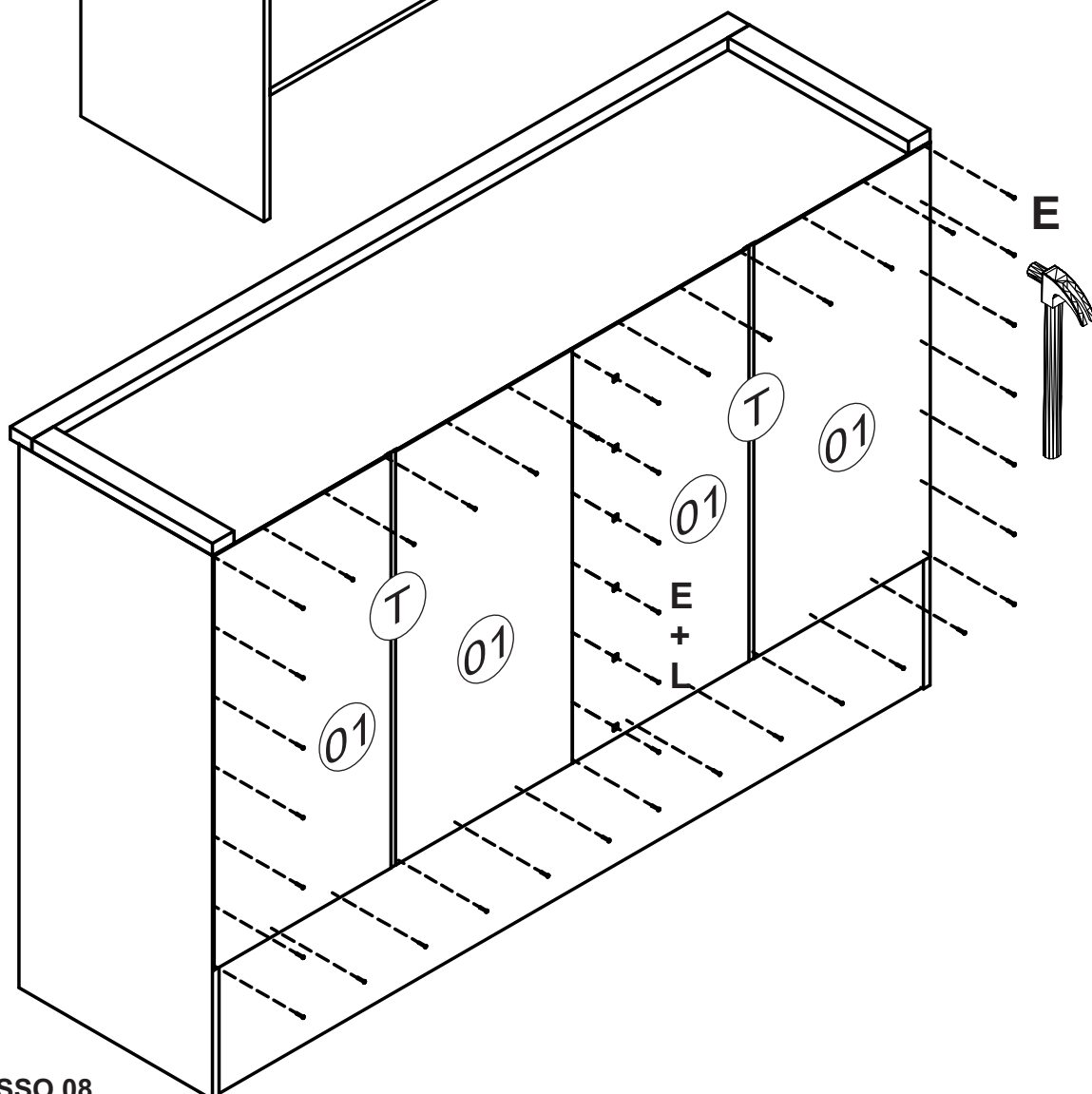
E 42
PREGO 10x10
NAIL 10x10
CLAVO 10x10



L 06
FIXADOR FUNDO 13x13x01
BACKBOARD'S FIXER 13x13x01
FIJADOR DEL COSTADO 13x13x01



T 02
PERFIL H 830x030x05mm
H PROFILE 830x030x05mm
PERFIL H 830x030x05mm



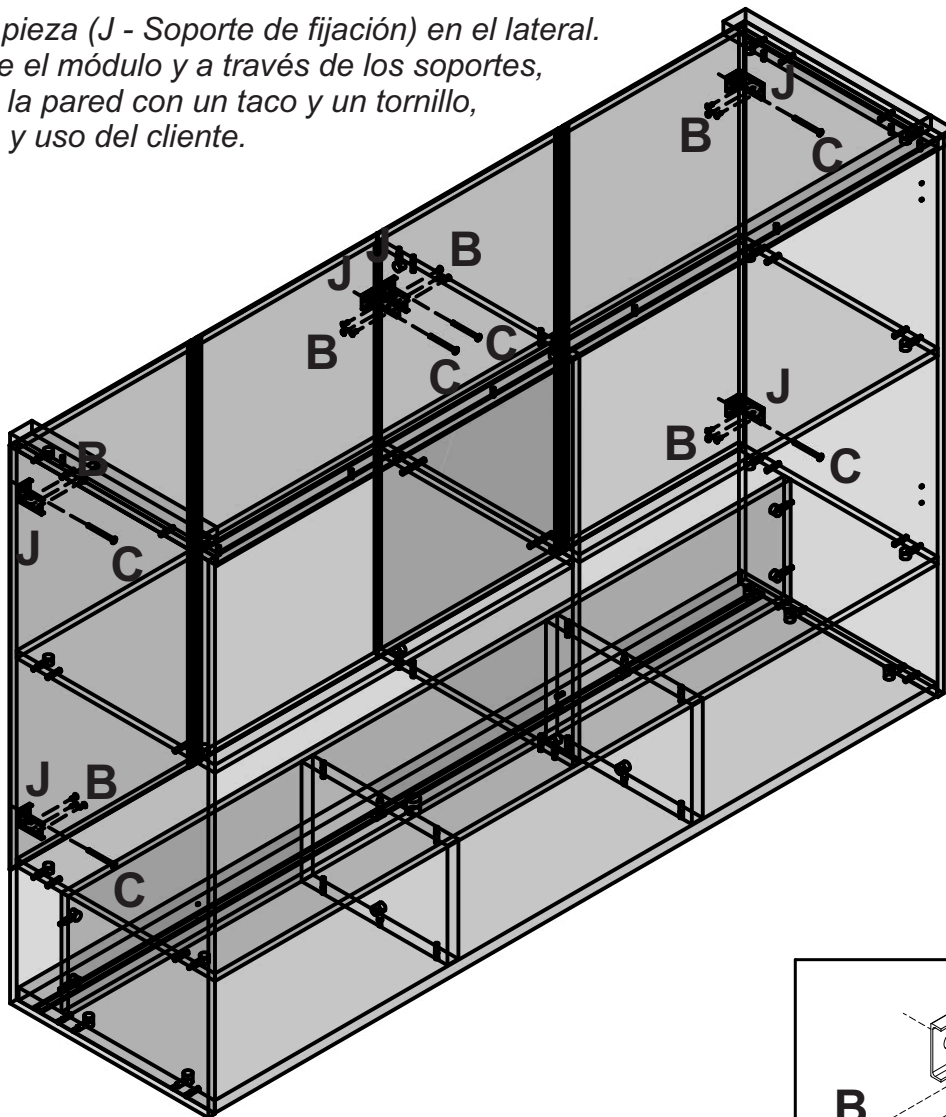
SEGUIR PARA O PASSO 08
GO TO STEP 08
IR AL PASO 08



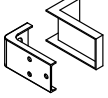
PASSO 08

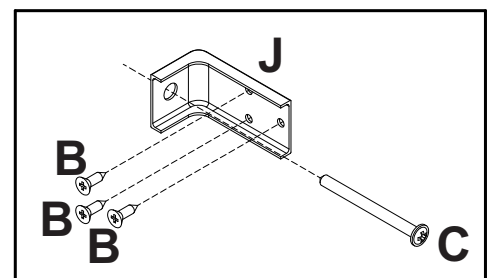
**Fixe a peça (J - Suporte de fixação) na lateral.
Posicione o módulo e através dos Suportes,
fixe na parede com bucha e parafuso, ao gosto
e uso do cliente.**

*"Fix the part (J - Fixing bracket) on the side.
Position the module and through the Brackets,
fix it to the wall with a dowel and screw, or like
and customer use.*

*"Fije la pieza (J - Soporte de fijación) en el lateral.
Coloque el módulo y a través de los soportes,
fíjelo a la pared con un taco y un tornillo,
o como y uso del cliente.*



B 18	
PARAFUSO FI CH PH 4,0x14 SCREW FI CH PH 4,0x14 TORNILLO FI CH PH 4,0x14	
C 06	
PARAFUSO FI FL PH 5,0x60 SCREW FI FL PH 5,0x60 TORNILLO FI FL PH 5,0x60	
J 06	
SUPORTE FIXAÇÃO C/ PROTEÇÃO AVELÃ FIXING SUPPORT WITH HAZELNUT PROTECTION SOPORTE DE FIJACIÓN CON PROTECCIÓN AVELLANA	



ATENÇÃO

Nunca fixe esse produto somente nas laterais de outro movel.

ATTENTION

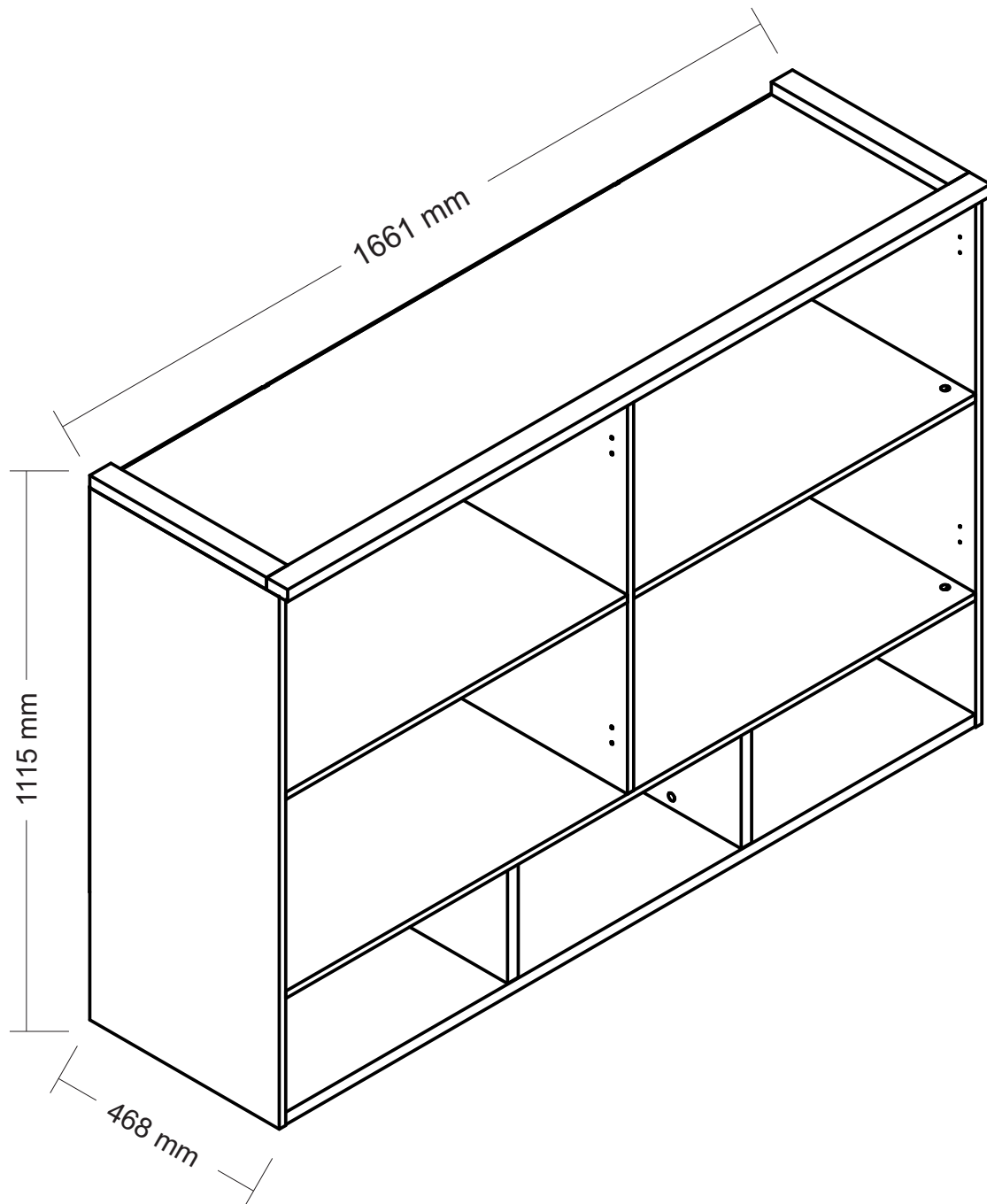
Never fix this product only on the sides of another piece of furniture.

ATENCIÓN

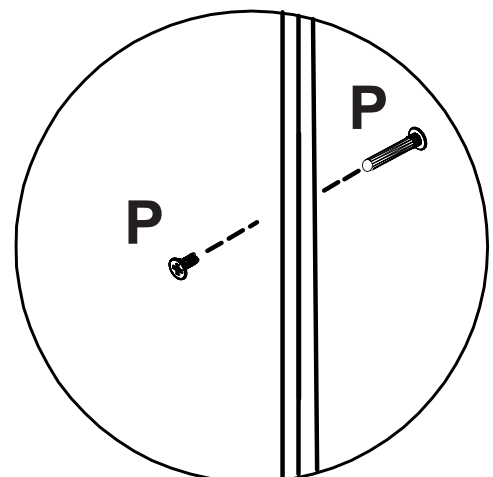
Nunca fije este producto sólo en los laterales de otro mueble

MEDIDA DO PRODUTO MONTADO
MEASURE OF THE ASSEMBLED PRODUCT
MEDIDA DEL PRODUCTO ENSAMBLADO

PASSO 09



Para união dos módulos utilizar o acessório P
To join the modules, use accessory P
Para unir los módulos, utilice accesorios P



MONTAGEM DAS PORTAS

DYOOOR ASSEMBL

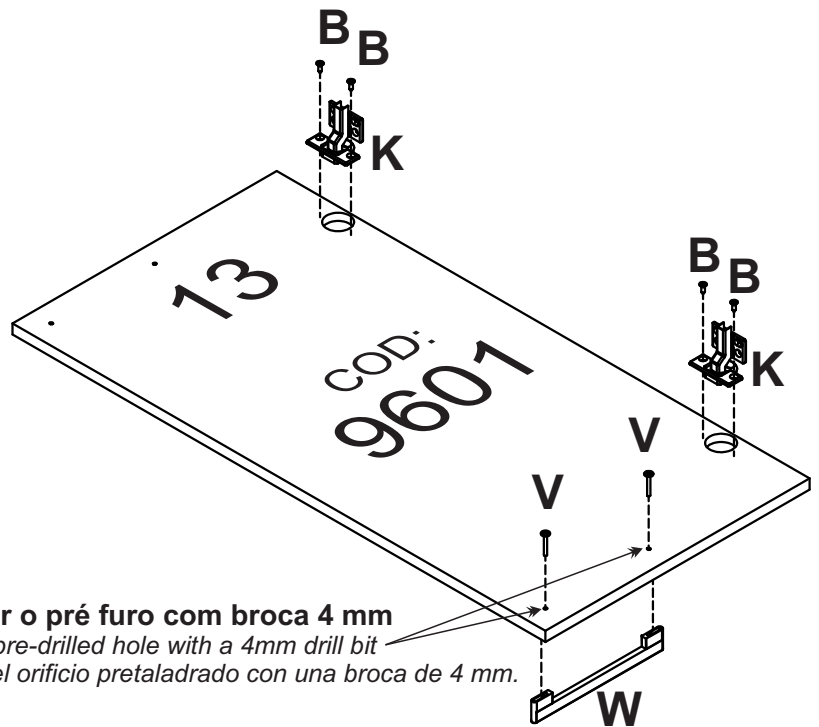
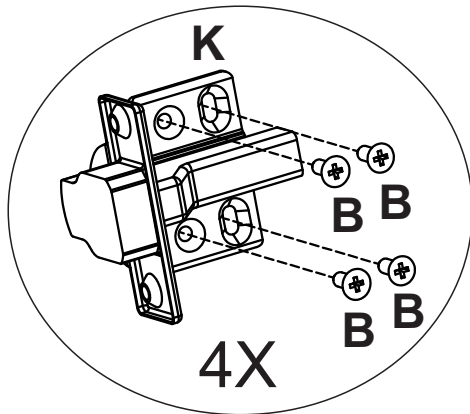
MONTAJE DE LA PUERTA

PASSO 10

Montagem da porta esquerda

Assembly of the left door

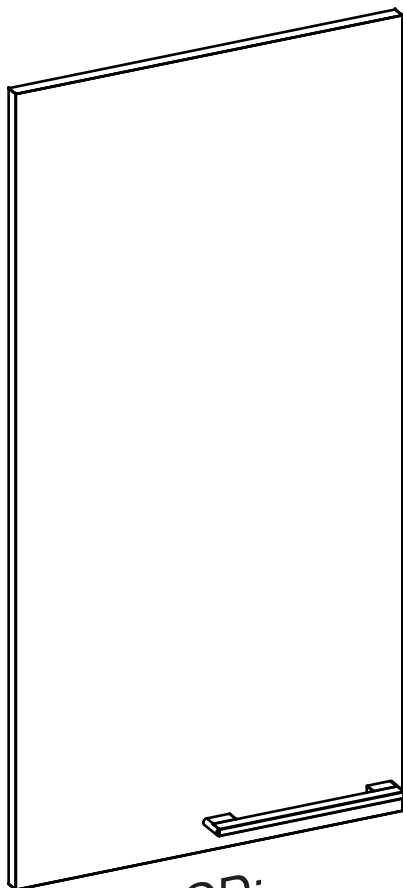
Montaje de la puerta izquierda



Perfurar o pré furo com broca 4 mm

Drill the pre-drilled hole with a 4mm drill bit

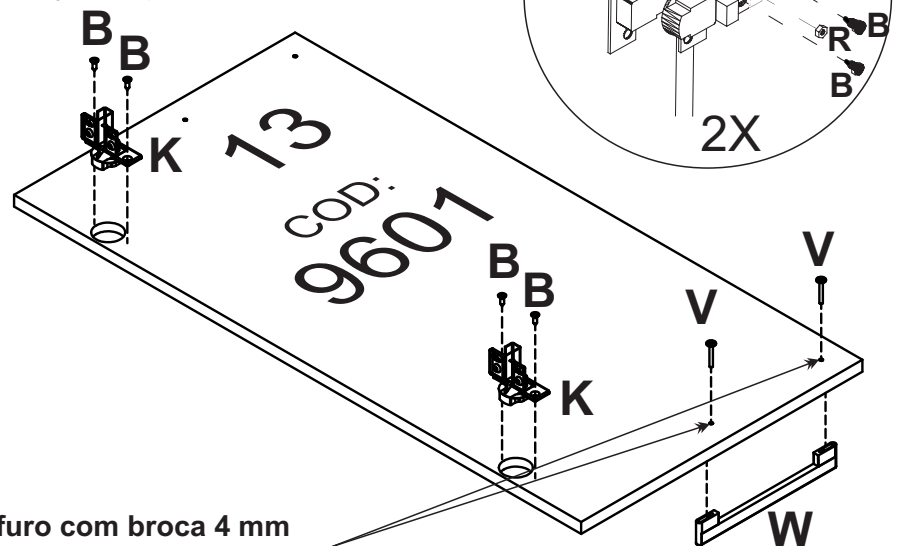
Taladre el orificio pretaladrado con una broca de 4 mm.



Montagem da porta direita

Assembly of the right door

Montaje de la puerta derecha



Perfurar o pré furo com broca 4 mm

Drill the pre-drilled hole with a 4mm drill bit

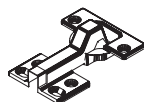
Taladre el orificio pretaladrado con una broca de 4 mm.

B
16



PARAFUSO FI CH PH 4,0x14
SCREW FI CH PH 4,0x14
TORNILLO FI CH PH 4,0x14

K
08



DODRADIÇA 35mm C/CALCO
HINGE 35mm WITH WEDGE
BISAGRA 35mm C/CALZO

V
08



PARAFUSO FI FL PH 3,5x25
SCREW FI FL PH 3,5x25
TORNILLO FI FL PH 3,5x25

W
04



(PRETO)
PUXADOR METAL LOFT 160mm
LOFT METAL HANDLE 160mm
LOFT METAL PULLOVER 160mm

MONTAGEM DAS PORTAS

DYOOOR ASSEMBL

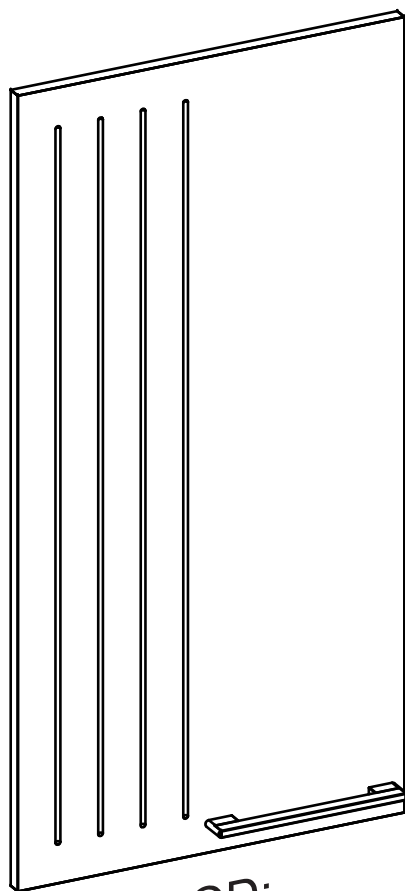
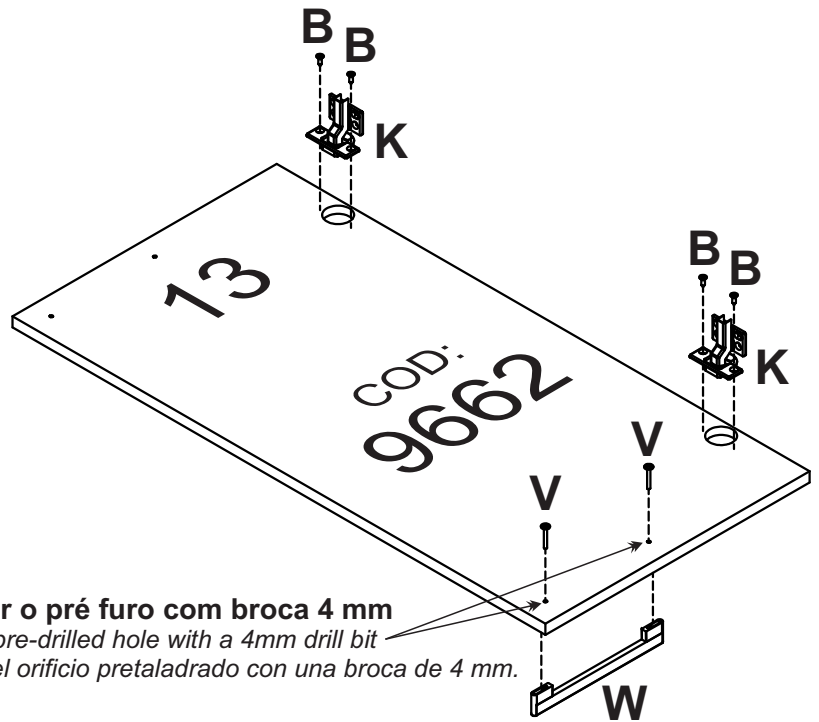
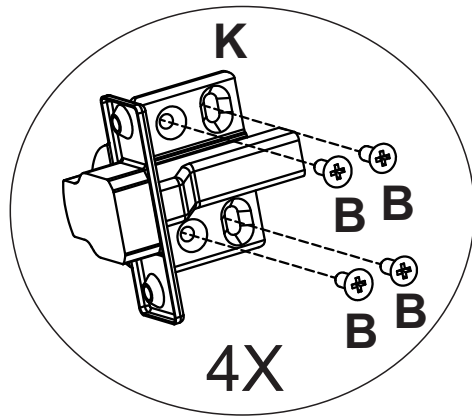
MONTAJE DE LA PUERTA

PASSO 10

Montagem da porta esquerda

Assembly of the left door

Montaje de la puerta izquierda

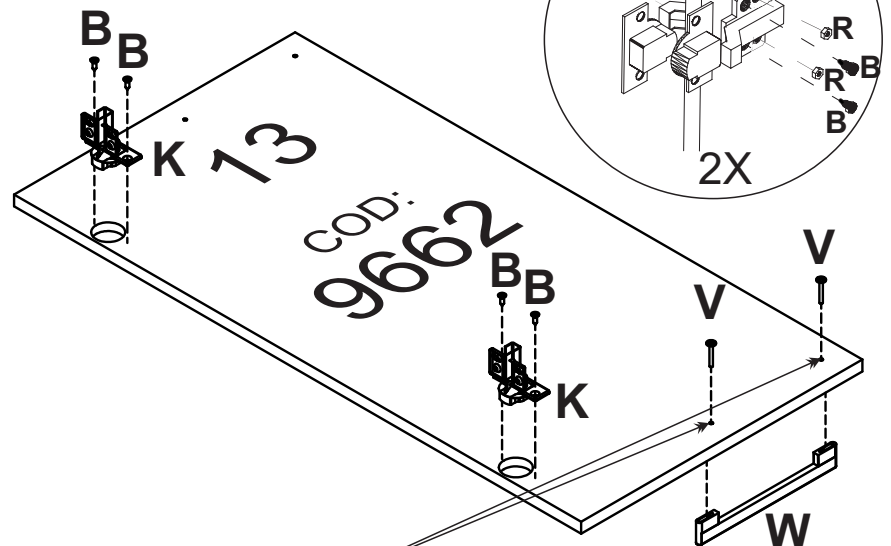


COD:
9662

Montagem da porta direita

Assembly of the right door

Montaje de la puerta derecha




Perfurar o pré furo com broca 4 mm

Drill the pre-drilled hole with a 4mm drill bit

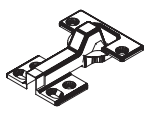
Taladre el orificio pretaladrado con una broca de 4 mm.

B
16



PARAFUSO FI CH PH 4,0x14
SCREW FI CH PH 4,0x14
TORNILLO FI CH PH 4,0x14

K
08



DODRADIÇA 35mm C/CALCO
HINGE 35mm WITH WEDGE
BISAGRA 35mm C/CALZO

V
08



PARAFUSO FI FL PH 3,5x25
SCREW FI FL PH 3,5x25
TORNILLO FI FL PH 3,5x25

W
04



(PRETO)
PUXADOR METAL LOFT 160mm
LOFT METAL HANDLE 160mm
LOFT METAL PULLOVER 160mm

MONTAGEM DAS PORTAS

DYOOOR ASSEMBL

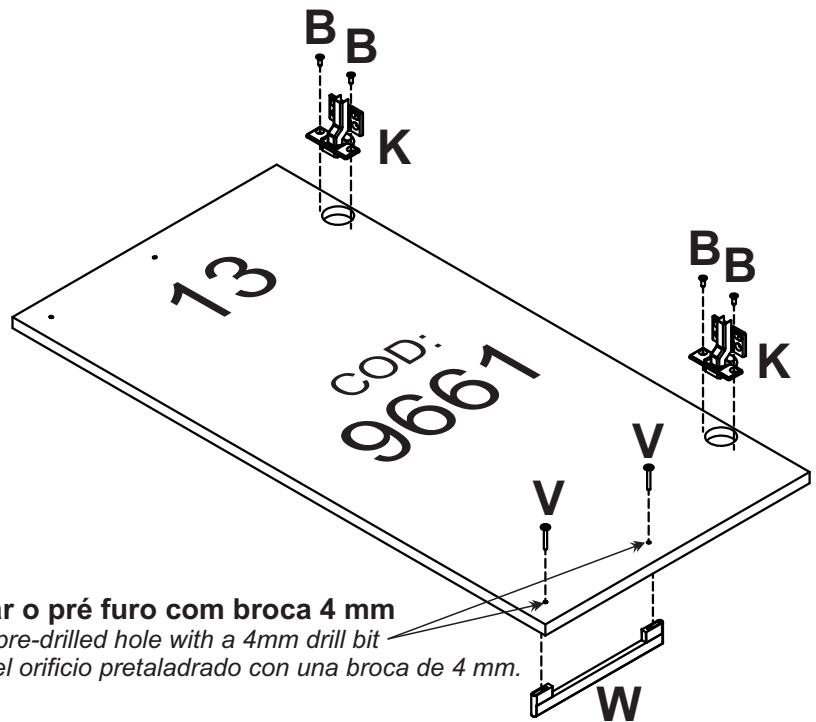
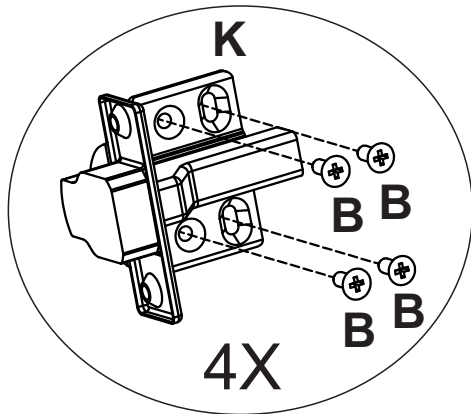
MONTAJE DE LA PUERTA

PASSO 10

Montagem da porta esquerda

Assembly of the left door

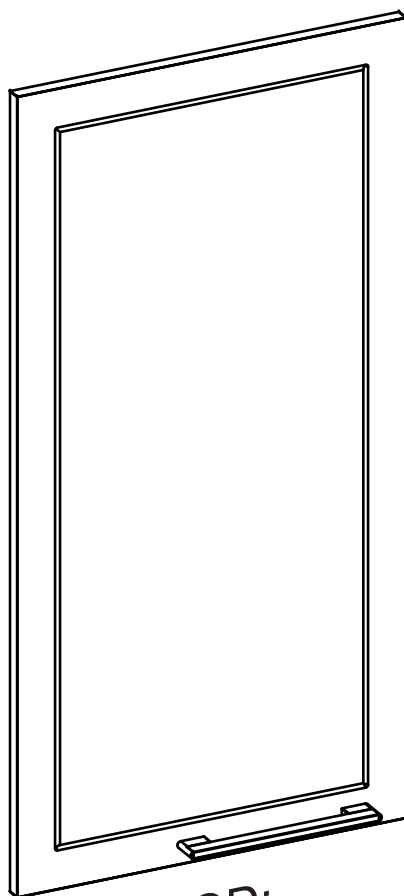
Montaje de la puerta izquierda



Perfurar o pré furo com broca 4 mm

Drill the pre-drilled hole with a 4mm drill bit

Taladre el orificio pretaladrado con una broca de 4 mm.

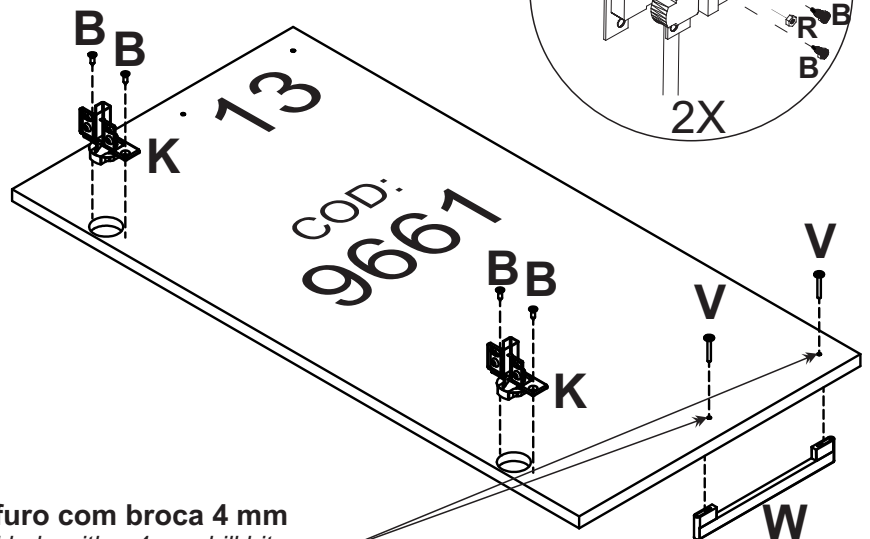


COD:
9661

Montagem da porta direita

Assembly of the right door

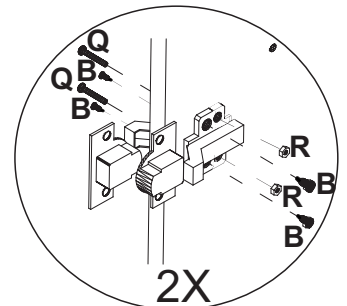
Montaje de la puerta derecha



Perfurar o pré furo com broca 4 mm

Drill the pre-drilled hole with a 4mm drill bit

Taladre el orificio pretaladrado con una broca de 4 mm.

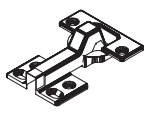


B
16



PARAFUSO FI CH PH 4,0x14
SCREW FI CH PH 4,0x14
TORNILLO FI CH PH 4,0x14

K
08



DODRADIÇA 35mm C/CALCO
HINGE 35mm WITH WEDGE
BISAGRA 35mm C/CALZO

V
08



PARAFUSO FI FL PH 3,5x25
SCREW FI FL PH 3,5x25
TORNILLO FI FL PH 3,5x25

W
04



(PRETO)
PUXADOR METAL LOFT 160mm
LOFT METAL HANDLE 160mm
LOFT METAL PULLOVER 160mm