

**PAINEL 1090mm**

PANEL 1090mm

PANEL 1090mm

santos  
**Andirá**



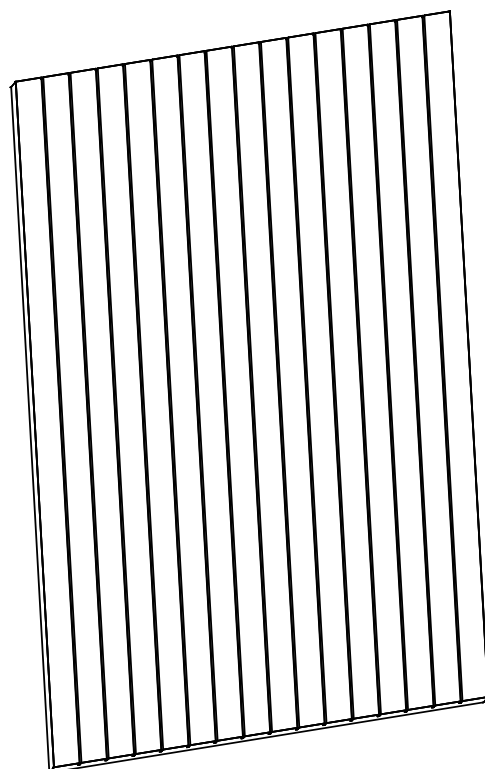
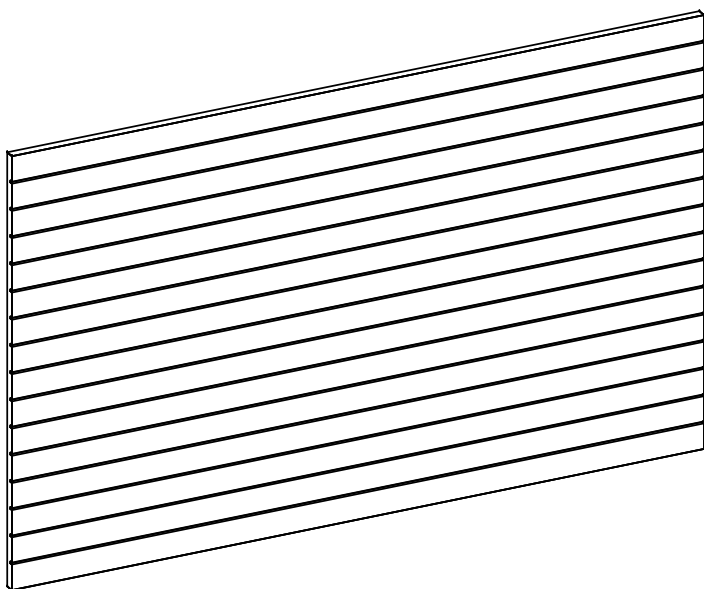
ESCANEE O QR CODE  
OU CLIQUE AQUI PARA  
RESPONDER A PESQUISA



## ESQUEMA DE MONTAGEM 946014-02

ASSEMBLING INSTRUCTIONS

MANUAL DE ARMADO



**COLOCAR AO GOSTO E USO DO CLIENTE.**

*PUT TO THE CUSTOMER'S TASTE AND USE.*

*PONER AL GUSTO Y USO DEL CLIENTE.*

**501479• WOOD**



FERRAMENTAS NÃO FORNECIDAS

[www.santosandira.com.br](http://www.santosandira.com.br)

## **AVISO**

***Para limpeza do seu móvel utilize flanela seca ou levemente umedecida, sem produtos químicos!***



## **WARNING**

*To clean your mobile use dry cloth or slightly moistened, no chemicals!*

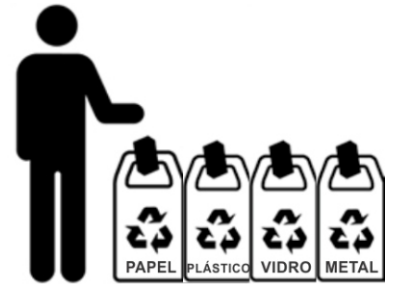
## **ADVERTENCIA**

*Para limpiar su mueble use un paño seco o ligeramente humedecido, sin productos químicos!*

ISO 9001



ISO 14001



***Descarte os resíduos de forma seletiva, conforme sua composição!***

*Dispose of waste selectively, according to its composition!*

*¡Elimine los residuos de forma selectiva, según su composición!*

***Em caso de produto com espelho siga as instruções abaixo:***

*In the case of a product with a mirror, follow the instructions below*

*En el caso de un producto con espejo, siga las instrucciones a continuación:*

***Cole os espelhos na porta e aguarde cerca de 01 hora para fazer a instalação da mesma no produto.***

*Glue the mirrors on the door and wait about 01 hour to install it on the product.*

*Pegue los espejos en la puerta y espere cerca de 01 hora para instalarlos.*

# TERMO DE GARANTIA



## TERMO DE GARANTIA - PRODUTO SANTOS ANDIRÁ IND. DE MÓVEIS LTDA

O produto Santos Andirá é garantido contra eventuais defeitos de fabricação, pelo prazo de 3 meses, contados a partir da emissão da nota fiscal da loja/site ao consumidor.

90 dias de garantia do produto, conforme lei nº 8.078 do código do consumidor

## A MONTAGEM DO MÓVEL SANTOS ANDIRÁ NÃO É DE RESPONSABILIDADE DO FABRICANTE.

A garantia compreende a substituição de peças para reparação de possíveis defeitos de fabricação devidamente constatados pela loja/site e pelo fabricante, anotados durante o período de vigência da garantia. Portanto, ao constatar um eventual problema em seu produto, entre imediatamente em contato com a loja/site vendedor(a), que informará os procedimentos necessários.

Se constatado um eventual defeito de fabricação, as reposições necessárias ocorrerão num prazo de 30 (trinta) dias, ou outro previamente acordado entre o consumidor e o lojista/site, com anuência expressa da fabricante.

Eventuais assistências técnicas, de problemas não cobertos pela garantia, poderão ser exercidas, mediante orçamento previamente discutido e acordado com a loja/site vendedor(a) do produto e a fábrica, e neste caso terá seu custo arcado pelo consumidor.

Esta **GARANTIA** fica automaticamente inválida em caso de:

- O uso não for exclusivamente doméstico (dentro da casa); salvo os projetados e fabricados para outros fins;
- Na montagem e instalação do produto (que deve ser feito por um profissional de montagem de móveis) ou uso, não forem obedecidas as especificações e recomendações do Manual de Instruções de Montagem e instalação do produto, tais como, nivelamento do produto, adequação do local para instalação, uso correto dos parafusos e demais componentes de montagem, etc;
- Danos e/ou defeitos causados em qualquer componente do produto, pelo uso inadequado do mesmo ou por acidente e ações naturais, ou ainda, provenientes de danos causados por impactos, quedas, etc;
- Mancha na pintura causadas por agentes químicos ou abrasivos e/ou produtos de limpeza inadequados;
- Danos causados por chuvas, inundações, infiltrações de umidade, exposição inadequada do produto, más condições estruturais da casa, etc;
- Conserto que não sejam realizados pelos técnicos autorizados pela Loja/Site.
- Danos decorrentes de transporte inadequado, desgaste natural, bem como excesso de peso sobre o móvel; (vide Manual de Instruções de Montagem)
- Danos causados pela transferência ou venda do produto para terceiros;
- Danos causados por insetos, principalmente do tipo cupim, brocas e etc;

## A MONTAGEM DO PRODUTO

A montagem do móvel Santos Andirá não é de responsabilidade do fabricante. O montador deve seguir o Manual de Instruções de Montagem fornecido pela fábrica. A Santos Andirá não se responsabiliza pelas instalações elétricas, hidráulicas, nem pela colocação de qualquer outro material que venha a ser agregado ao móvel durante ou após a instalação, que alterem a composição do móvel.

## RECOMENDAÇÕES ÚTEIS Instalações, Conservação e Limpeza

● Todo móvel exposto com frequência a agentes tais como sol, maresia, chuva ou umidade, sofre alteração; portanto, escolha com cuidado a localização destinada à instalações do mesmo, evitando a incidência destes agentes naturais sobre o produto;

- Esse produto deve ser instalado por técnicos capacitados e ou autorizados pela loja/site onde foi adquirido, em local apropriado, longe de fontes de umidade e sobre uma superfície plana;
- Esse produto deve ser manuseado com cuidado, não podendo ser arrastado e evitando esforços excessivos que venham a comprometer as partes destinadas a fixação dos componentes;
- Nunca utilize álcool ou materiais abrasivos para limpeza e que possam comprometer a camada de verniz;
- Não utiliza-lo para apoiar cigarros acesos;
- Não colocar diretamente sobre o móvel, sem um isolante adequado, qualquer recipiente ou objeto com temperatura acima de 40°C;
- Utilize para limpeza uma flanela levemente umedecida com água.

## DISPOSIÇÕES GERAIS

● A Santos Andirá Indústria de Móveis Ltda, na busca constante da melhoria contínua em seus produtos, reserva-se o direito de alterar as características gerais, técnicas e estéticas de produto por ela produzido e comercializado sem prévio aviso, bem como também alterar as tonalidades das cores.

- Esse Termo de Garantia é válido apenas para produtos vendidos e utilizados no território brasileiro;
- Para sua comodidade o número de série (lote) de seu produto está localizado em uma etiqueta fixada na embalagem do produto. Guarde-o com você, preservando-o juntamente com este Termo de Garantia e principalmente a Nota fiscal do produto, sem a qual esta garantia não terá validade.
- Quando necessário, consulte a loja/site onde o seu produto foi adquirido, tendo sempre em mãos o número de série (lote) do produto e a nota fiscal.
- Não colocar materiais tais como: tecidos, papel, nylon ou qualquer outro material que possa vir a ser incendiado sobre qualquer instalação elétrica acoplada ao móvel (Ex: luminárias, interruptores, etc).
- Não deixe que crianças ou pessoas com deficiência mental acompanhem o montador na montagem do produto em sua casa, pois os produtos são compostos por pequenas peças, fragmentos e material químico (cola, parafusos, etc), podendo causar danos a saúde.

### Pesos suportados:

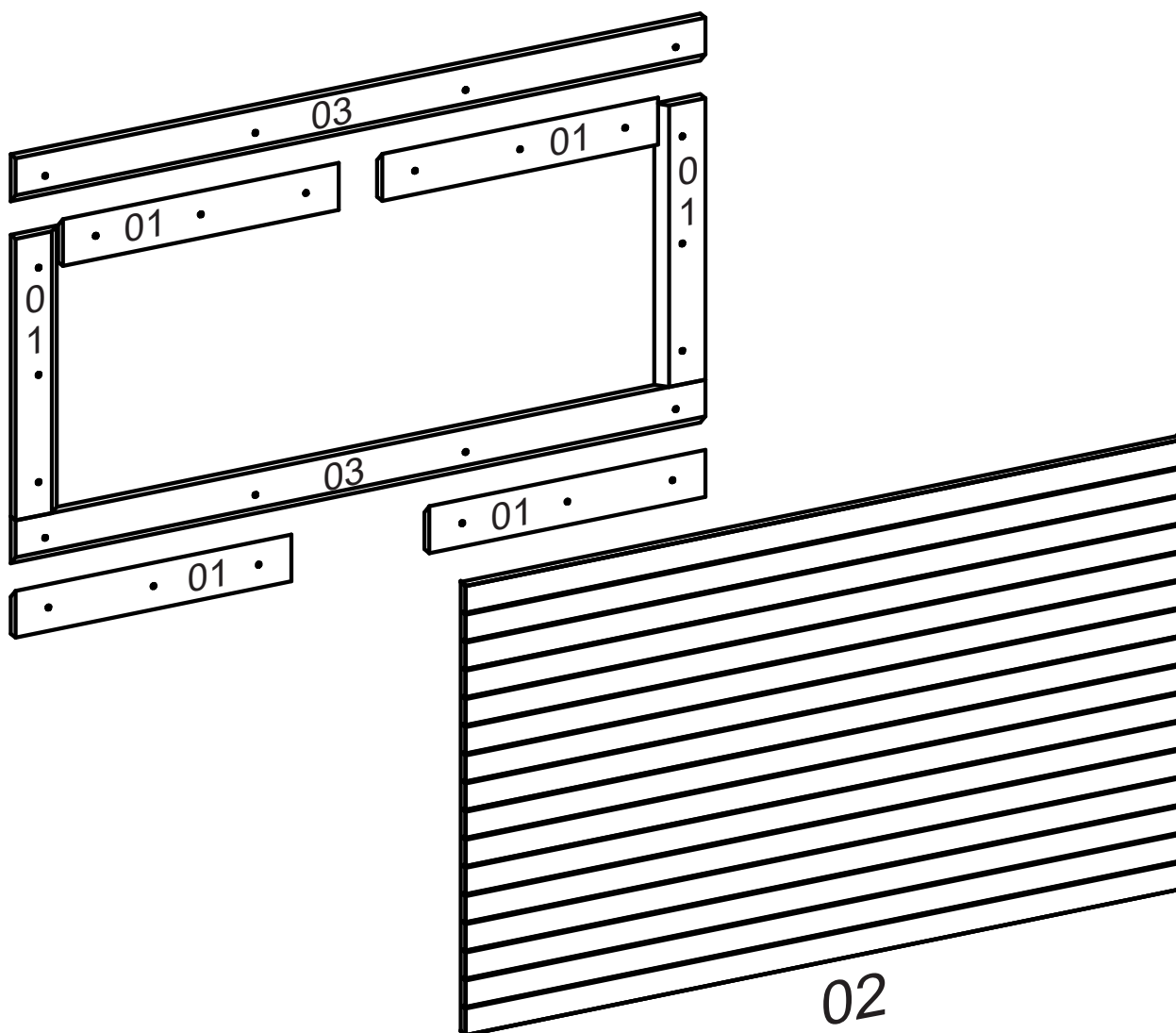
- **Camas de casal:** 180 kg em repouso (aproximadamente 90 kg por pessoa)
- **Camas de Solteiro:** 100 kg em repouso
- **Beliches, treliches:** - cama superior - 90kg em repouso  
- cama inferior - 100 kg em repouso
- **Prateleiras com suporte plástico:** 5 kg

O registro foi efetuado no cartório Iara J. Negrão Xavier, da cidade de Andirá - PR, sob o protocolo nº 10.191, e registrado sob o nº 8.499, no livro B-75 (Reg. Int) FLS 133, no dia 05/04/2010.

**O peso máximo da carga exibido no desenho refere-se a objetos distribuídos de maneira uniforme sobre toda a área de contato da peça.**

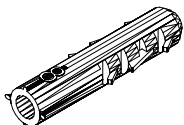


The maximum loading weight the image shows refers to objects distributed uniformly over the whole part contact area.

El peso máximo de carga informado en el diseño se refiere a objetos distribuidos uniformemente sobre totalidad de la área de contacto de la pieza.



# RELAÇÃO DE ACESSÓRIOS

## LIST OF ACCESSORIES • LISTA DE ACCESORIOS

<p><b>A</b> <b>12</b></p>  <p><b>BUCHA PLÁSTICA 8mm</b> PLASTIC BUSHING 8mm CASQUILLO DE PLÁSTICO 8mm</p>	<p><b>B</b> <b>12</b></p>  <p><b>PARAFUSO FI CH PH 5,0x60</b> SCREW FI CH PH 5,0x60 TORNILLO FI CH PH 5,0x60</p>	<p><b>C</b> <b>17</b></p>  <p><b>PARAFUSO FI CH PH 4,0x25</b> SCREW FI CH PH 4,0x25 TORNILLO FI CH PH 4,0x25</p>
------------------------------------------------------------------------------------------------------------------------------------------------------------------------------------------------------------------------------	-------------------------------------------------------------------------------------------------------------------------------------------------------------------------------------------------------------------------------------	-------------------------------------------------------------------------------------------------------------------------------------------------------------------------------------------------------------------------------------

# RELAÇÃO DE PEÇAS

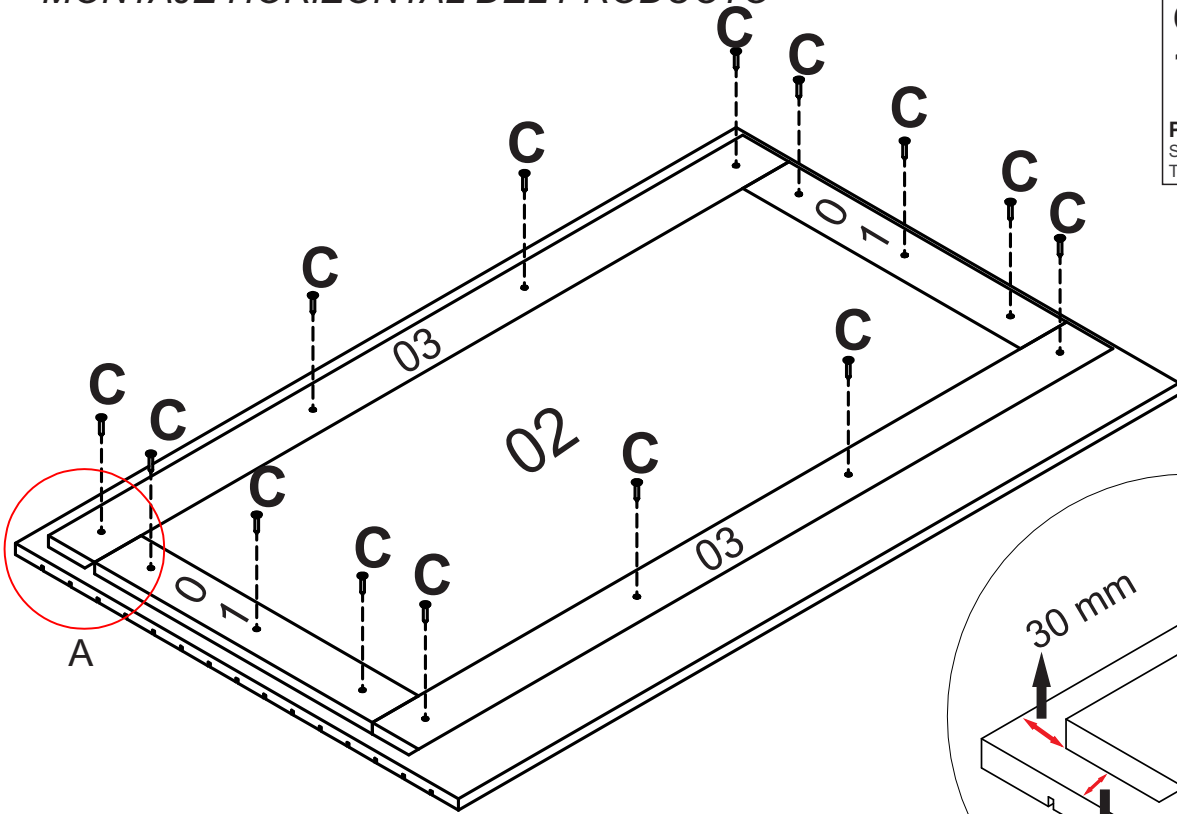
## LIST OF PARTS • LISTA DE PARTES

NÚMERO NUMBER NÚMERO	DESCRIÇÃO DESCRIPTION DESCRIPCIÓN	VOLUME VOLUME VOLUMEM	CÓDIGO CODI CÓDIGO	DIMENSÃO DIMENSION DIMENSIÓN	MATERIAL MATERIAL MATERIAL	QUANT. QUANTITY CANTIDAD
<b>01</b>	<b>SUPOORTE MENOR</b> MINOR SUPPORT SOPORTE MENOR	<b>01</b>	<b>9648</b>	<b>420x070x015</b>	<b>MDF</b>	<b>06</b>
<b>02</b>	<b>PAINEL</b> PANEL PANEL	<b>01</b>	<b>9647</b>	<b>1090x670x015</b>	<b>MDF</b>	<b>01</b>
<b>03</b>	<b>SUPOORTE MAIOR</b> GREATER SUPPORT SOPORTE	<b>01</b>	<b>9595</b>	<b>1050x070x015</b>	<b>MDF</b>	<b>02</b>

# MONTAGEM DO PRODUTO NA HORIZONTAL

HORIZONTAL PRODUCT MOUNTING

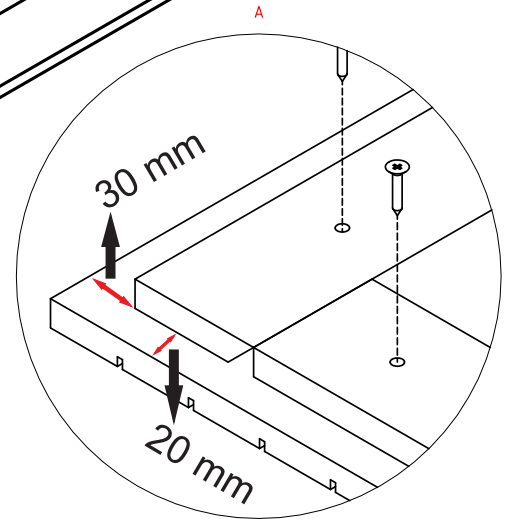
MONTAJE HORIZONTAL DEL PRODUCTO



**C**  
14



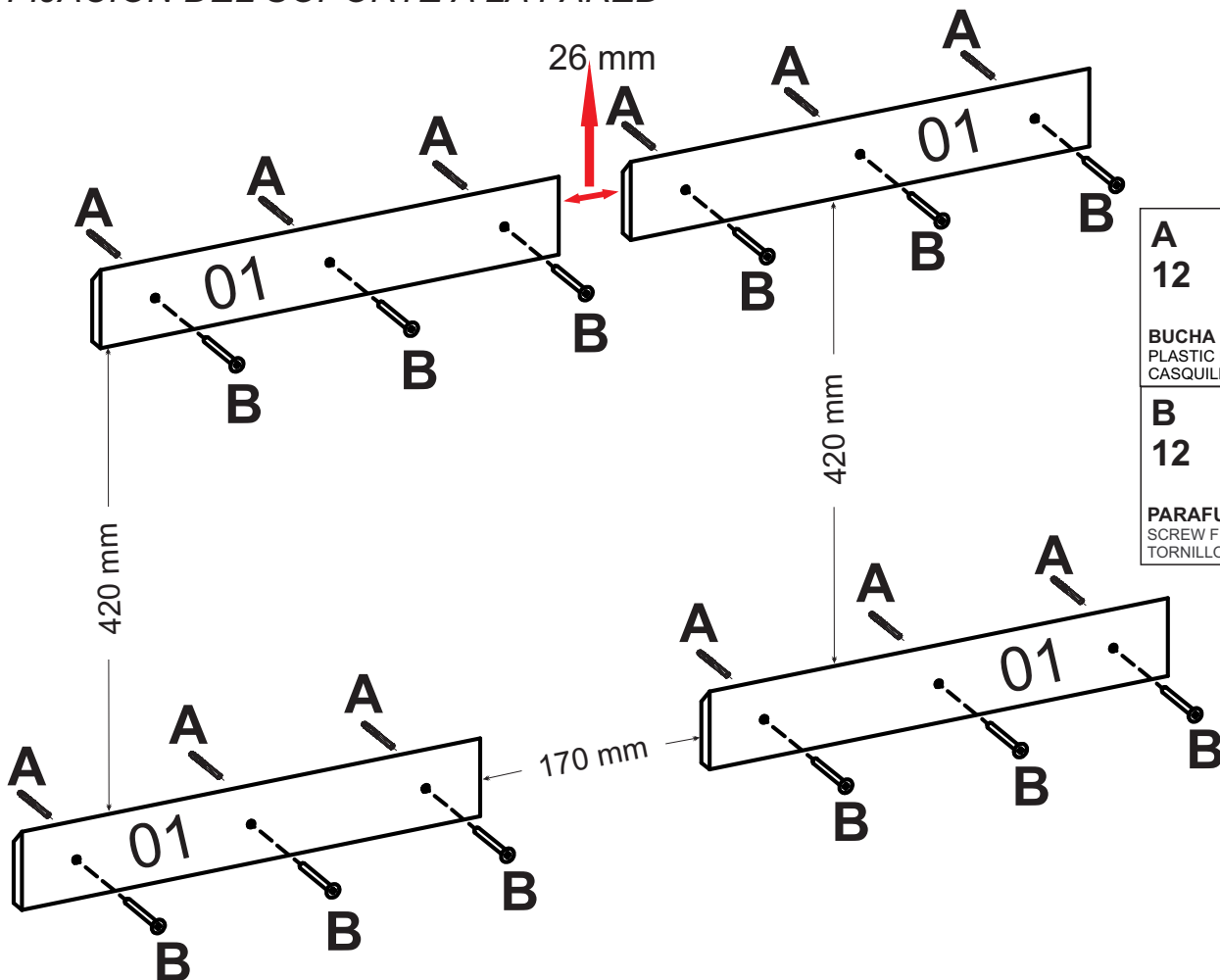
**PARAFUSO FI CH PH 4,0x25**  
SCREW FI CH PH 4,0x25  
TORNILLO FI CH PH 4,0x25



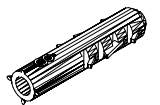
# FIXAÇÃO DO SUPORTE NA PAREDE

FIXING THE BRACKET TO THE WALL

FIJACIÓN DEL SOPORTE A LA PARED



**A**  
12



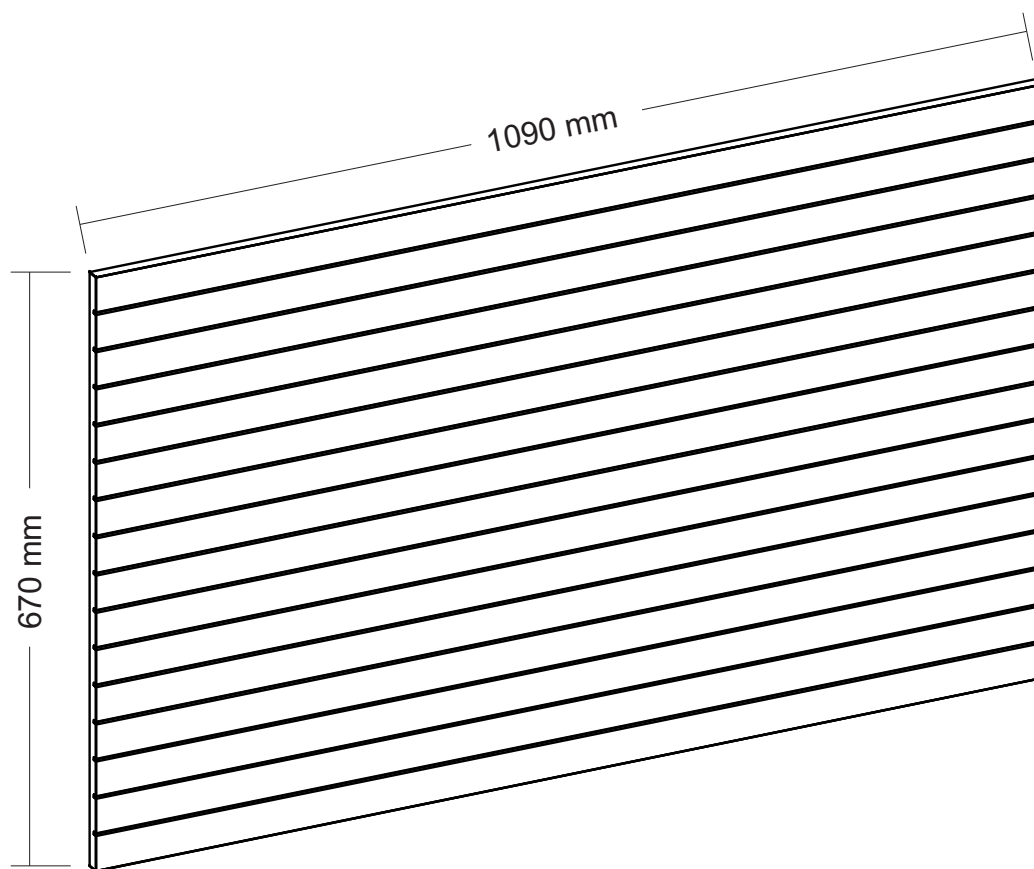
**BUCHA PLÁSTICA 8mm**  
PLASTIC BUSHING 8mm  
CASQUILLO DE PLÁSTICO 8mm

**B**  
12



**PARAFUSO FI CH PH 5,0x60**  
SCREW FI CH PH 5,0x60  
TORNILLO FI CH PH 5,0x60

**MEDIDA DO PRODUTO MONTADO**  
*MEASURE OF THE ASSEMBLED PRODUCT*  
*MEDIDA DEL PRODUCTO ENSAMBLADO*



**PROF: 30 mm**  
*DEPTH: 30 mm*  
*PROF: 30 mm*

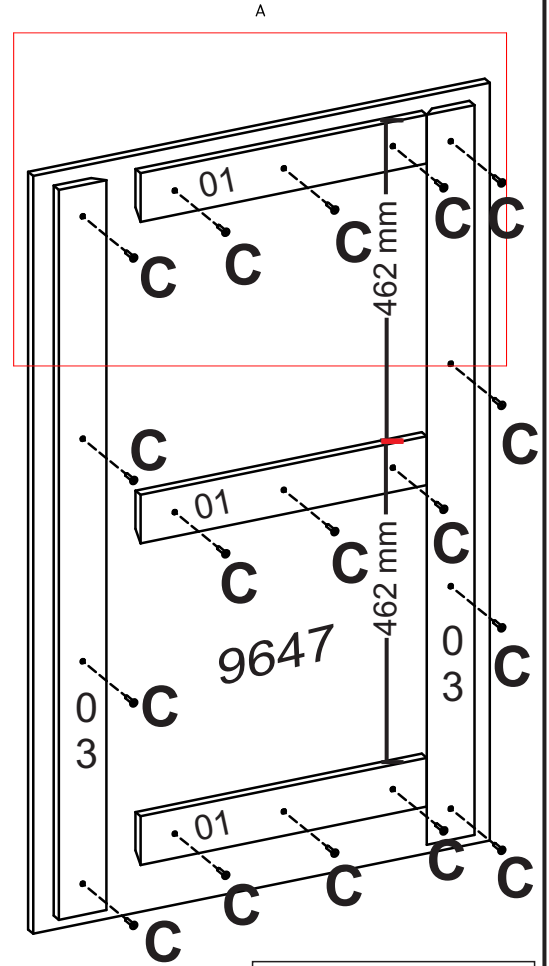
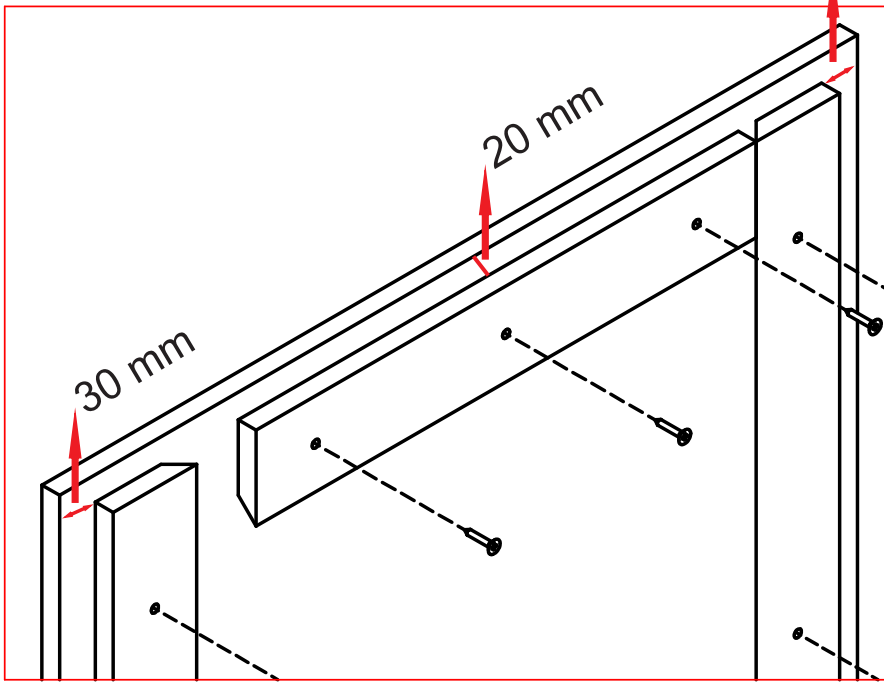


# MONTAGEM DO PRODUTO NA VERTICAL

MOUNTING THE PRODUCT VERTICALLY

MONTAJE VERTICAL DEL PRODUCTO

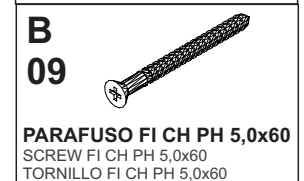
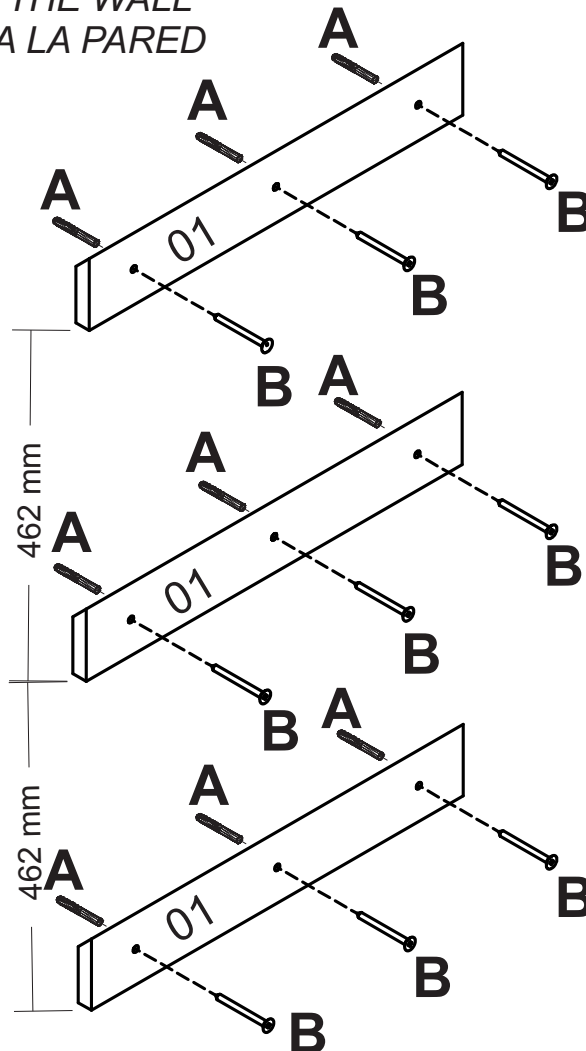
A



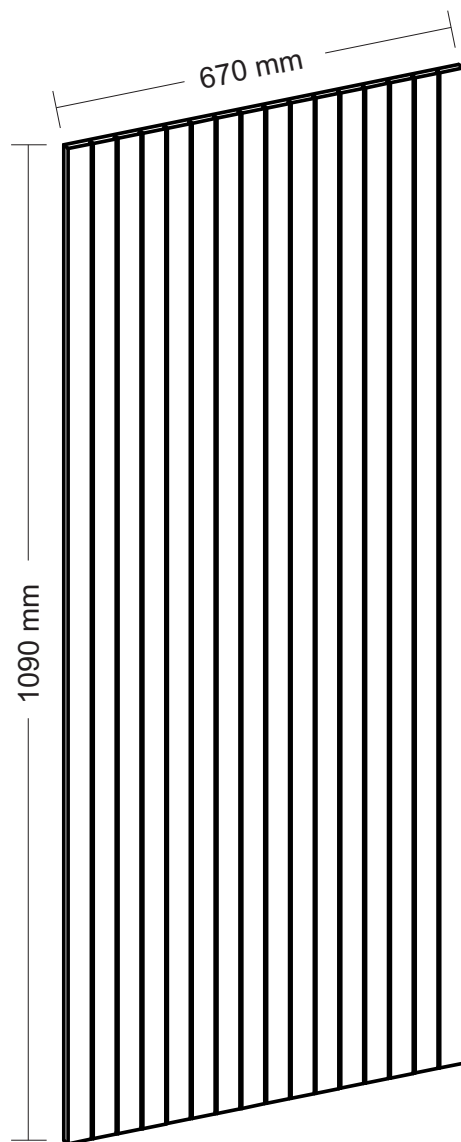
# FIXAÇÃO DO SUPORTE NA PAREDE

FIXING THE BRACKET TO THE WALL

FIJACIÓN DEL SOPORTE A LA PARED



**MEDIDA DO PRODUTO MONTADO**  
*MEASURE OF THE ASSEMBLED PRODUCT*  
*MEDIDA DEL PRODUCTO ENSAMBLADO*



**PROF: 30 mm**  
*DEPTH: 30 mm*  
*PROF: 30 mm*