

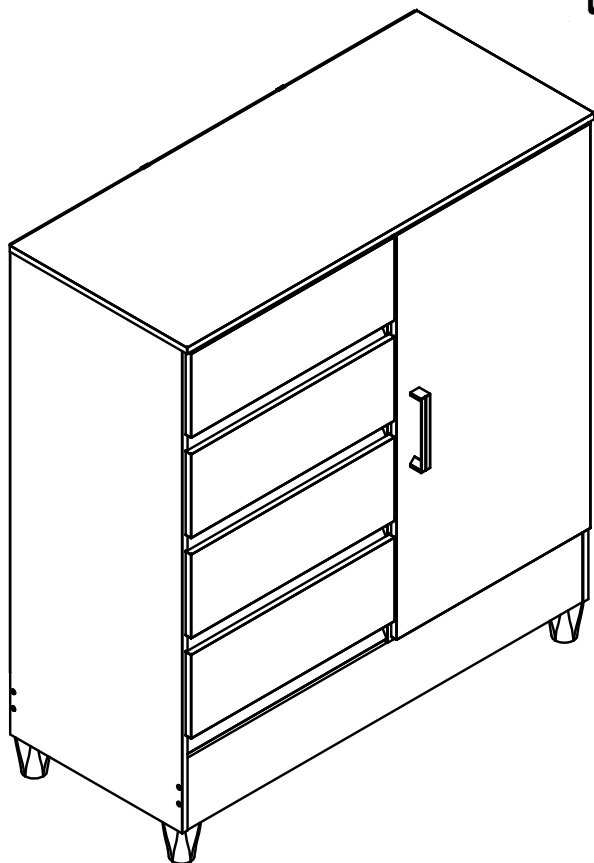
COMÔDA FIT 1.4

DRESSER FIT 1.4
COMODA FIT 1.4

ESQUEMA DE MONTAGEM 9460022

ASSEMBLING INSTRUCTIONS
MANUAL DE ARMADO

santos
Andirá



310260 • JEQUITIBÁ/JEQUITIBÁ
310261 • JEQUITIBÁ/OFF



40 minutos
40 minutes

www.santosandira.com.br

AVISO

Para limpeza do seu móvel utilize flanela seca ou levemente umedecida, sem produtos químicos!

WARNING

To clean your mobile use dry cloth or slightly moistened, no chemicals!

ADVERTENCIA

Para limpiar su mueble use un paño seco o ligeramente humedecido, sin productos químicos!



ISO 9001



ISO 14001



Descarte os resíduos de forma seletiva!

Dispose of waste selectively!

¡Deseche los residuos de manera selectiva!

Em caso de produto com espelho siga as instruções abaixo

In the case of a product with a mirror, follow the instructions below

En el caso de un producto con espejo, siga las instrucciones a continuación

Cole os espelhos na porta e aguarde cerca de 01 hora para fazer a colocação da mesma no produto.

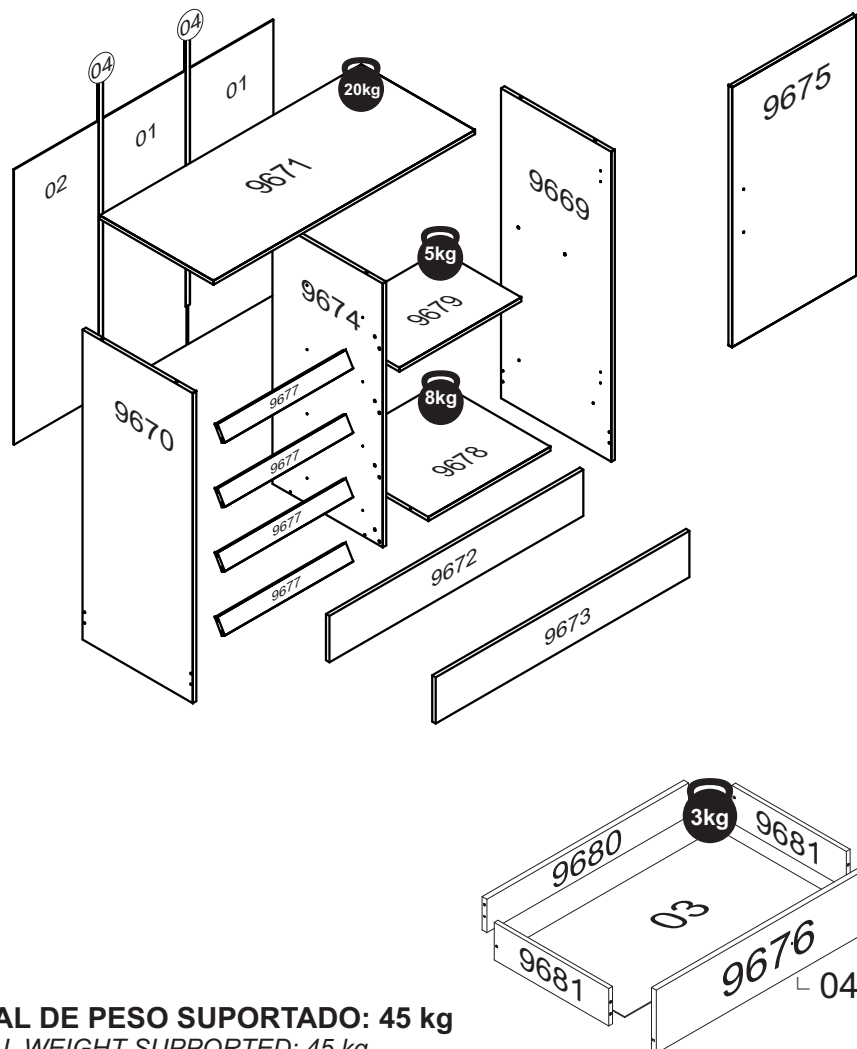
Attach the mirrors to the door and wait about 01 hour to place it on the product.

Coloque los espejos en la puerta y espere alrededor 01 hora para colocarlos sobre el producto.

O peso máximo da carga exibido no desenho refere-se a objetos distribuídos de maneira uniforme sobre toda a área de contato da peça.

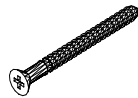
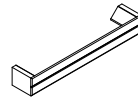

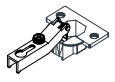


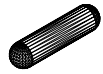
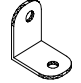





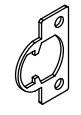

The maximum loading weight the image shows refers to objects distributed uniformly over the whole part contact area.

El peso máximo de carga informado en el diseño se refiere a objetos distribuidos uniformemente sobre totalidad de la área de contacto de la pieza.



TOTAL DE PESO SUPORTADO: 45 kg
TOTAL WEIGHT SUPPORTED: 45 kg
PESO TOTAL SOPORTADO: 45 kg

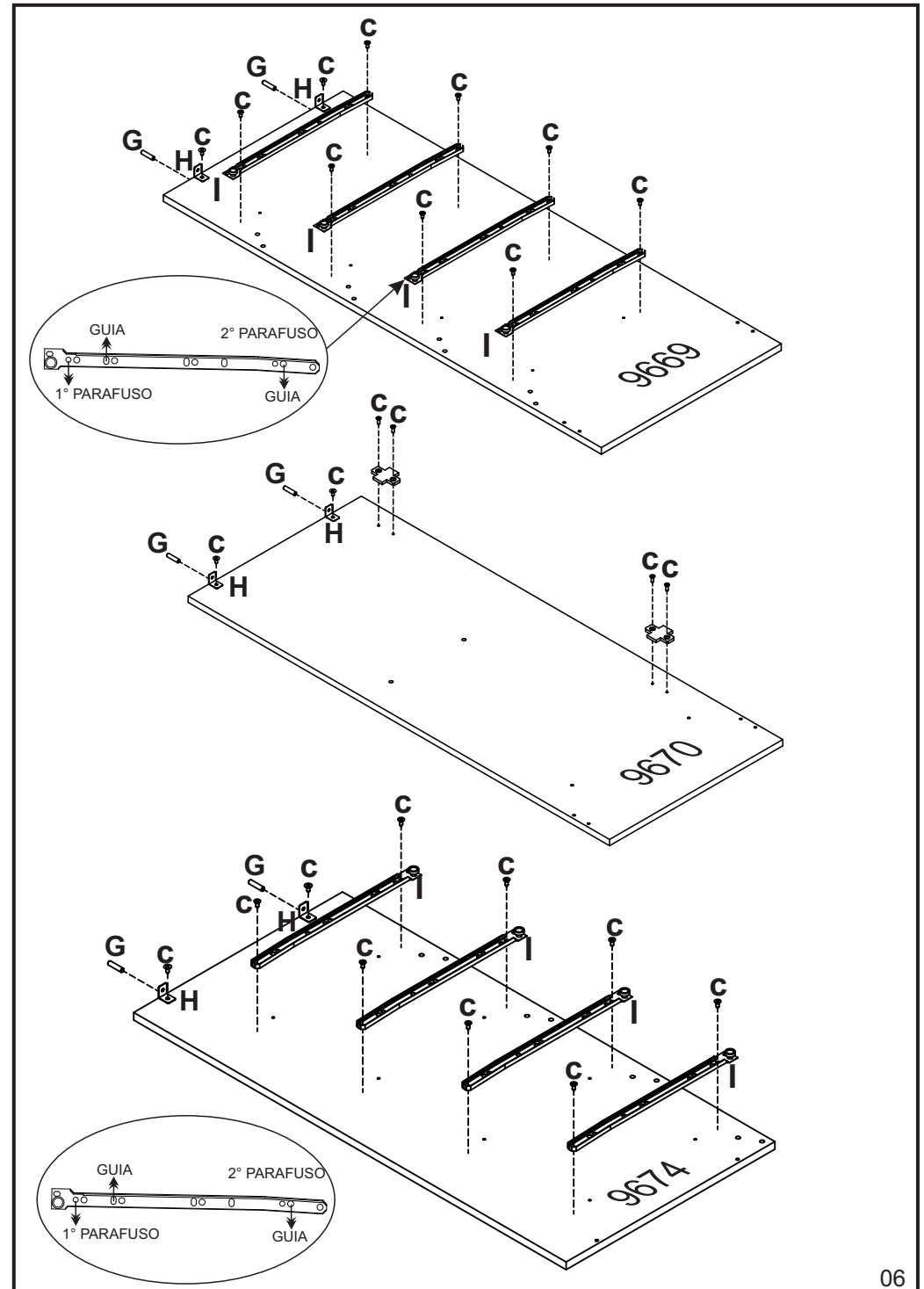
RELAÇÃO DE ACESSÓRIOS
 LIST OF ACCESSORIES • LISTA DE ACCESORIOS

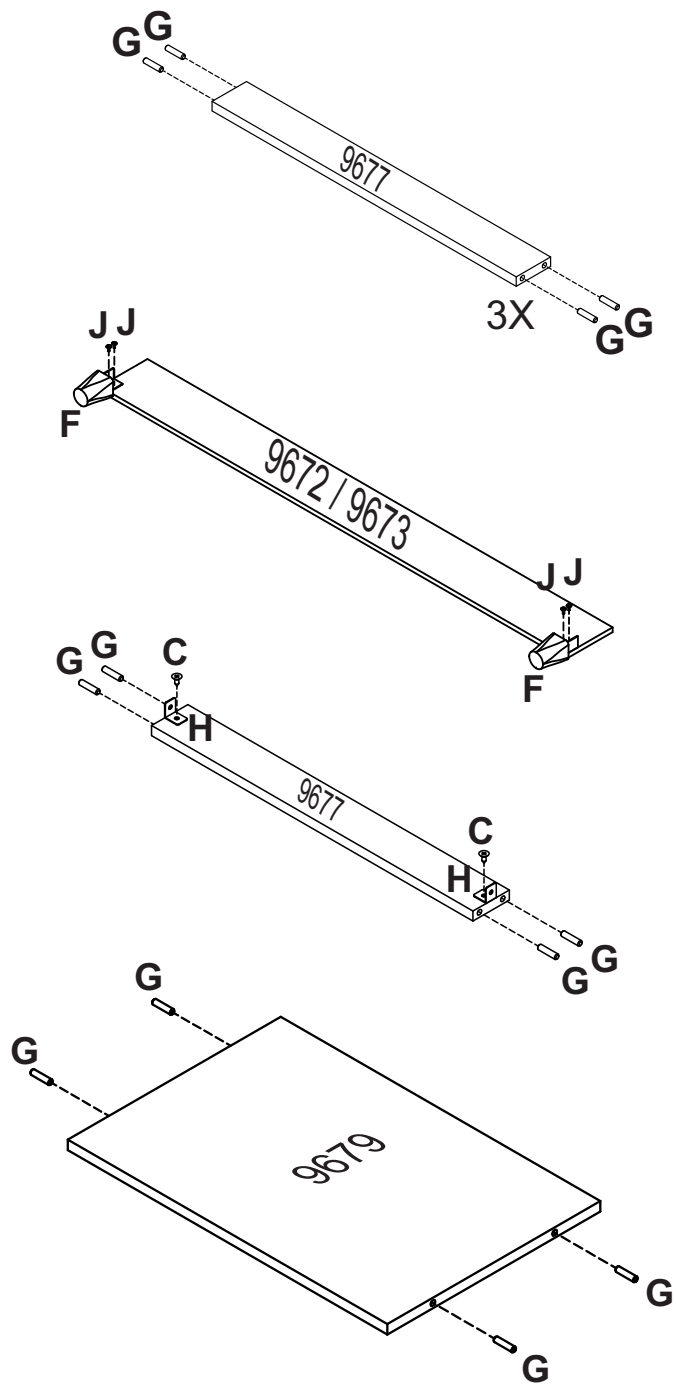
A 20  PARAFUSO FI CH PH 3,5x40 SCREW FI CH PH 4,5x45 TORNILLO FI CH PH 4,5x45	B 01  PUX. MAGI 128mm HANDLE MAGI 128mm TIRADOR MAGI 128mm	C 85  PARAFUSO FI CH PH 3,5x12 SCREW FI CH PH 3,5x12 TORNILLO FI CH PH 3,5x12	D 02  DOBRA METAL 26mm METAL HINGE 26mm BISAGRA METAL 26mm
E 02  PARAFUSO FI FL PH 3,5x30 SCREW FI FL PH 3,5x30 TORNILLO FI FL PH 3,5x30	F 04  PÉ FOOT PIE	G 50  CAVILHA MADEIRA 6x25 WOOD PEG 6x25 TARUGO DE MADEIRA 6x25	H 18  CANTONEIRA METAL BRACKET METAL CANTONEIRA METAL
I 04  CONJ. CORREDIÇA METAL 300mm SET OF METAL SLIDES 300mm CONJ. DE RIELES DE METAL 300mm	J 16  PARAFUSO FI FL PH 3,5x12 SCREW FI FL PH 3,5x12 TORNILLO FI FL PH 3,5x12	K 01  COLA PVA GLUE PVA COLA PVA	L 80  PREGO 10x10 NAIL 10x10 CLAVO 10x10
M 02  CALÇO P/ DOBRA 5mm WEDGE FOR HINGE 5mm CALZO P/ BISAGRA 5mm	N 02  DISTANCIADOR P/DOBRA SPACER FOR FOLDING ESPACIADOR PARA PLEGADO	O 01  KIT ANTI-TOMBAMENTO ANTI-TIP KIT KIT ANTIVUELCO	

RELAÇÃO DE PEÇAS
LIST OF PARTS • LISTA DE PARTES

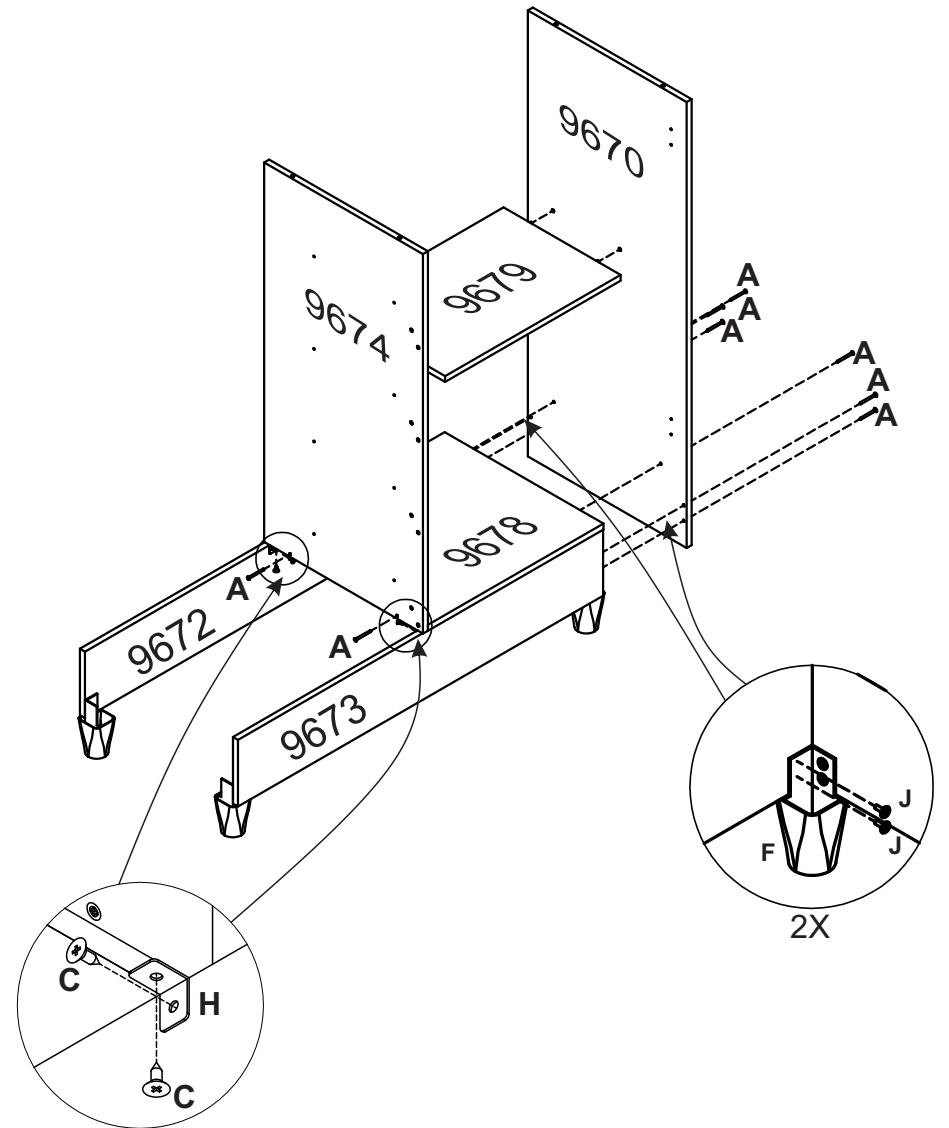
DESCRIÇÃO DESCRIPTION DESCRIPCIÓN	VOLUME VOLUME VOLUMEM	NÚMERO NUMBER NÚMERO	DIMENSÃO DIMENSION DIMENSIÓN	QUANTIDADE QUANTITY CANTIDAD
TRASEIRO BACKBOARD COSTADO	01	01	821x294x2,5	02
TRASEIRO BACKBOARD COSTADO	01	02	821x294x2,5	02
FUNDO DE GAVETA DRAWER'S BOTTOM FONDO DEL CAJÓN	01	03	415x305x2,5	04
PERFIL PLÁSTICO PLASTIC PROFILE PERFIL PLÁSTICO	01	04	821mm	02
LAT. EXT. ESQUERDA LEFT EXTERNAL SIDE LAT. EXT. IZQUIERDA	01	9669	925x380x012	01
LAT. EXT. DIREITA RIGHT EXTERNAL SIDE LATERAL EXTERNA DERECHA	01	9670	925x380x012	01
TAMPO COVER TAPA	01	9671	900x392x012	01
RODAPÉ TRASEIRO BACK BASEBOARD ZÓCALO TRAS.	01	9672	874x138x012	01
RODAPÉ FRONTAL FRONT BASEBOARD ZÓCALO FRONTAL	01	9673	874x138x012	01
LAT. INTERNA INTERNAL SIDE LAT. INTERNA	01	9674	787x380x012	01
PORTA DOOR PUERTA	01	9675	775x428x012	01
FRENTE DE GAV. DRAWER'S FRONT FRENTE DEL CAJÓN	01	9676	450x160x012	04
VISTA FRONTAGE VISTA	01	9677	442x050x012	04
BASE INFERIOR BASE FOR LUGGAGE RACK BASE DEL PORTAEQUIPAJES	01	9678	420x380x012	01
PRATELEIRA SHELF ESTANTE	01	9679	420x280x012	01
TRASEIRO DE GAVETA DRAWER'S BACKBOARD TRASERO DE CAJÓN	01	9680	393x090x012	04
LAT. DE GAV. SIDE DRAWER LAT. DEL CAJÓN	01	9681	300x101x012	08

**Ps: Peças e Complementos que não contém processo de furação não são enumeradas.
Parts and Accessories that do not contain drilling process and are not listed.
Piezas y Accesorios que no contienen procesos de perforación y que no numerados.**

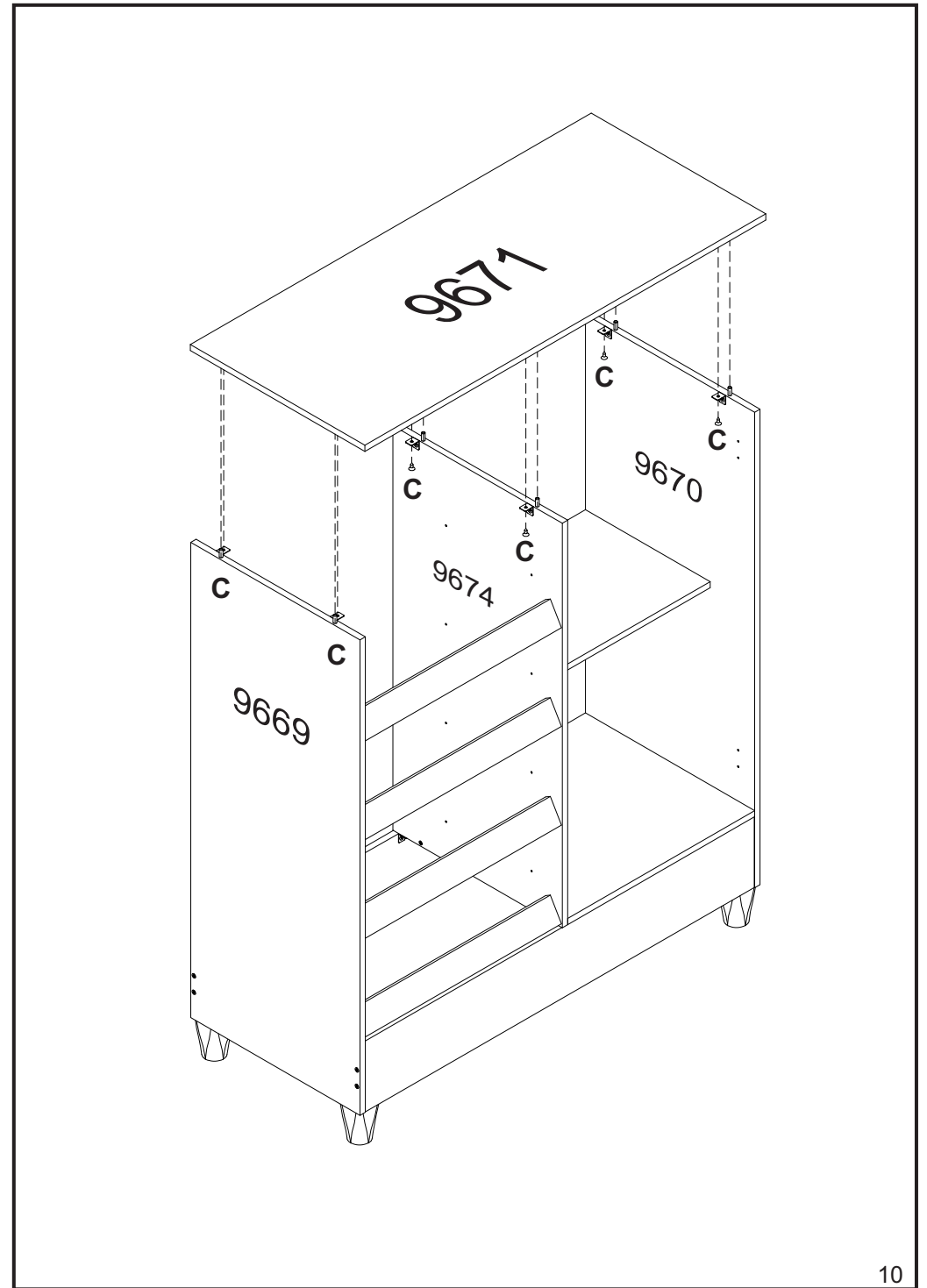
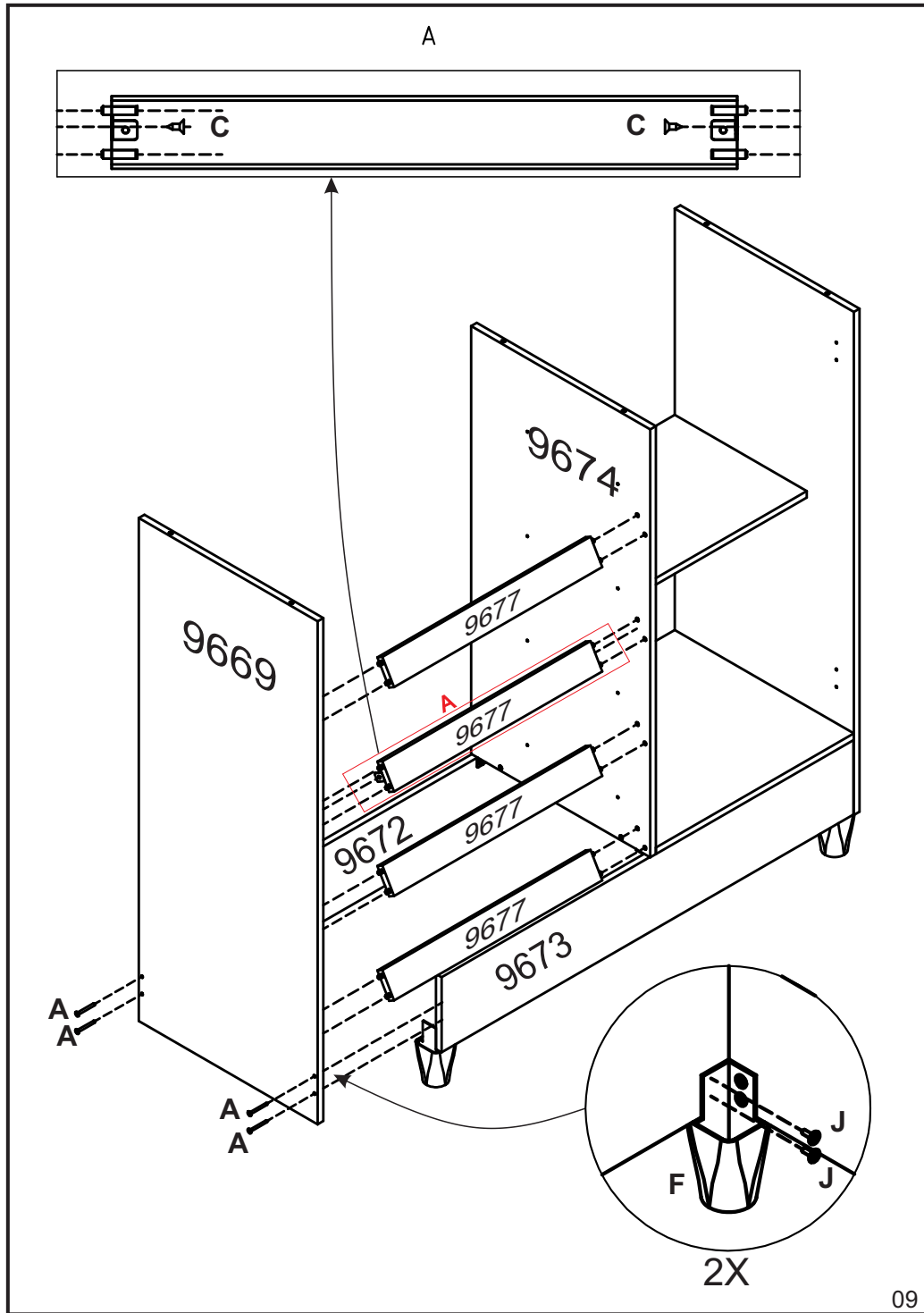


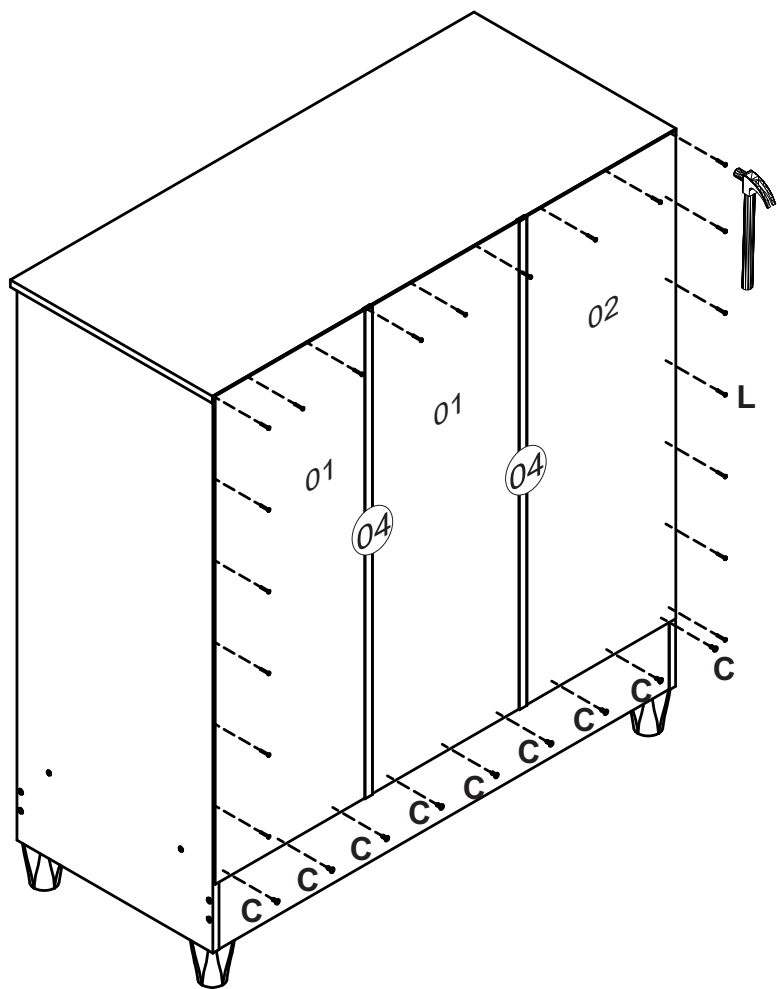


07

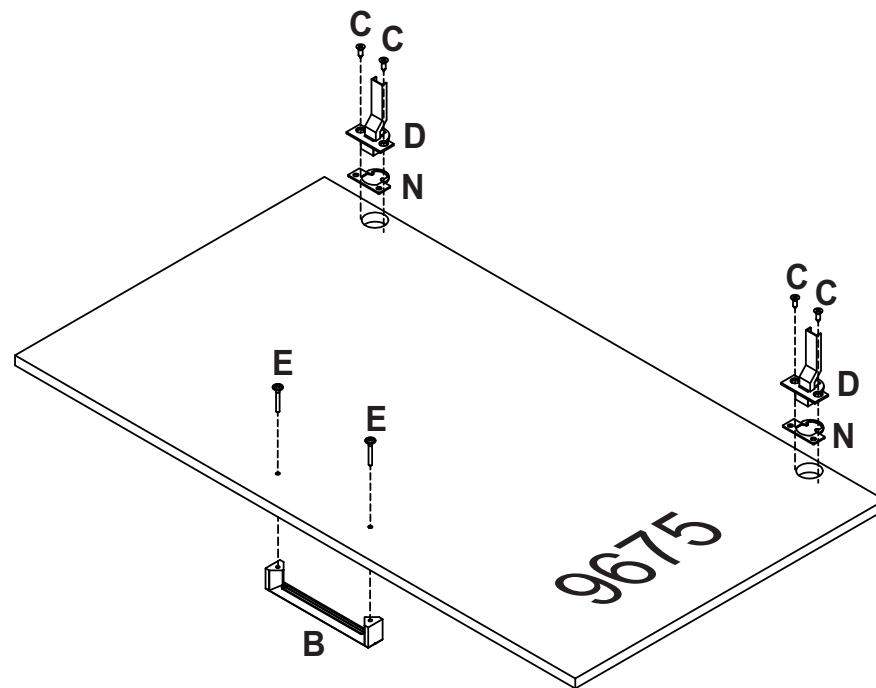


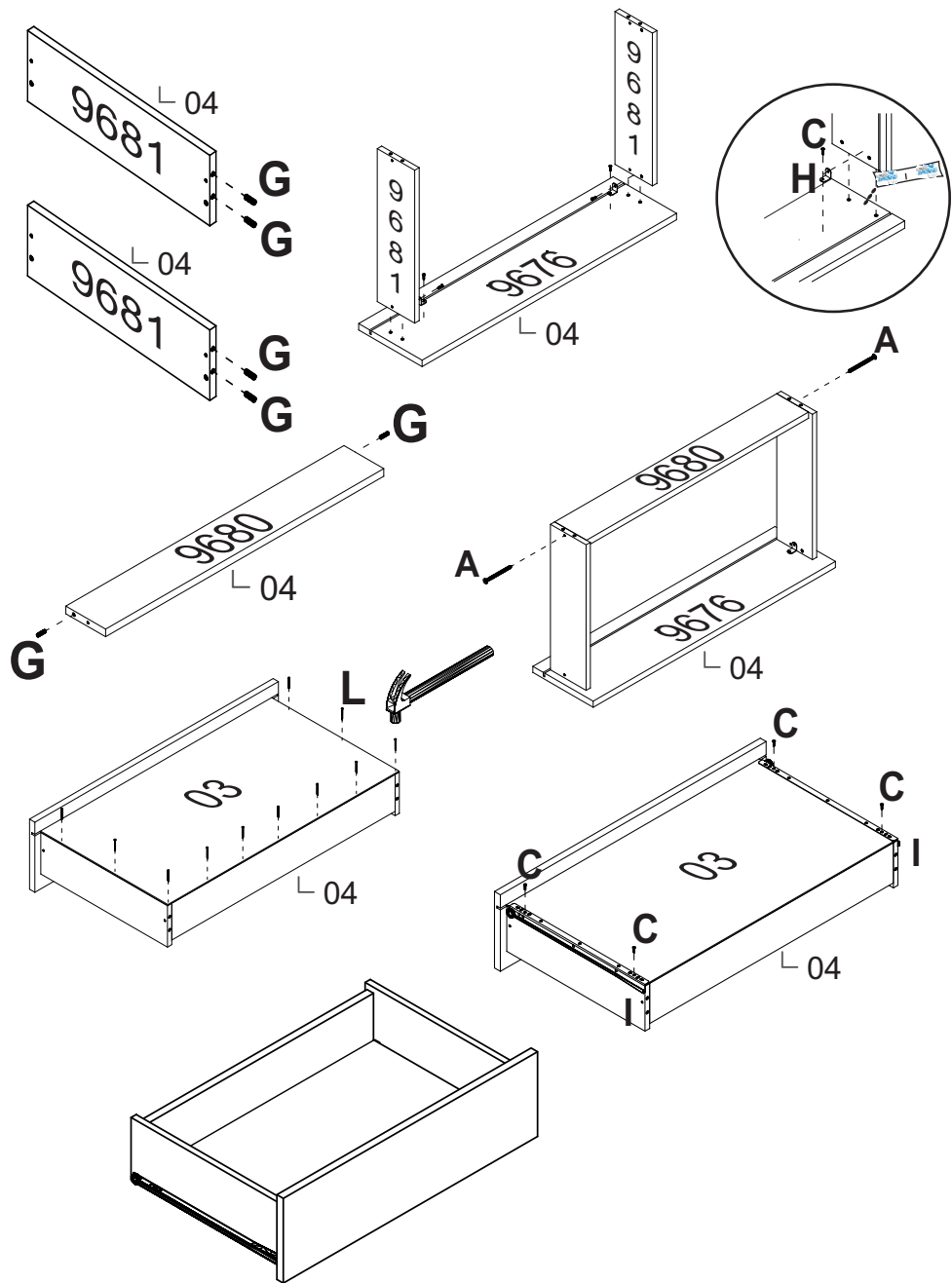
08





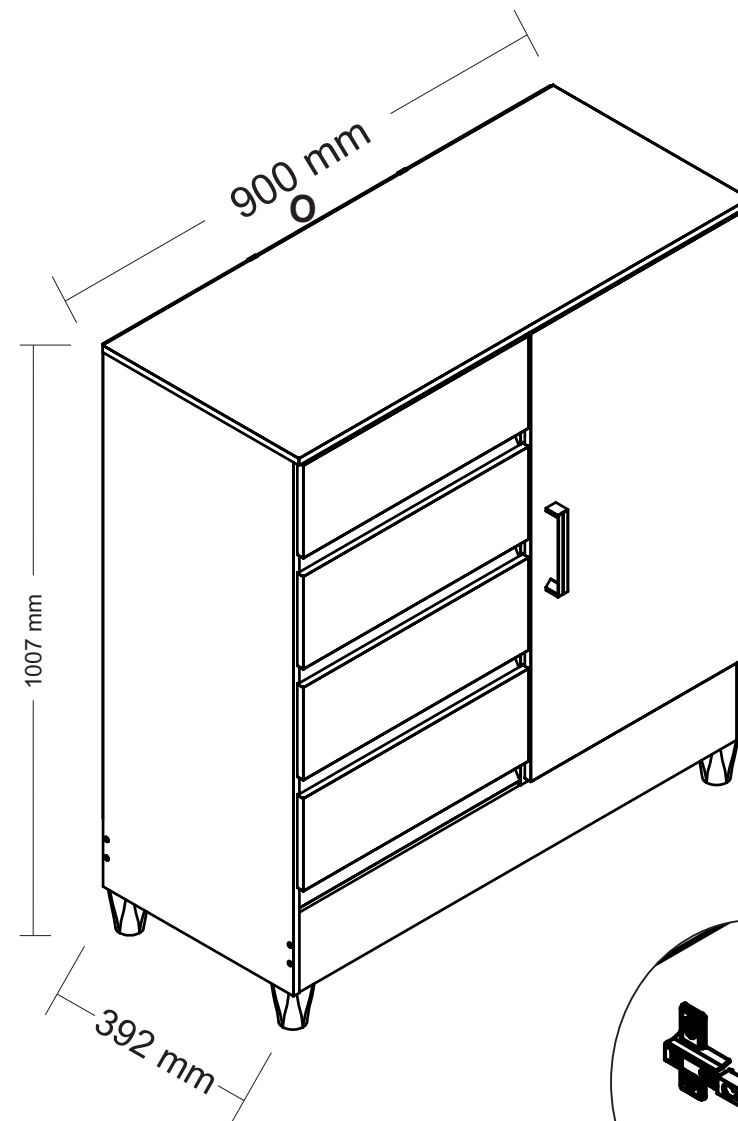
“Fixar os pregos a (100mm) de distância de um para outro”
 “Fix the nails to (100mm) away from each other”
 “Fijar los clavos a (100mm) de distancia de uno a otro”






“Usar cola em todas as cavilhas”
 “Use glue on all wood pegs”
 “Utilizar cola en todos los tarugos de madera”

MEDIDA DO PRODUTO MONTADO
 MEASURE OF THE ASSEMBLED PRODUCT
 MEDIDA DEL PRODUCTO ENSAMBLADO



 +55 (43)3538-8300