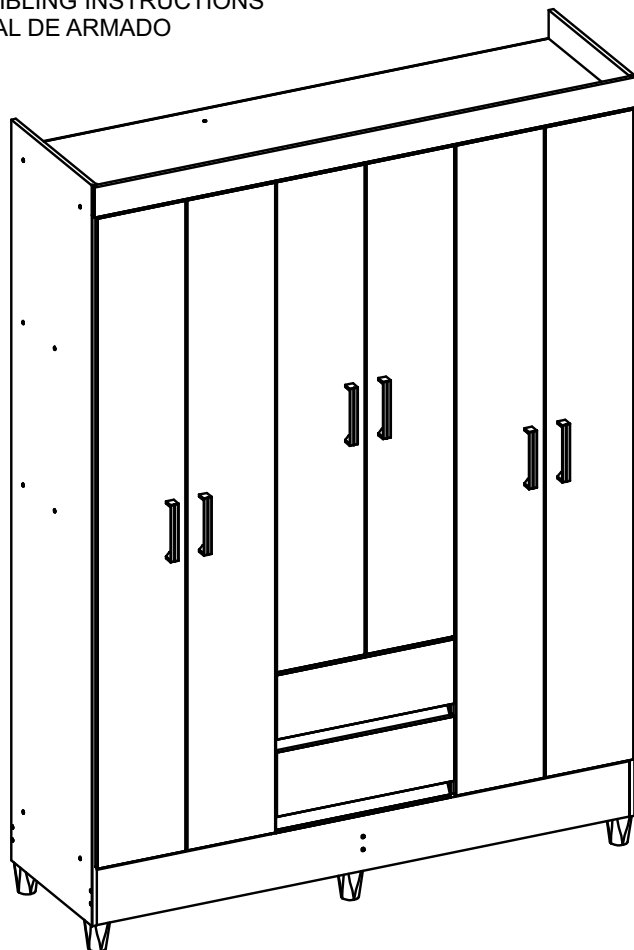


# GR. FIT 6.2

WARDROBE FIT 6.2  
ROPERO FIT 6.2

## ESQUEMA DE MONTAGEM 946017-03

ASSEMBLING INSTRUCTIONS  
MANUAL DE ARMADO



santos  
**Andirá**



ESCANEE O QR CODE  
OU CLIQUE AQUI PARA  
RESPONDER A PESQUISA



60 minutos  
60 minutes

162760 • JEQUITIBÁ/JEQUITIBÁ  
162761 • JEQUITIBÁ/OFF  
162762 • JEQUITIBÁ/GRAFITTE  
162766 • BRANCO/BRANCO

[www.santosandira.com.br](http://www.santosandira.com.br)

## AVISO

**Para limpeza do seu móvel utilize flanela seca ou levemente umedecida, sem produtos químicos!**

## WARNING

*To clean your mobile use dry cloth or slightly moistened, no chemicals!*

## ADVERTENCIA

*Para limpiar su mueble use un paño seco o ligeramente humedecido, sin productos químicos!*



ISO 9001



ISO 14001



**Descarte os resíduos de forma seletiva!**

*Dispose of waste selectively!*

*¡Deseche los residuos de manera selectiva!*

**Em caso de produto com espelho siga as instruções abaixo**

*In the case of a product with a mirror, follow the instructions below*

*En el caso de un producto con espejo, siga las instrucciones a continuación*

**Cole os espelhos na porta e aguarde cerca de 01 hora para fazer a colocação da mesma no produto.**

*Attach the mirrors to the door and wait about 01 hour to place it on the product.*

*Coloque los espejos en la puerta y espere alrededor 01 hora para colocarlos sobre el producto.*

# TERMO DE GARANTIA



90 dias de garantia do produto, conforme lei nº 8.078 do código do consumidor

## TERMO DE GARANTIA - PRODUTO SANTOS ANDIRÁ IND. DE MÓVEIS LTDA

O produto Santos Andirá é garantido contra eventuais defeitos de fabricação, pelo prazo de 3 meses, contados a partir da emissão da nota fiscal da loja/site ao consumidor.

### A MONTAGEM DO MÓVEL SANTOS ANDIRÁ NÃO É DE RESPONSABILIDADE DO FABRICANTE.

A garantia compreende a substituição de peças para reparação de possíveis defeitos de fabricação devidamente constatados pela loja/site e pelo fabricante, anotados durante o período de vigência da garantia. Portanto, ao constatar um eventual problema em seu produto, entre imediatamente em contato com a loja/site vendedor(a), que informará os procedimentos necessários.

Se constatado um eventual defeito de fabricação, as reposições necessárias ocorrerão num prazo de 30 (trinta) dias, ou outro previamente acordado entre o consumidor e o lojista/site, com anuência expressa da fabricante.

Eventuais assistências técnicas, de problemas não cobertos pela garantia, poderão ser exercidas, mediante orçamento previamente discutido e acordado com a loja/site vendedor(a) do produto e a fábrica, e neste caso terá seu custo arcado pelo consumidor.

Esta **GARANTIA** fica automaticamente inválida em caso de:

- O uso não for exclusivamente doméstico (dentro da casa); salvo os projetados e fabricados para outros fins;
- Na montagem e instalação do produto (que deve ser feito por um profissional de montagem de móveis) ou uso, não forem obedecidas as especificações e recomendações do Manual de Instruções de Montagem e instalação do produto, tais como, nivelamento do produto, adequação do local para instalação, uso correto dos parafusos e demais componentes de montagem, etc;
- Danos e/ou defeitos causados em qualquer componente do produto, pelo uso inadequado do mesmo ou por acidente e ações naturais, ou ainda, provenientes de danos causados por impactos, quedas, etc;
- Mancha na pintura causadas por agentes químicos ou abrasivos e/ou produtos de limpeza inadequados;
- Danos causados por chuvas, inundações, infiltrações de umidade, exposição inadequada do produto, más condições estruturais da casa, etc;
- Conserto que não sejam realizados pelos técnicos autorizados pela Loja/Site.
- Danos decorrentes de transporte inadequado, desgaste natural, bem como excesso de peso sobre o móvel; (vide Manual de Instruções de Montagem)
- Danos causados pela transferência ou venda do produto para terceiros;
- Danos causados por insetos, principalmente do tipo cupim, brocas e etc;

### A MONTAGEM DO PRODUTO

A montagem do móvel Santos Andirá não é de responsabilidade do fabricante. O montador deve seguir o Manual de Instruções de Montagem fornecido pela fábrica. A Santos Andirá não se responsabiliza pelas instalações elétricas, hidráulicas, nem pela colocação de qualquer outro material que venha a ser agregado ao móvel durante ou após a instalação, que alterem a composição do móvel.

## RECOMENDAÇÕES ÚTEIS Instalações, Conservação e Limpeza

- Todo móvel exposto com frequência a agentes tais como sol, maresia, chuva ou umidade, sofre alteração; portanto, escolha com cuidado a localização destinada à instalações do mesmo, evitando a incidência destes agentes naturais sobre o produto;
- Esse produto deve ser instalado por técnicos capacitados e ou autorizados pela loja/site onde foi adquirido, em local apropriado, longe de fontes de umidade e sobre uma superfície plana;
- Esse produto deve ser manuseado com cuidado, não podendo ser arrastado e evitando esforços excessivos que venham a comprometer as partes destinadas a fixação dos componentes;
- Nunca utilize álcool ou materiais abrasivos para limpeza e que possam comprometer a camada de verniz;
- Não utilize-o para apoiar cigarros acesos;
- Não colocar diretamente sobre o móvel, sem um isolante adequado, qualquer recipiente ou objeto com temperatura acima de 40°C;
- Utilize para limpeza uma flanela levemente umedecida com água.

## DISPOSIÇÕES GERAIS

● A Santos Andirá Indústria de Móveis Ltda, na busca constante da melhoria contínua em seus produtos, reserva-se o direito de alterar as características gerais, técnicas e estéticas de produto por ela produzido e comercializado sem prévio aviso, bem como também alterar as tonalidades das cores.

- Esse Termo de Garantia é válido apenas para produtos vendidos e utilizados no território brasileiro;
- Para sua comodidade o número de série (lote) de seu produto está localizado em uma etiqueta fixada na embalagem do produto. Guarde-o com você, preservando-o juntamente com este Termo de Garantia e principalmente a Nota fiscal do produto, sem a qual esta garantia não terá validade.
- Quando necessário, consulte a loja/site onde o seu produto foi adquirido, tendo sempre em mãos o número de série (lote) do produto e a nota fiscal.
- Não colocar materiais tais como: tecidos, papel, nylon ou qualquer outro material que possa vir a ser incendiado sobre qualquer instalação elétrica acoplada ao móvel (Ex: luminárias, interruptores, etc).
- Não deixe que crianças ou pessoas com deficiência mental acompanhem o montador na montagem do produto em sua casa, pois os produtos são compostos por pequenas peças, fragmentos e material químico (cola, parafusos, etc), podendo causar danos a saúde.

### Pesos suportados:

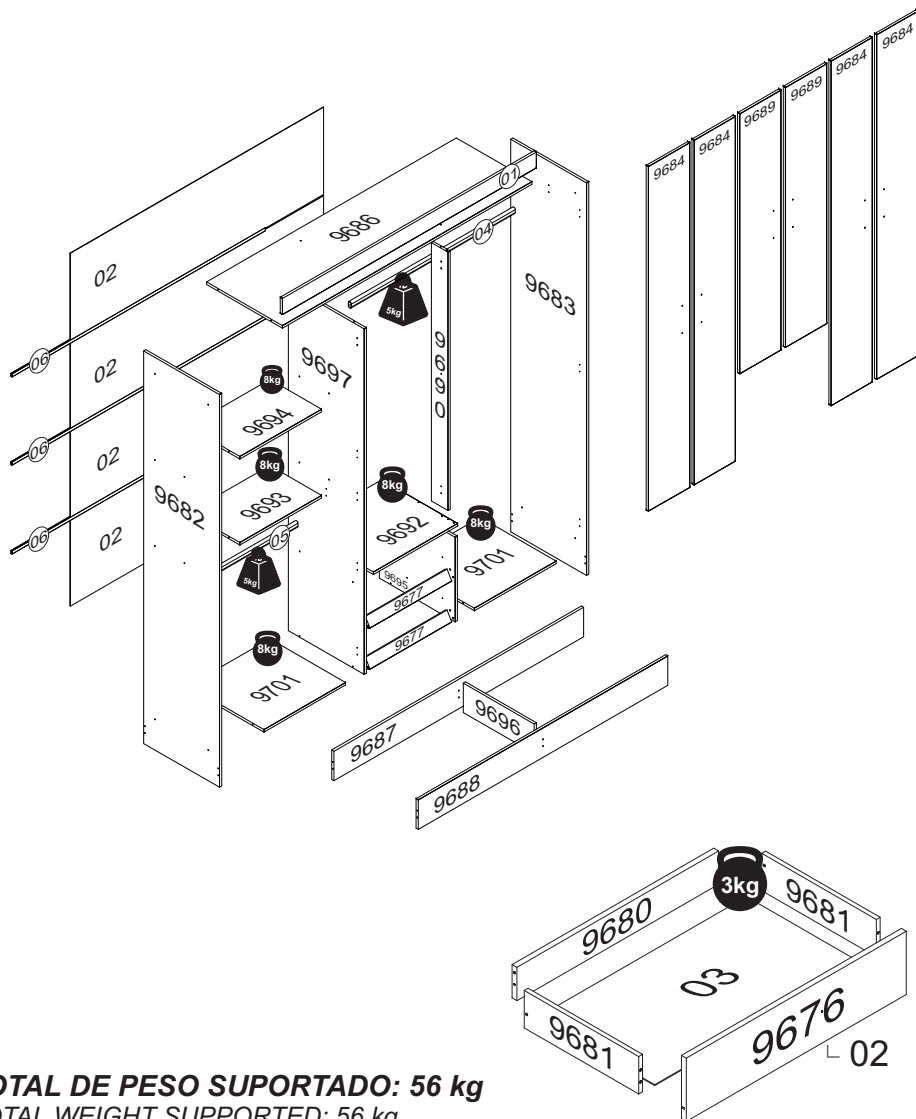
- **Camas de casal:** 180 kg em repouso (aproximadamente 90 kg por pessoa)
- **Camas de Solteiro:** 100 kg em repouso
- **Beliches, treliches:** - cama superior - 90kg em repouso  
- cama inferior - 100 kg em repouso
- **Prateleiras com suporte plástico:** 5 kg

O registro foi efetuado no cartório Lara J. Negrão Xavier, da cidade de Andirá - PR, sob o protocolo nº 10.191, e registrado sob o nº 8.499, no livro B-75 (Reg. Int) FLS 133, no dia 05/04/2010.

O peso máximo da carga exibido no desenho refere-se a objetos distribuídos de maneira uniforme sobre toda a área de contato da peça.


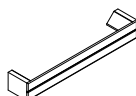

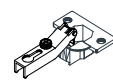










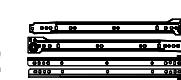
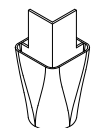



The maximum loading weight the image shows refers to objects distributed uniformly over the whole part contact area.

El peso máximo de carga informado en el diseño se refiere a objetos distribuidos uniformemente sobre totalidad de la área de contacto de la pieza.



**TOTAL DE PESO SUPORTADO: 56 kg**  
 TOTAL WEIGHT SUPPORTED: 56 kg  
 PESO TOTAL SOPORTADO: 56 kg

**RELAÇÃO DE ACESSÓRIOS**  
 LIST OF ACCESSORIES • LISTA DE ACCESORIOS

<b>A</b> <b>43</b>  PARAFUSO FI CH PH 3,5x40 SCREW FI CH PH 4,5x45 TORNILLO FI CH PH 4,5x45	<b>B</b> <b>06</b>  PUX. MAGI 128mm HANDLE MAGI 128mm TIRADOR MAGI 128mm	<b>C</b> <b>125</b>  PARAFUSO FI CH PH 3,5x12 SCREW FI CH PH 3,5x12 TORNILLO FI CH PH 3,5x12	<b>D</b> <b>18</b>  DOBRA METAL 26mm METAL HINGE 26mm BISAGRA METAL 26mm
<b>E</b> <b>12</b>  PARAFUSO FI FL PH 3,5x30 SCREW FI FL PH 3,5x30 TORNILLO FI FL PH 3,5x30	<b>F</b> <b>02</b>  PARAFUSO FI CH PH 4,0x20 SCREW FI CH PH 4,0x20 TORNILLO FI CH PH 4,0x20	<b>G</b> <b>25</b>  CAVILHA MADEIRA 6x25 WOOD PEG 6x25 TARUGO DE MADEIRA 6x25	<b>H</b> <b>12</b>  CANTONEIRA METAL BRACKET METAL CANTONEIRA METAL
<b>I</b> <b>01</b>  SUPORTE CABIDEIRO (U) HANGER HOLDER (U) SUPORTE PARA PERCHERO (U)	<b>J</b> <b>24</b>  PARAFUSO FI FL PH 3,5x12 SCREW FI FL PH 3,5x12 TORNILLO FI FL PH 3,5x12	<b>K</b> <b>01</b>  COLA PVA GLUE PVA COLA PVA	<b>L</b> <b>87</b>  PREGO 10x10 NAIL 10x10 CLAVO 10x10
<b>M</b> <b>18</b>  CALÇO P/ DOBRA 5mm WEDGE FOR HINGE 5mm CALZO P/ BISAGRA 5mm	<b>N</b> <b>04</b>  SUPORTE CABIDEIRO OB. HANGER HOLDER SOPORTE PARA PERCHERO	<b>O</b> <b>02</b>  CONJ. CORREDIÇA METAL 300mm SET OF METAL SLIDES 300mm CONJ. DE RIELOS DE METAL 300mm	<b>P</b> <b>06</b>  PÉ FOOT PIE
<b>Q</b> <b>18</b>  DISTANCIADOR P/DOBRA SPACER FOR FOLDING ESPACIADOR PARA PLEGADO	<b>R</b> <b>04</b>  PARAFUSO MQ PN PH 4x25 SCREW MQ PN PH 4x25 TORNILLO MQ PN PH 4x25	<b>S</b> <b>04</b>  PORCA SX MA4 NUT SX MA4 TUERCA SX MA4	

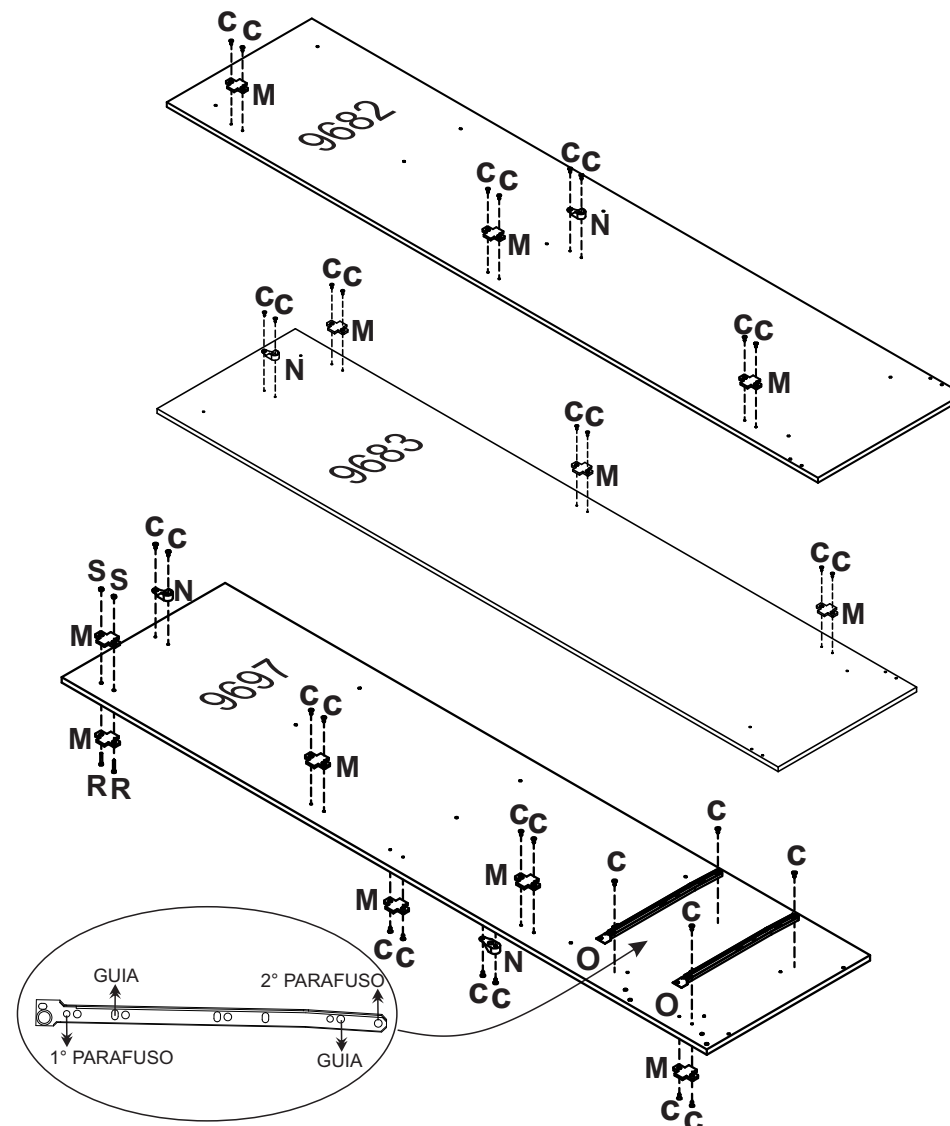
**RELAÇÃO DE PEÇAS**  
LIST OF PARTS • LISTA DE PARTES

DESCRIÇÃO DESCRIPTION DESCRIPCIÓN	VOLUME VOLUME VOLUMEM	NÚMERO NUMBER NÚMERO	DIMENSÃO DIMENSION DIMENSIÓN	QUANTIDADE QUANTITY CANTIDAD
<b>VISTA SUPERIOR</b> SUPERIOR FRONTAGE VISTA SUPERIOR	01	01	1374x075x012	01
<b>TRASEIRO G.R.</b> WARDROBE'S BACKBOARD COSTADO DEL ROPERO	01	02	1370x409x2,5	04
<b>FUNDO DE GAVETA</b> DRAWER'S BOTTOM FONDO DEL CAJÓN	01	03	415x305x2,5	02
<b>CABIDEIRO FRIZADO</b> FRIZZED HANGER PERCHERO FRIZADO	01	04	887mm	01
<b>CABIDEIRO FRIZADO</b> FRIZZED HANGER PERCHERO FRIZADO	01	05	433mm	01
<b>PERFIL PLÁSTICO</b> PLASTIC PROFILE PERFIL PLÁSTICO	01	06	1370mm	03
<b>VISTA</b> FRONTAGE VISTA	01	9677	442x050x012	02
<b>FRENTE DE GAV.</b> DRAWER'S FRONT FRENTE DEL CAJÓN	01	9676	450x160x012	02
<b>TRASEIRO DE GAVETA</b> DRAWER'S BACKBOARD TRASERO DE CAJÓN	01	9680	393x090x012	02
<b>LAT. DE GAV.</b> SIDE DRAWER LAT. DEL CAJÓN	01	9681	300x101x012	04
<b>LAT. EXT. ESQUERDA</b> LEFT EXTERNAL SIDE LAT. EXT. IZQUIERDA	01	9682	1840x410x012	01
<b>LAT. EXT. DIREITA</b> RIGHT EXTERNAL SIDE LATERAL EXTERNA DERECHA	01	9683	1840x410x012	01
<b>CHAPÉU</b> WARDROBE'S TOP TAPA SUPERIOR	01	9686	1350x410x012	01
<b>RODAPÉ TRASEIRO</b> BACK BASEBOARD ZÓCALO TRAS.	01	9687	1350x138x012	01
<b>RODAPÉ FRONTAL</b> FRONT BASEBOARD ZÓCALO FRONTAL	01	9688	1350x138x012	01
<b>BATENTE</b> TOP SUPPORT BATIENT	01	9690	1211x090x012	01
<b>TAMPO GAVETA</b> DRAWER'S COVER TAPA DEL CAJÓN	01	9692	455x410x012	01
<b>TAMPO</b> COVER TAPA	01	9693	442x280x012	01
<b>BASE MALEIRO</b> BASE FOR LUGGAGE RACK BASE DEL PORTAEQUIPAJES	01	9694	442x280x012	01
<b>DIVISÓRIA</b> DIVISION DIVISIÓN	01	9695	410x396x012	01
<b>RODAPÉ CALÇO</b> WEDGE BASEBOARD ZÓCALO CALZO	01	9696	384x138x012	01
<b>LAT. INTERNA</b> INTERNAL SIDE LAT. INTERNA	01	9697	1619x410x012	01

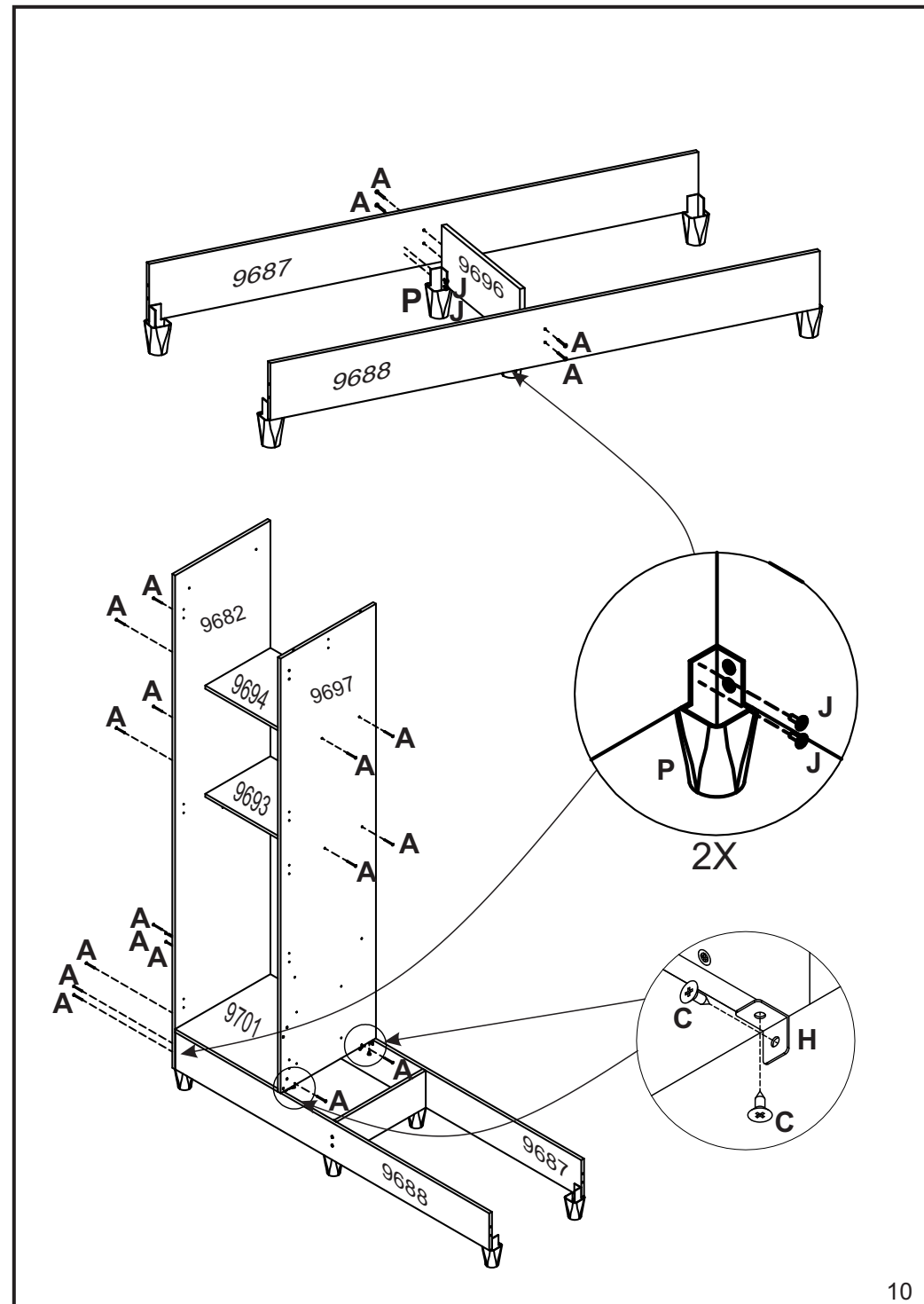
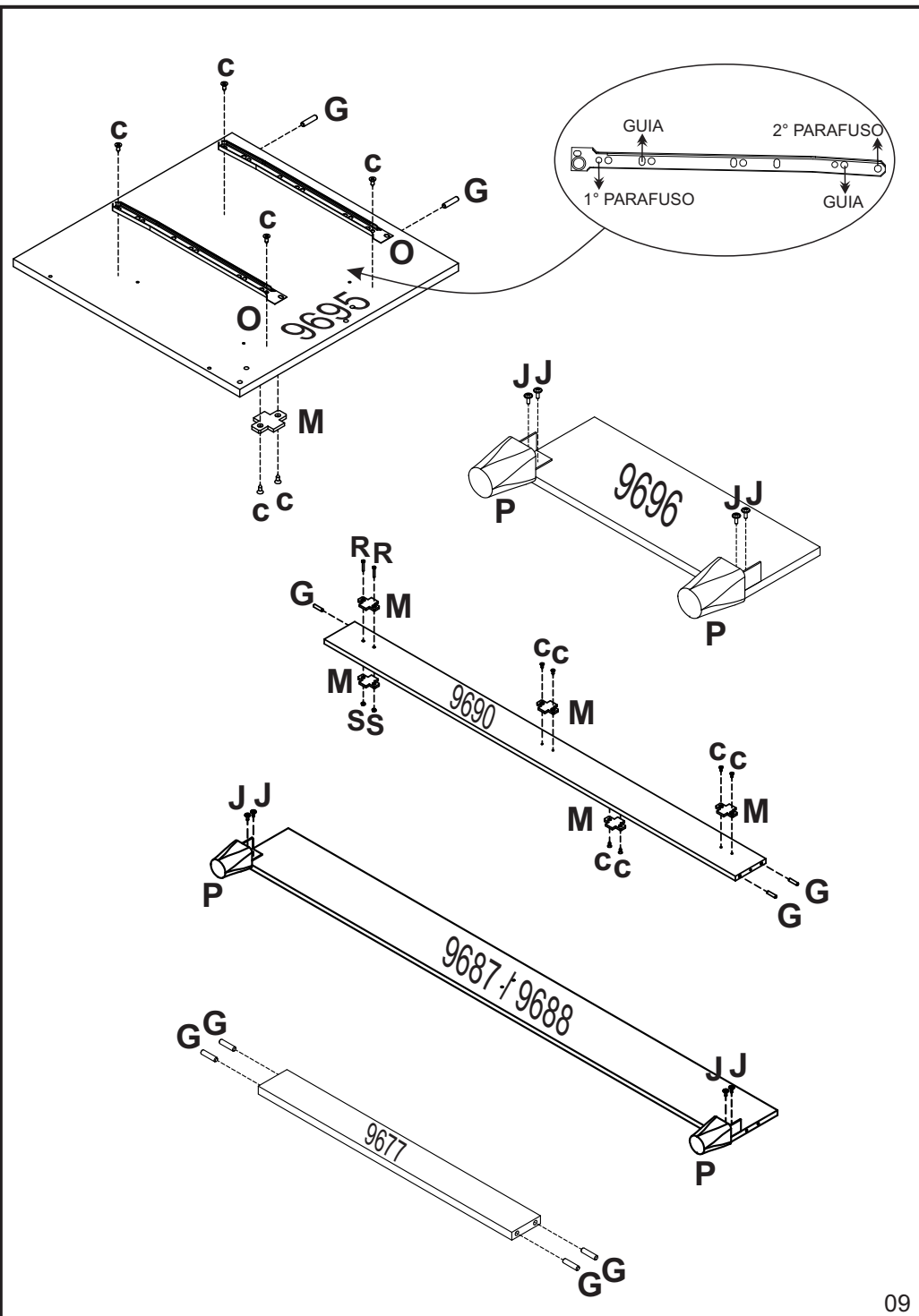
07

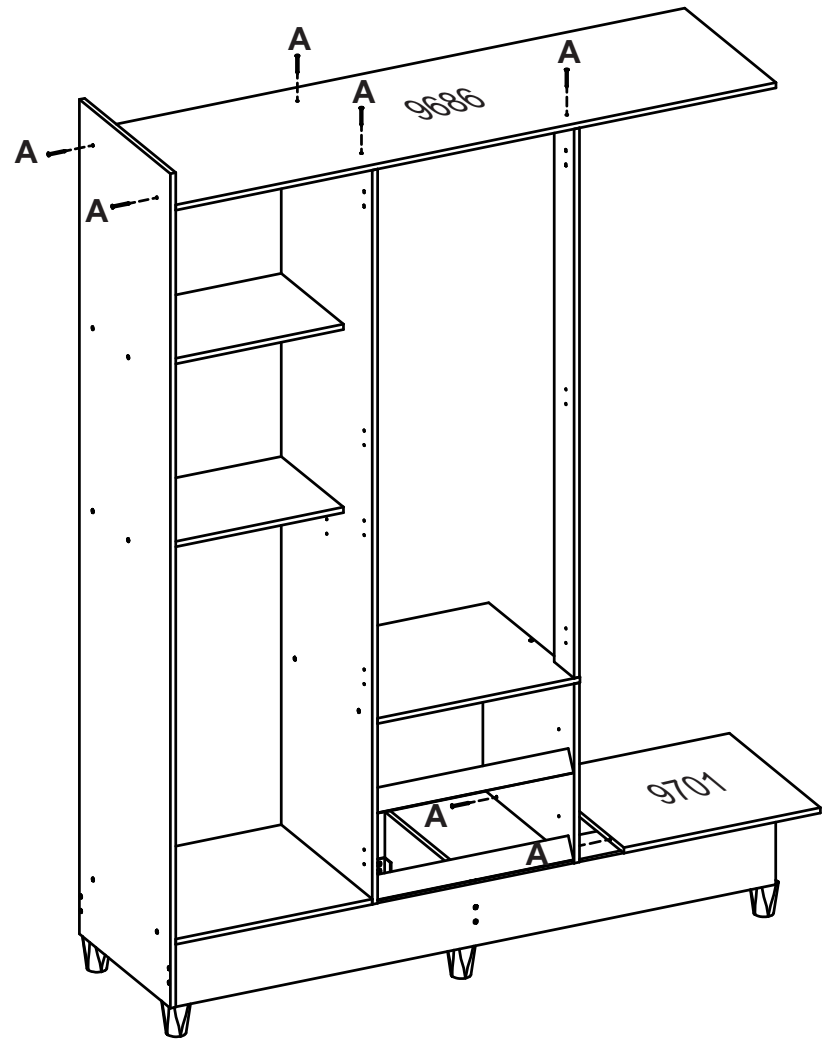
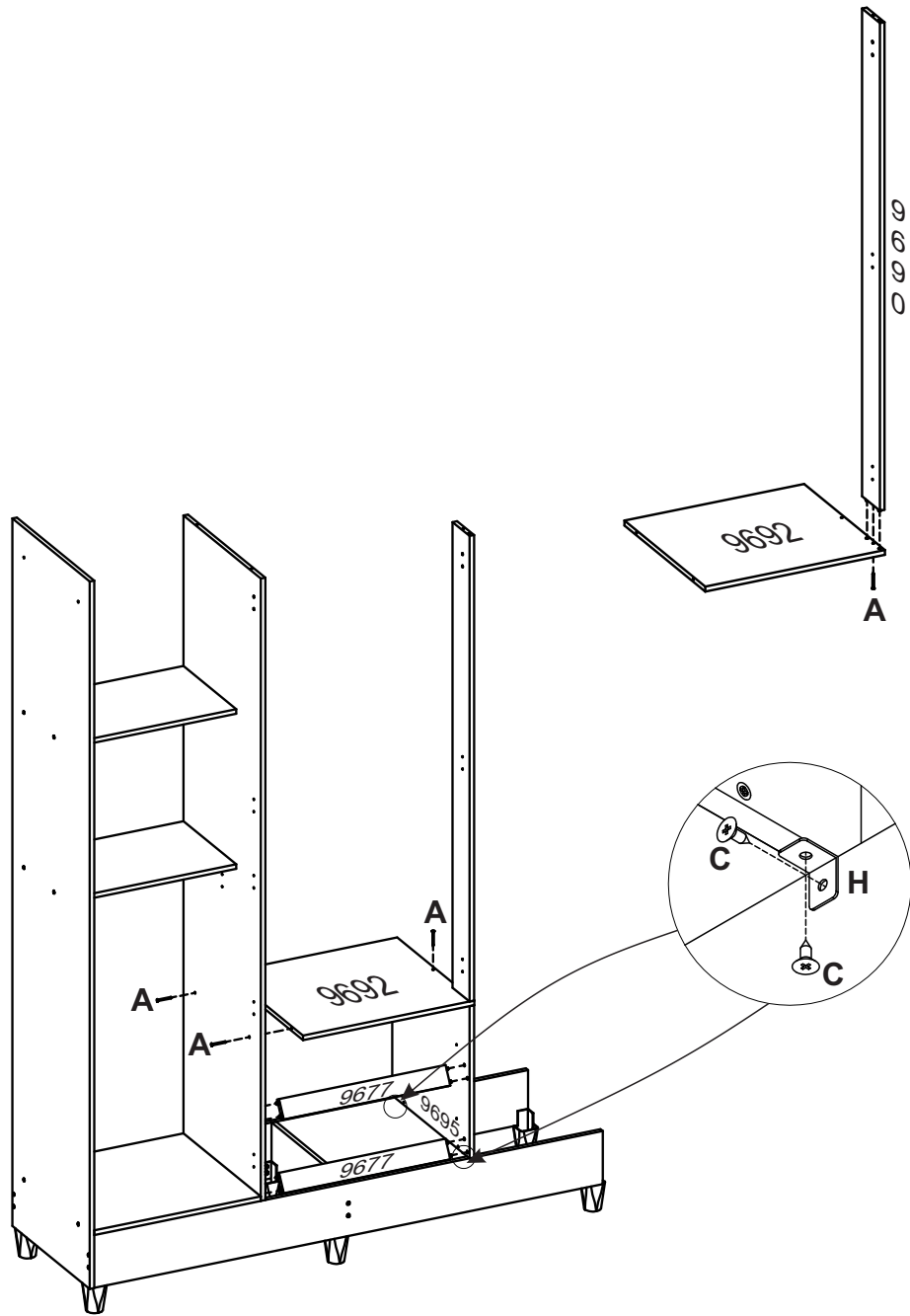
**RELAÇÃO DE PEÇAS**  
LIST OF PARTS • LISTA DE PARTES

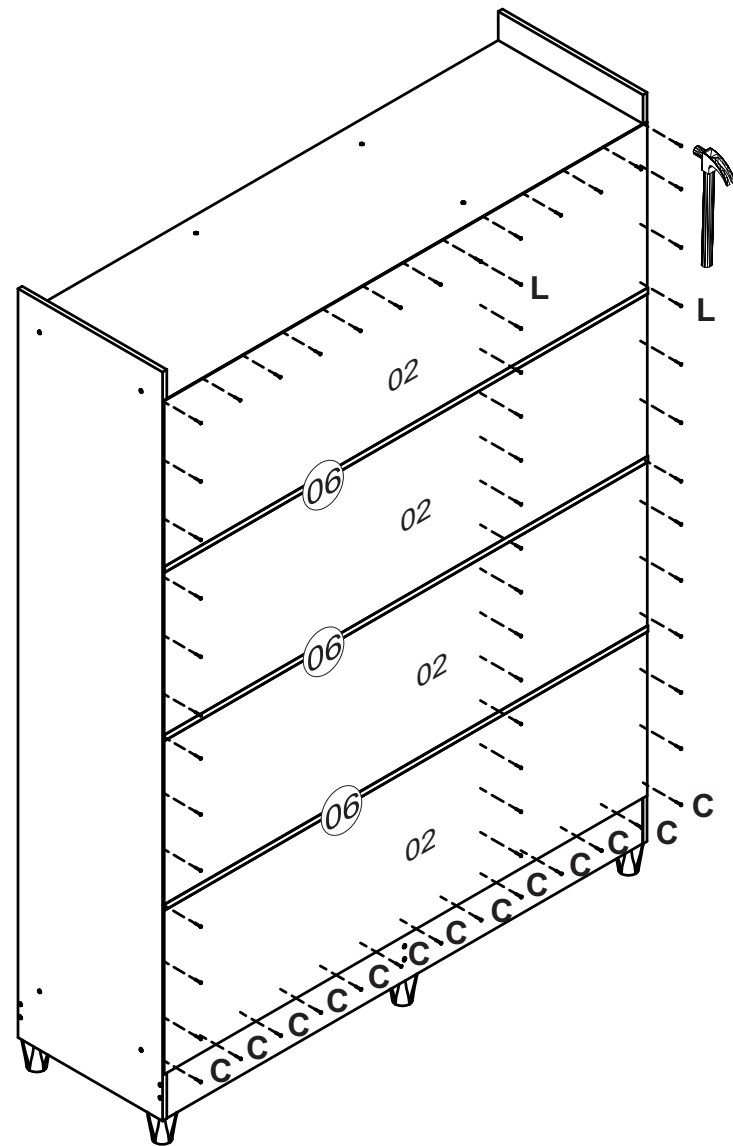
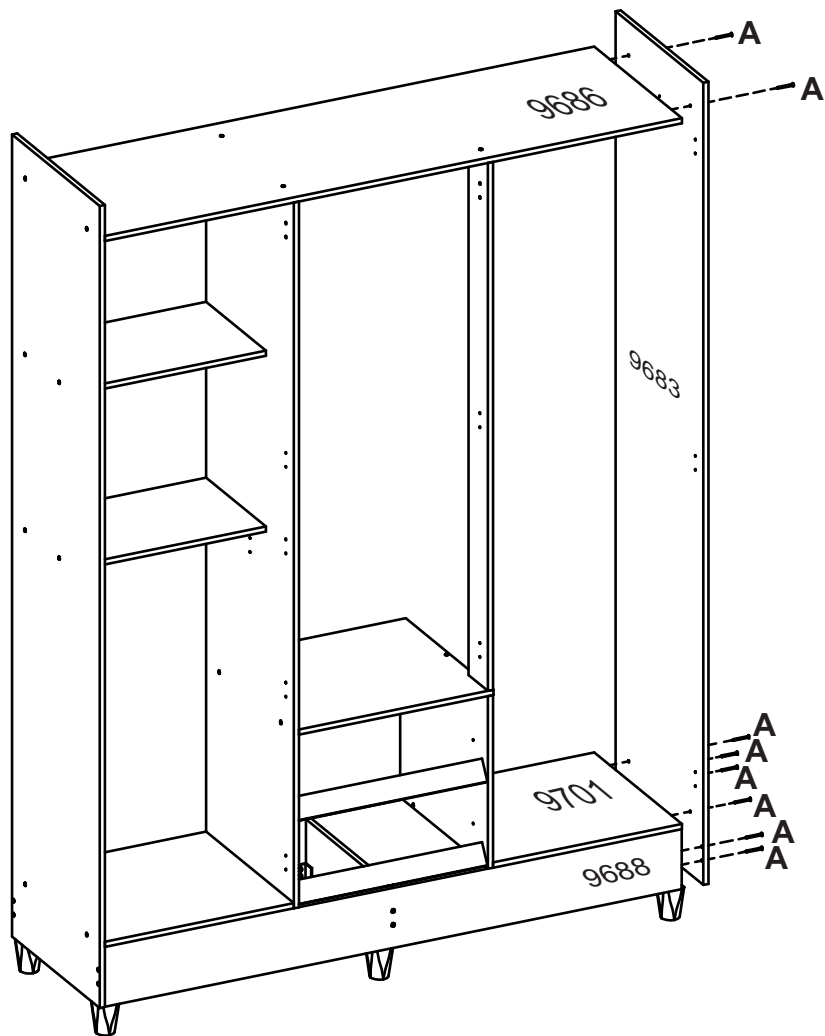
DESCRIÇÃO DESCRIPTION DESCRIPCIÓN	VOLUME VOLUME VOLUMEM	NÚMERO NUMBER NÚMERO	DIMENSÃO DIMENSION DIMENSIÓN	QUANTIDADE QUANTITY CANTIDAD
<b>BASE INFERIOR</b> BASE FOR LUGGAGE RACK BASE DEL PORTAEQUIPAJES	01	9701	442x410x012	02
<b>PORTA</b> DOOR PUERTA	02	9684	1615x223x012	04
<b>PORTA</b> DOOR PUERTA	02	9689	1218x223x012	02



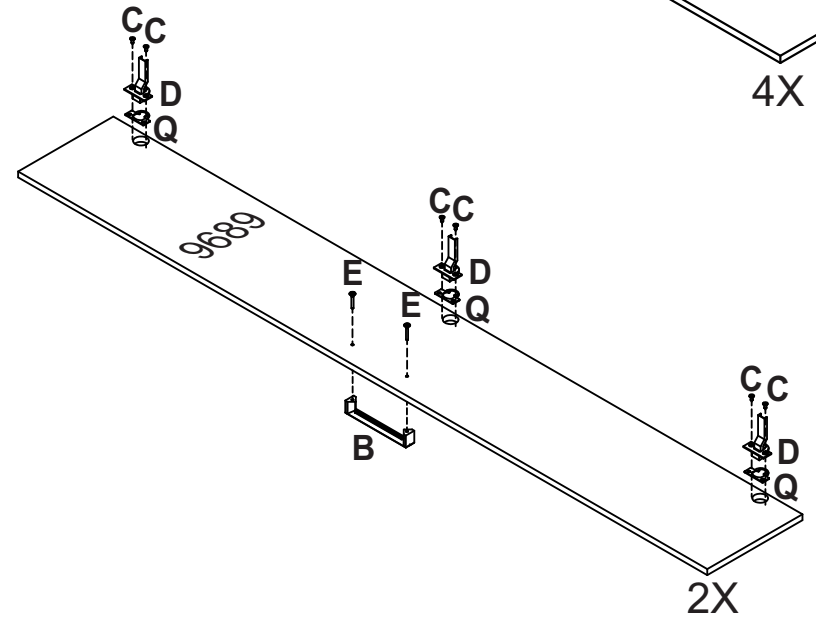
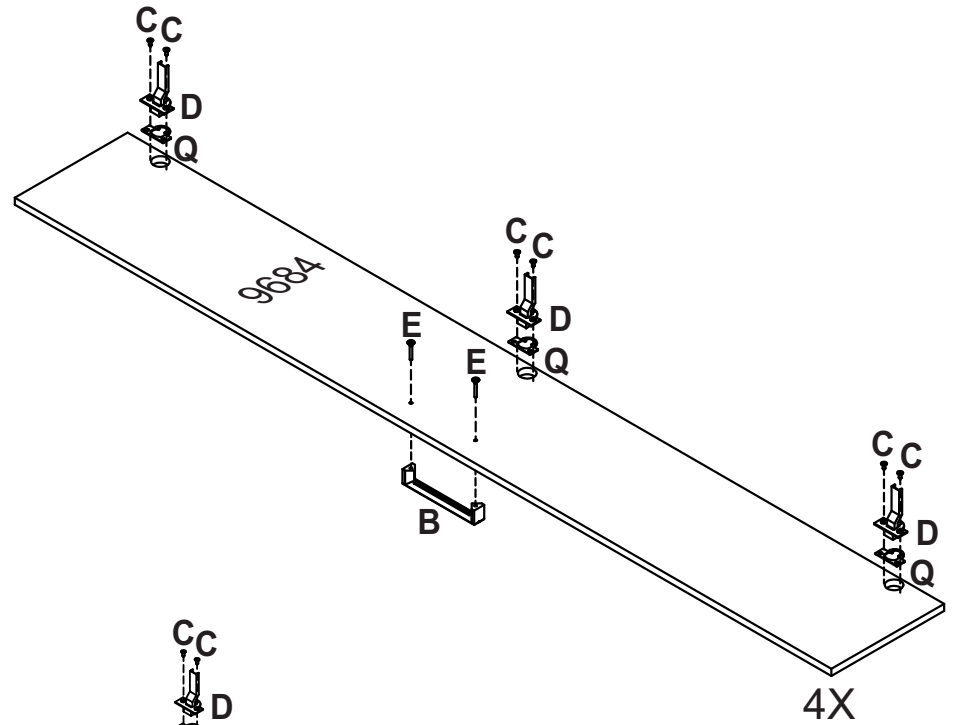
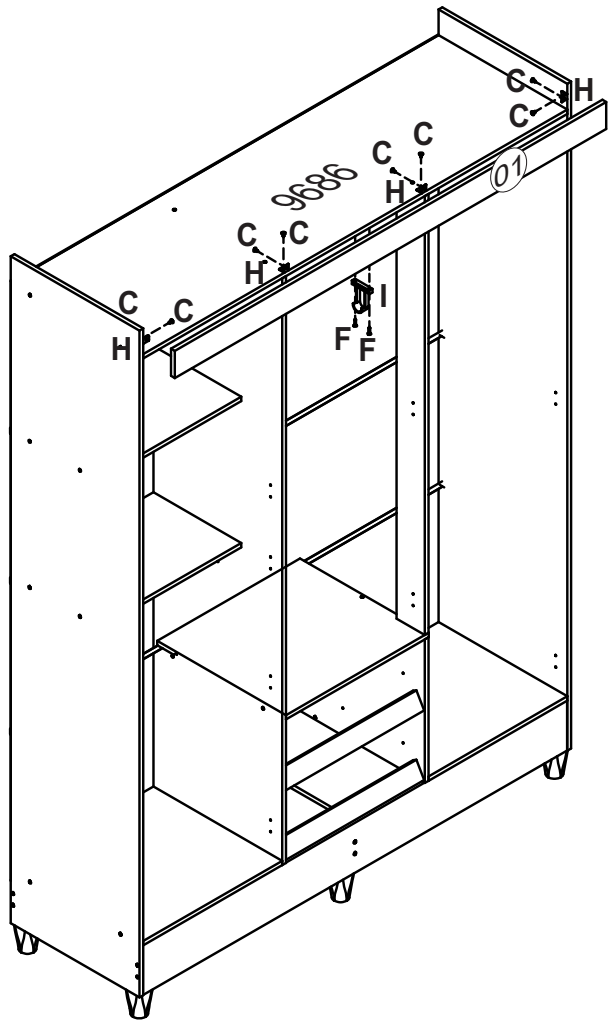
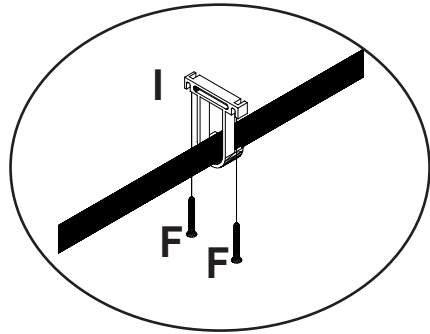
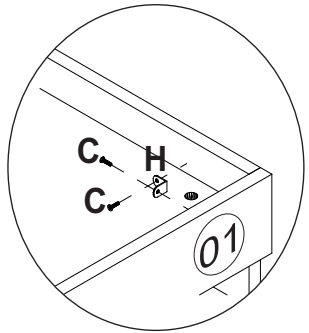
08



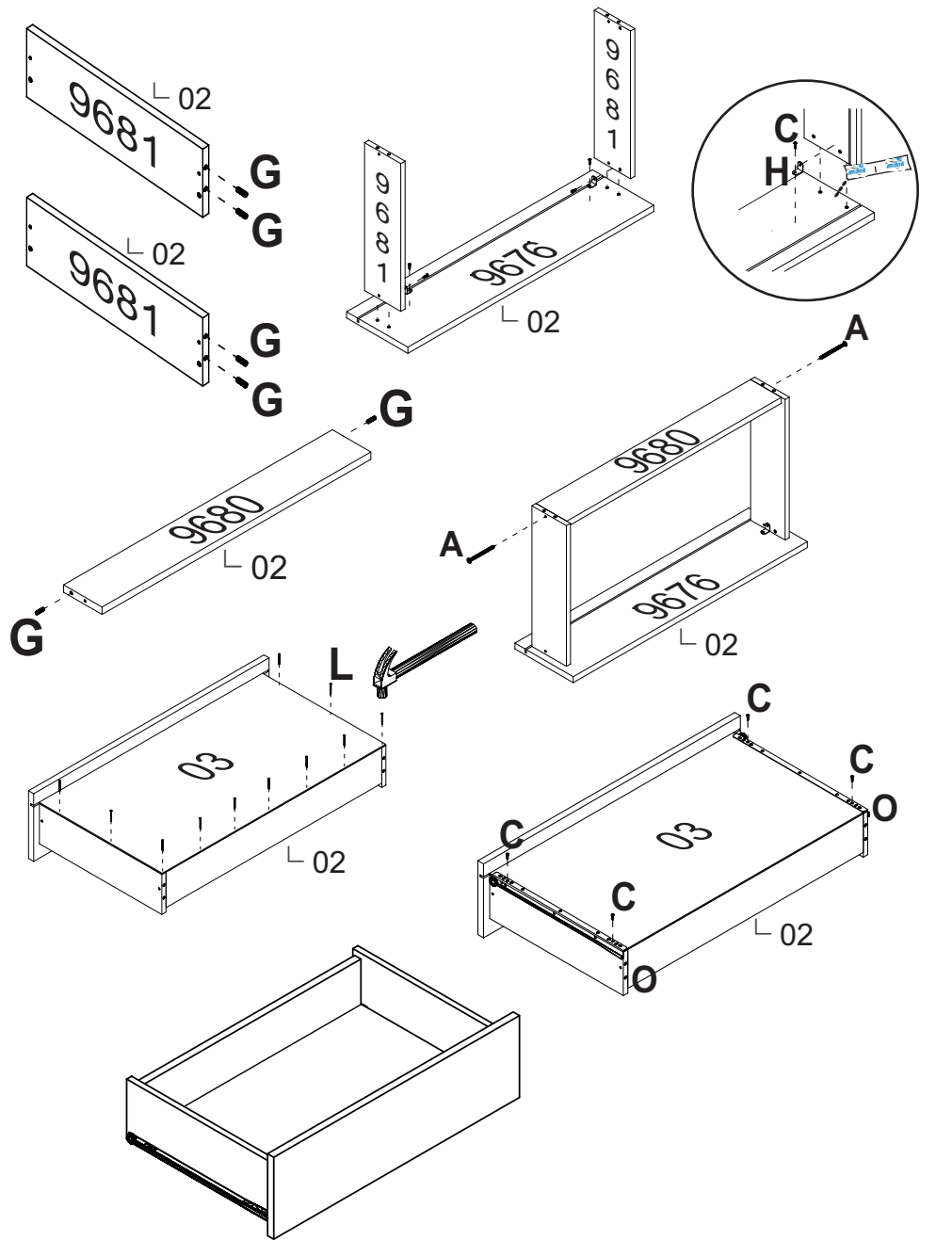




“Fixar os pregos a (100mm) de distância de um para outro”  
 “Fix the nails to (100mm) away from each other”  
 “Fijar los clavos a (100mm) de distancia de uno a otro”





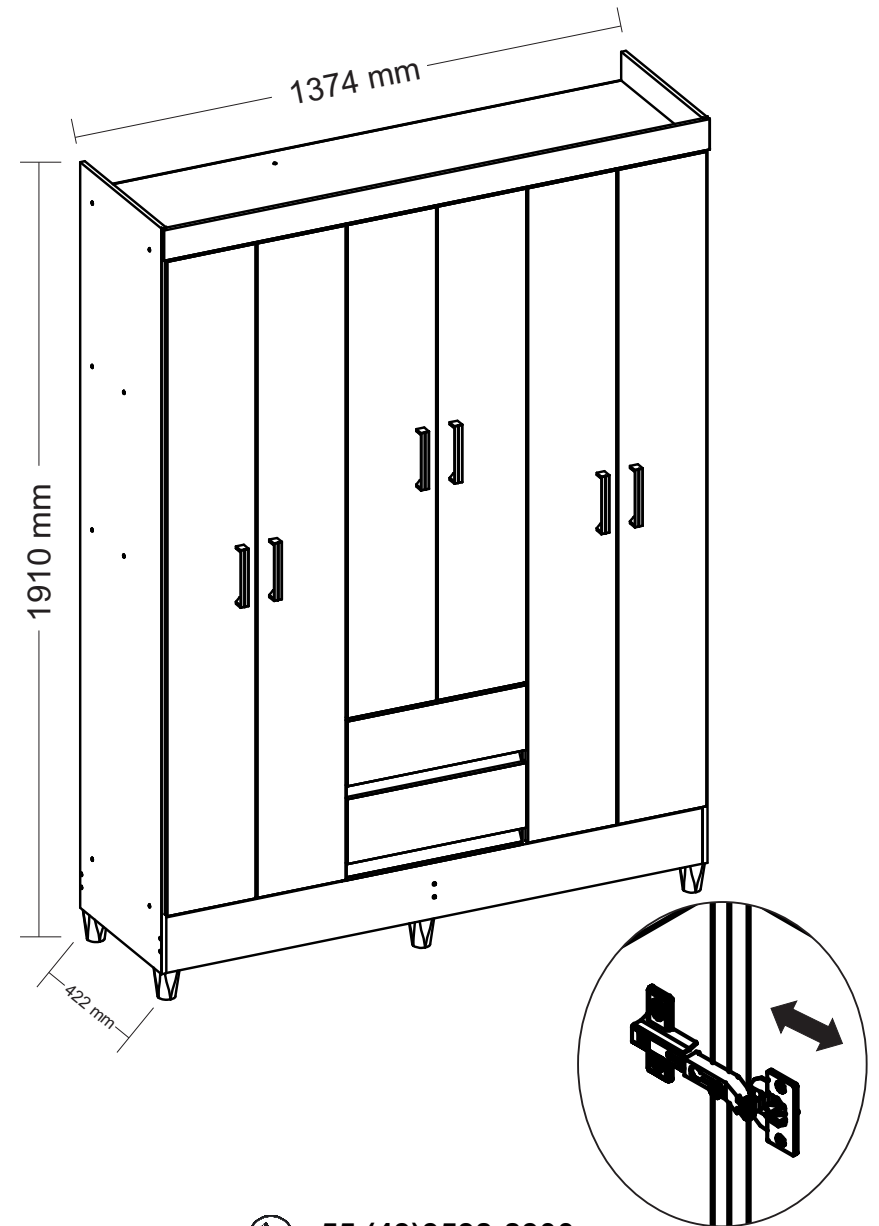



**“Usar cola em todas as cavilhas”**

“Use glue on all wood pegs”

“Utilizar cola en todos los tarugos de madera”

**MEDIDA DO PRODUTO MONTADO**  
 MEASURE OF THE ASSEMBLED PRODUCT  
 MEDIDA DEL PRODUCTO ENSAMBLADO



 **+55 (43)3538-8300**