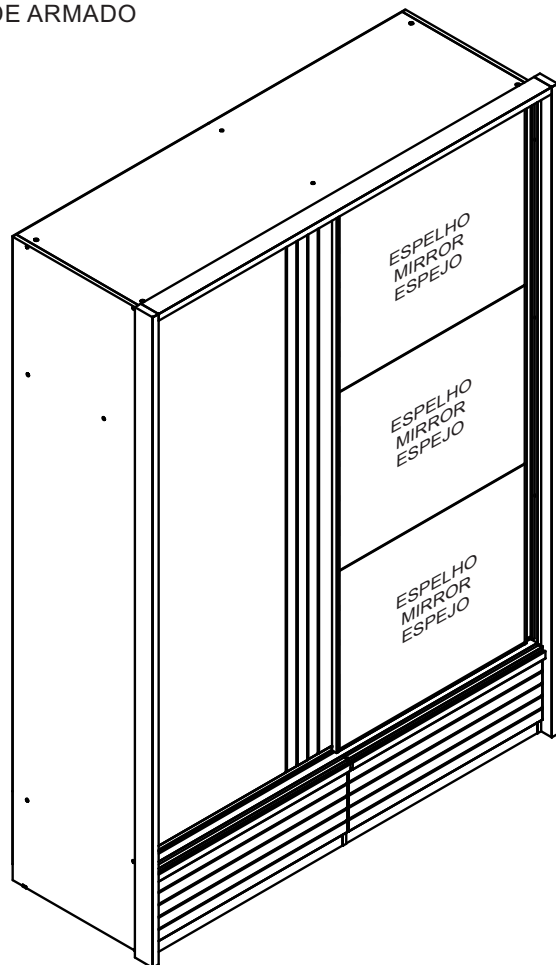


# GR. DEMOCRATA 02 PTS CORRER

WARDROBE DEMOCRATA 02 DOORS  
ROPERO DEMOCRATA 02 PUERTAS

## ESQUEMA DE MONTAGEM 946032-03

ASSEMBLING INSTRUCTIONS  
MANUAL DE ARMADO



santos  
**Andirá**



ESCANEE O QR CODE  
OU CLIQUE AQUI PARA  
RESPONDER A PESQUISA



163743 • JATOBÁ/AREIA



160 minutos  
160 minutes

[www.santosandira.com.br](http://www.santosandira.com.br)

01

## AVISO

**Para limpeza do seu móvel utilize flanela seca ou levemente umedecida, sem produtos químicos!**

## WARNING

*To clean your mobile use dry cloth or slightly moistened, no chemicals!*

## ADVERTENCIA

*Para limpiar su mueble use un paño seco o ligeramente humedecido, sin productos químicos!*



ISO 9001



ISO 14001



**Descarte os resíduos de forma seletiva!**

*Dispose of waste selectively!*

*¡Deseche los residuos de manera selectiva!*

**Em caso de produto com espelho siga as instruções abaixo:**

*In the case of a product with a mirror, follow the instructions below*

*En el caso de un producto con espejo, siga las instrucciones a continuación:*

**Cole os espelhos na porta e aguarde cerca de 01 hora para fazer a colocação da mesma no produto.**

*Attach the mirrors to the door and wait about 01 hour to place it on the product.*

*Coloque los espejos en la puerta y espere alrededor 01 hora para colocarlos sobre el producto.*

02

# TERMO DE GARANTIA



90 dias de garantia do produto, conforme lei nº 8.078 do código do consumidor

## TERMO DE GARANTIA - PRODUTO SANTOS ANDIRÁ IND. DE MÓVEIS LTDA

O produto Santos Andirá é garantido contra eventuais defeitos de fabricação, pelo prazo de 3 meses, contados a partir da emissão da nota fiscal da loja/site ao consumidor.

### A MONTAGEM DO MÓVEL SANTOS ANDIRÁ NÃO É DE RESPONSABILIDADE DO FABRICANTE.

A garantia compreende a substituição de peças para reparação de possíveis defeitos de fabricação devidamente constatados pela loja/site e pelo fabricante, anotados durante o período de vigência da garantia. Portanto, ao constatar um eventual problema em seu produto, entre imediatamente em contato com a loja/site vendedor(a), que informará os procedimentos necessários.

Se constatado um eventual defeito de fabricação, as reposições necessárias ocorrerão num prazo de 30 (trinta) dias, ou outro previamente acordado entre o consumidor e o lojista/site, com anuência expressa da fabricante.

Eventuais assistências técnicas, de problemas não cobertos pela garantia, poderão ser exercidas, mediante orçamento previamente discutido e acordado com a loja/site vendedor(a) do produto e a fábrica, e neste caso terá seu custo arcado pelo consumidor.

Esta **GARANTIA** fica automaticamente inválida em caso de:

- O uso não for exclusivamente doméstico (dentro da casa); salvo os projetados e fabricados para outros fins;
- Na montagem e instalação do produto (que deve ser feito por um profissional de montagem de móveis) ou uso, não forem obedecidas as especificações e recomendações do Manual de Instruções de Montagem e instalação do produto, tais como, nivelamento do produto, adequação do local para instalação, uso correto dos parafusos e demais componentes de montagem, etc;
- Danos e/ou defeitos causados em qualquer componente do produto, pelo uso inadequado do mesmo ou por acidente e ações naturais, ou ainda, provenientes de danos causados por impactos, quedas, etc;
- Mancha na pintura causadas por agentes químicos ou abrasivos e/ou produtos de limpeza inadequados;
- Danos causados por chuvas, inundações, infiltrações de umidade, exposição inadequada do produto, más condições estruturais da casa, etc;
- Conserto que não sejam realizados pelos técnicos autorizados pela Loja/Site.
- Danos decorrentes de transporte inadequado, desgaste natural, bem como excesso de peso sobre o móvel; (vide Manual de Instruções de Montagem)
- Danos causados pela transferência ou venda do produto para terceiros;
- Danos causados por insetos, principalmente do tipo cupim, brocas e etc;

### A MONTAGEM DO PRODUTO

A montagem do móvel Santos Andirá não é de responsabilidade do fabricante. O montador deve seguir o Manual de Instruções de Montagem fornecido pela fábrica. A Santos Andirá não se responsabiliza pelas instalações elétricas, hidráulicas, nem pela colocação de qualquer outro material que venha a ser agregado ao móvel durante ou após a instalação, que alterem a composição do móvel.

## RECOMENDAÇÕES ÚTEIS Instalações, Conservação e Limpeza

- Todo móvel exposto com frequência a agentes tais como sol, maresia, chuva ou umidade, sofre alteração; portanto, escolha com cuidado a localização destinada à instalações do mesmo, evitando a incidência destes agentes naturais sobre o produto;
- Esse produto deve ser instalado por técnicos capacitados e ou autorizados pela loja/site onde foi adquirido, em local apropriado, longe de fontes de umidade e sobre uma superfície plana;
- Esse produto deve ser manuseado com cuidado, não podendo ser arrastado e evitando esforços excessivos que venham a comprometer as partes destinadas a fixação dos componentes;
- Nunca utilize álcool ou materiais abrasivos para limpeza e que possam comprometer a camada de verniz;
- Não utilize-o para apoiar cigarros acesos;
- Não colocar diretamente sobre o móvel, sem um isolante adequado, qualquer recipiente ou objeto com temperatura acima de 40°C;
- Utilize para limpeza uma flanela levemente umedecida com água.

## DISPOSIÇÕES GERAIS

● A Santos Andirá Indústria de Móveis Ltda, na busca constante da melhoria contínua em seus produtos, reserva-se o direito de alterar as características gerais, técnicas e estéticas de produto por ela produzido e comercializado sem prévio aviso, bem como também alterar as tonalidades das cores.

- Esse Termo de Garantia é válido apenas para produtos vendidos e utilizados no território brasileiro;
- Para sua comodidade o número de série (lote) de seu produto está localizado em uma etiqueta fixada na embalagem do produto. Guarde-o com você, preservando-o juntamente com este Termo de Garantia e principalmente a Nota fiscal do produto, sem a qual esta garantia não terá validade.
- Quando necessário, consulte a loja/site onde o seu produto foi adquirido, tendo sempre em mãos o número de série (lote) do produto e a nota fiscal.
- Não colocar materiais tais como: tecidos, papel, nylon ou qualquer outro material que possa vir a ser incendiado sobre qualquer instalação elétrica acoplada ao móvel (Ex: luminárias, interruptores, etc).
- Não deixe que crianças ou pessoas com deficiência mental acompanhem o montador na montagem do produto em sua casa, pois os produtos são compostos por pequenas peças, fragmentos e material químico (cola, parafusos, etc), podendo causar danos a saúde.

### Pesos suportados:

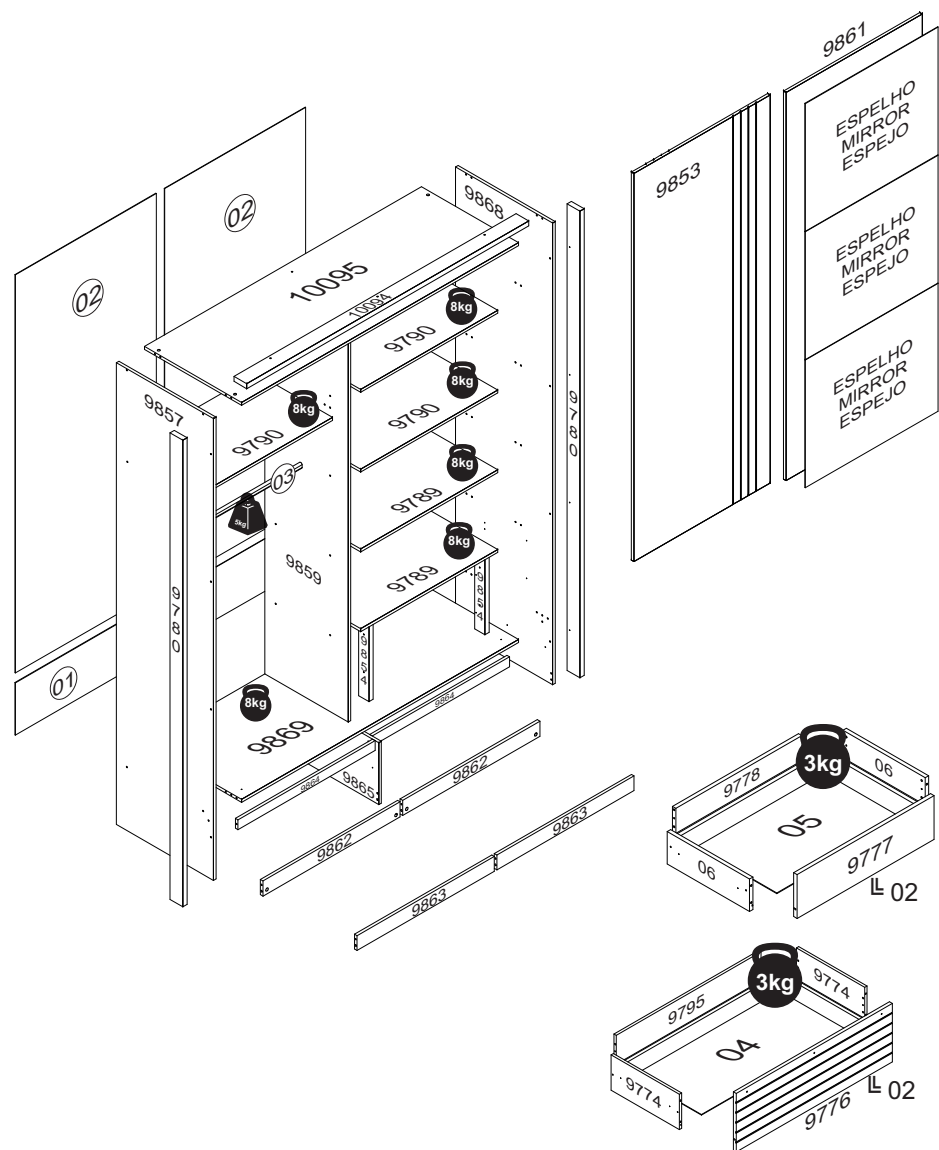
- **Camas de casal:** 180 kg em repouso (aproximadamente 90 kg por pessoa)
- **Camas de Solteiro:** 100 kg em repouso
- **Beliches, treliches:** - cama superior - 90kg em repouso  
- cama inferior - 100 kg em repouso
- **Prateleiras com suporte plástico:** 5 kg

O registro foi efetuado no cartório Iara J. Negrão Xavier, da cidade de Andirá - PR, sob o protocolo nº 10.191, e registrado sob o nº 8.499, no livro B-75 (Reg. Int) FLS 133, no dia 05/04/2010.

O peso máximo da carga exibido no desenho refere-se a objetos distribuídos de maneira uniforme sobre toda a área de contato da peça.












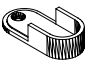






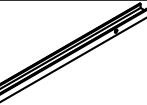

The maximum loading weight the image shows refers to objects distributed uniformly over the whole part contact area.

El peso máximo de carga informado en el diseño se refiere a objetos distribuidos uniformemente sobre totalidad de la área de contacto de la pieza.



**TOTAL DE PESO SUPORTADO: 65 kg**  
**TOTAL WEIGHT SUPPORTED: 65 kg**  
**PESO TOTAL SOPORTADO: 65 kg**

## RELAÇÃO DE ACESSÓRIOS LIST OF ACCESSORIES • LISTA DE ACCESORIOS

<b>A</b> <b>39</b>  <b>PARAFUSO FI CH PH 4,0x50</b> SCREW FI CH PH 4,0x50 TORNILLO FI CH PH 4,0x50	<b>B</b> <b>48</b>  <b>PARAFUSO FI CH PH 4,0x12</b> SCREW FI CH PH 4,0x12 TORNILLO FI CH PH 4,0x12	<b>C</b> <b>04</b>  <b>CORREDEÇA TELESCÓPICA</b> TELESCOPIC SLIDES RIELES TELESCÓPICO	<b>D</b> <b>74</b>  <b>CAVILHA MADEIRA 6x25</b> WOOD PEG 6x25 TARUGO DE MADERA 6x25
<b>E</b> <b>89</b>  <b>PREGO 10x10</b> NAIL 10x10 CLAVO 10x10	<b>F</b> <b>06</b>  <b>PREGO 12x12</b> NAIL 12x12 CLAVO 12x12	<b>G</b> <b>08</b>  <b>CANTONEIRA PLÁSTICA</b> BRACKET PLASTIC CANTONEIRA PLASTICA	<b>H</b> <b>02</b>  <b>COLA PVA</b> GLUE PVA COLA PVA
<b>I</b> <b>06</b>  <b>PARAFUSO FI FL PH 3,5x25</b> SCREW FI FL PH 3,5x25 TORNILLO FI FL PH 3,5x25	<b>J</b> <b>10</b>  <b>CASTANHA GIROFIX 15x12</b> MINIFIX 15x12 MINIFIX 15x12	<b>K</b> <b>04</b>  <b>DISTANCIADOR</b> SPACER ESPACIADOR	<b>L</b> <b>24</b>  <b>PARAFUSO FI FL PH 3,5x14</b> SCREW FI FL PH 3,5x14 TORNILLO FI FL PH 3,5x14
<b>M</b> <b>08</b>  <b>PARAFUSO FI CH PH 3,5x40</b> SCREW FI CH PH 3,5x40 TORNILLO FI CH PH 3,5x40	<b>N</b> <b>04</b>  <b>CUNHA</b> WEDGE CUÑA	<b>O</b> <b>15</b>  <b>PARAFUSO FI CH PH 4,0x35</b> SCREW FI CH PH 4,0x35 TORNILLO FI CH PH 4,0x35	<b>P</b> <b>36</b>  <b>PORCA CILINDRICA 12x09</b> CYLINDRICAL NUT 12x09 TUERCA CILINDRICA 12x09
<b>Q</b> <b>06</b>  <b>SAPATA LAT. MINI 15mm</b> SHOE SIDE. MINI 15 mm SAPATA LAT. MINI 15mm	<b>R</b> <b>51</b>  <b>PARAFUSO FI CH PH 4,0x14</b> SCREW FI CH PH 4,0x14 TORNILLO FI CH PH 4,0x14	<b>S</b> <b>02</b>  <b>SUPORTE CABIDEIRO OB.</b> HANGER HOLDER SOPORTE PARA PERCHERO	<b>T</b> <b>32</b>  <b>FIXADOR FUNDO</b> BACKBOARD'S FIXER FIJADOR DEL COSTADO
<b>U</b> <b>06</b>  <b>PINO GIROFIX 31mm</b> GIROFIX PIN 31mm TORNILLO DEL GIROFIX 31mm	<b>V</b> <b>04</b>  <b>CANTONEIRA METAL</b> BRACKET METAL CANTONEIRA METAL	<b>W</b> <b>02</b>  <b>PINO GIROFIX 60mm</b> GIROFIX PIN 60mm TORNILLO DEL GIROFIX 60mm	<b>X</b> <b>02</b>  <b>PUXADOR MDF 812 mm</b> HANDLE MDF 812 mm TIRADOR MDF 812 mm
<b>Y</b> <b>02</b>  <b>KIT SISTEMA DESL. 01 PTS</b> SLIDING SYSTEM KIT 01 DOORS KIT SISTEMA DE CORRER 01 PTS	<b>Z</b> <b>02</b>  <b>PERFIL PUXADOR 1975mm</b> PERFIL PULLER 1975mm PERFIL PULLER 1975mm	<b>AA</b> <b>01</b>  <b>TRILHO SUPERIOR 1625mm</b> TOP RAIL 2446mm CARRIL SUPERIOR 2446mm	<b>AB</b> <b>01</b>  <b>TRILHO INFERIOR 1625mm</b> BOTTOM RAIL 2446mm CARRIL INFERIOR 2446mm
<b>AC</b> <b>01</b>  <b>PERFIL 1975mm</b> PERFIL 1975mm PERFIL 1975mm	<b>AD</b> <b>51</b>  <b>TAPA FURO ADESIVO 18mm</b> HOLE COVER STICKER 18mm TAPA DEL ADHESIVO 18mm		

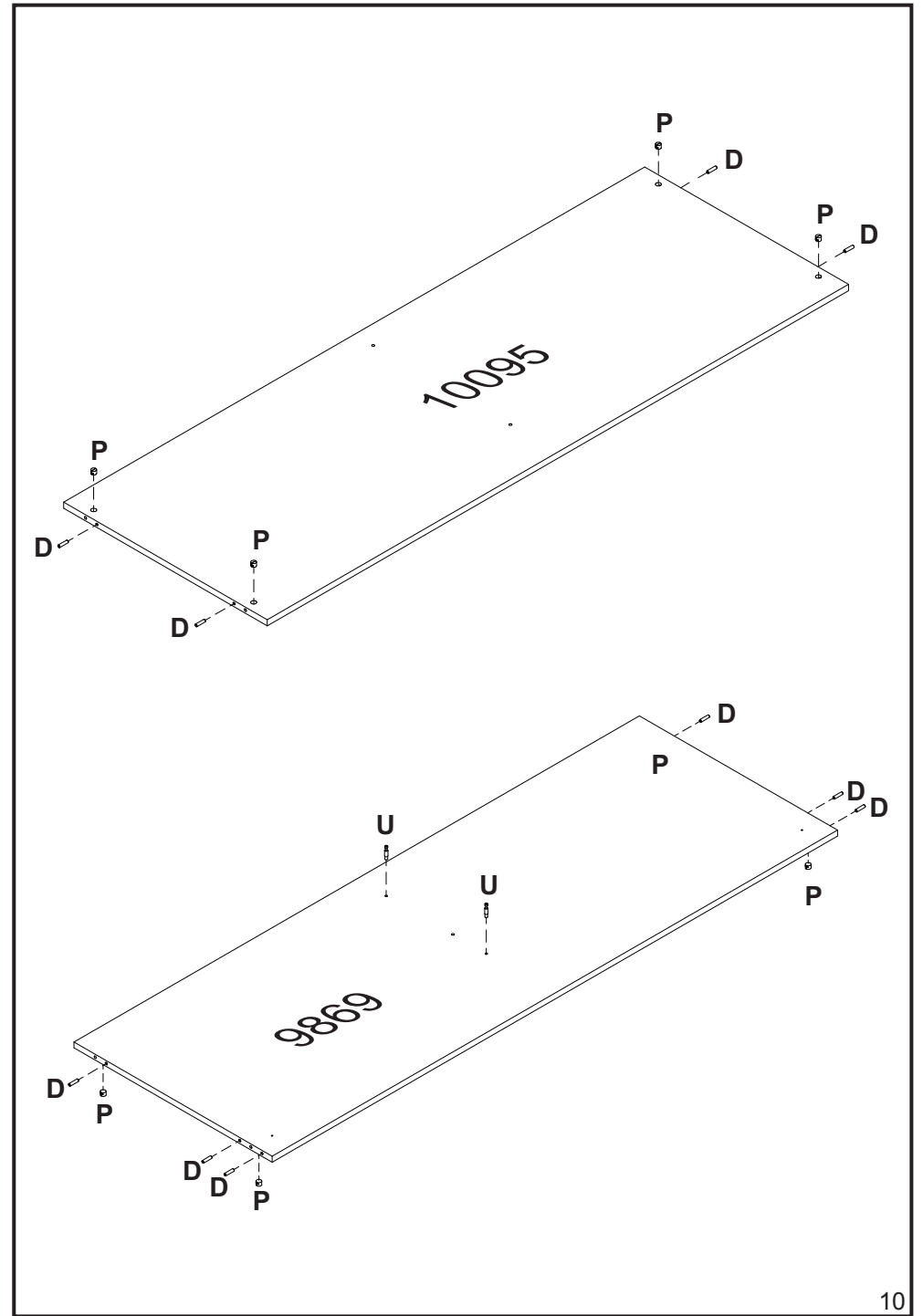
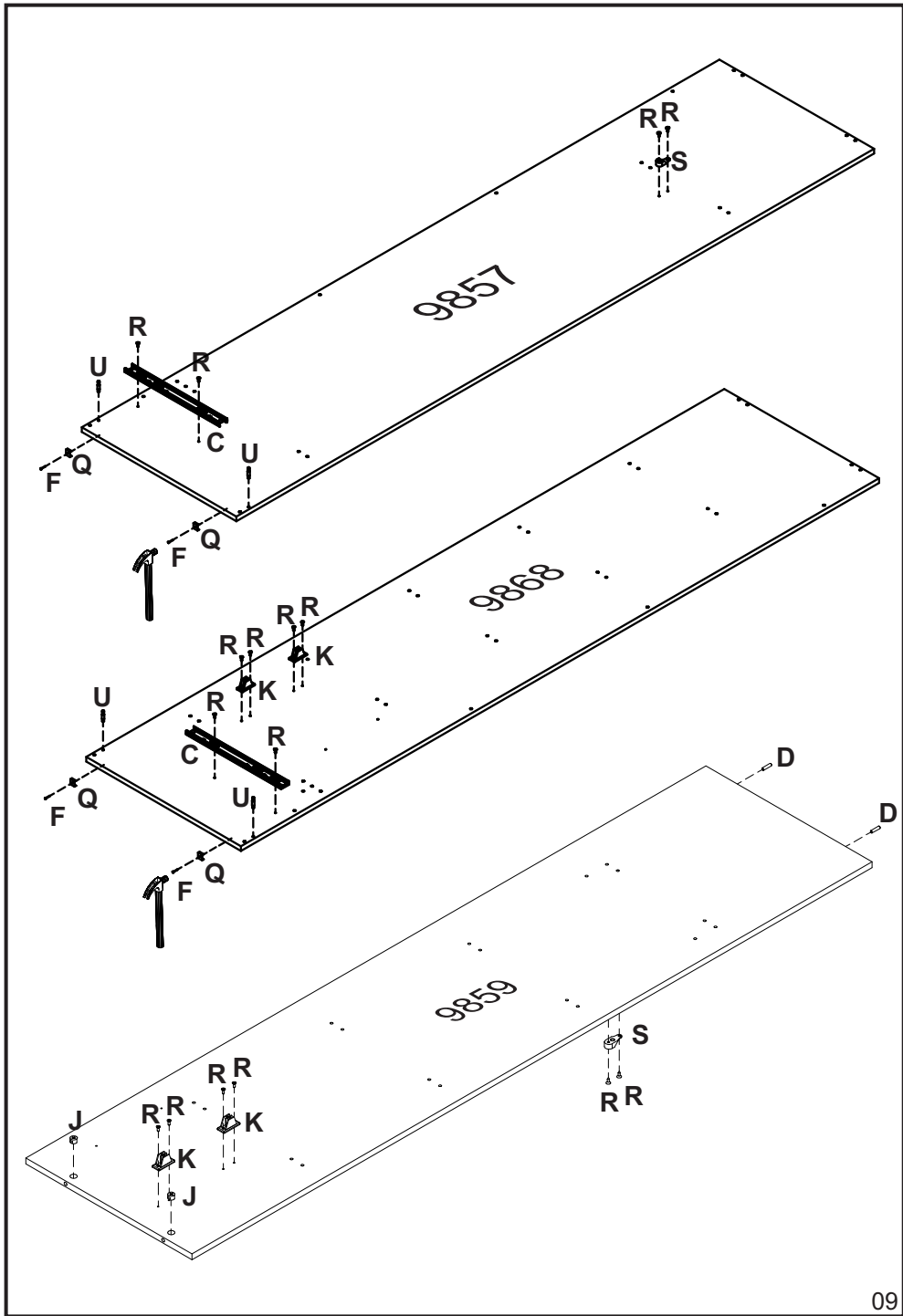
**RELAÇÃO DE PEÇAS**  
LIST OF PARTS • LISTA DE PARTES

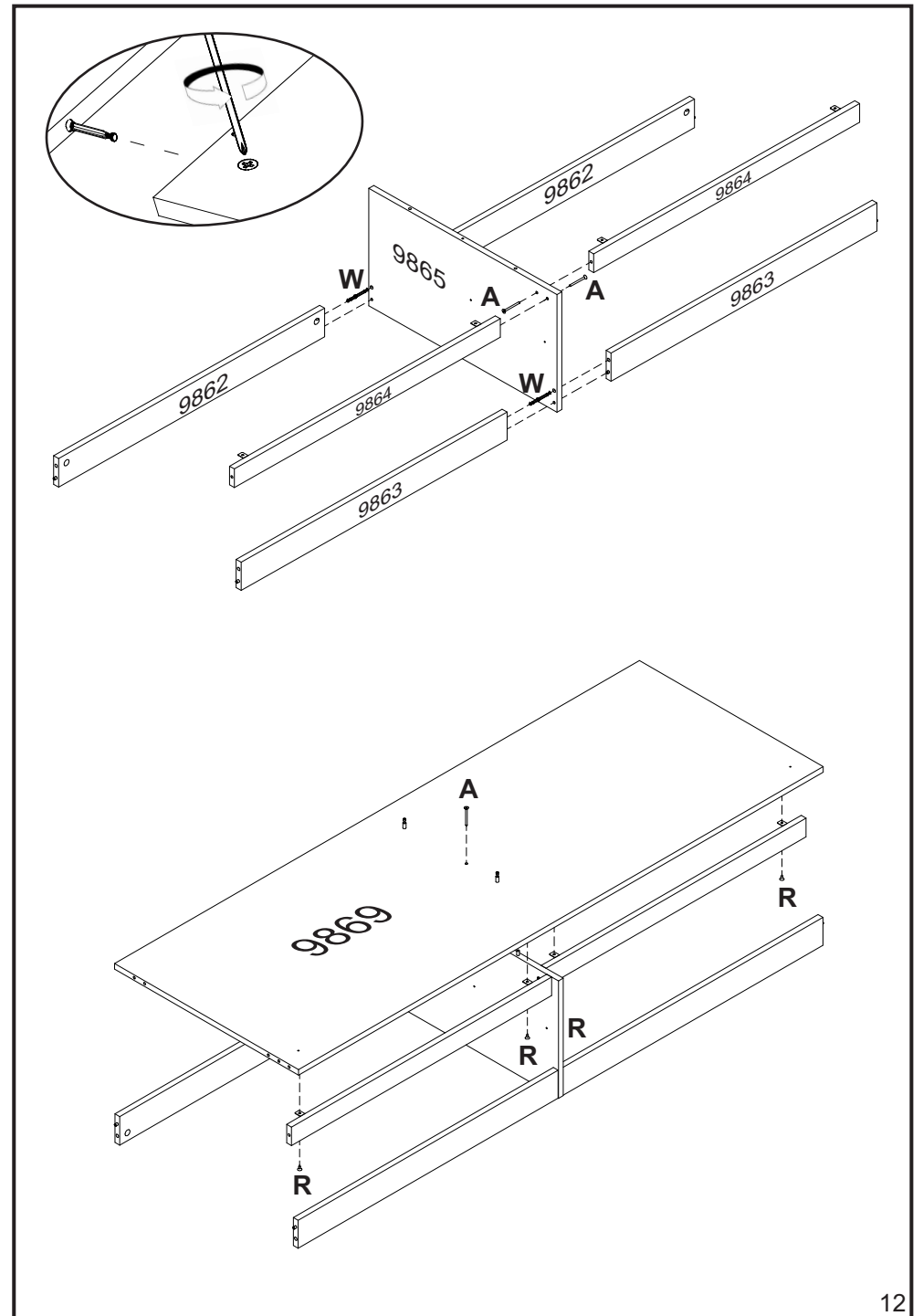
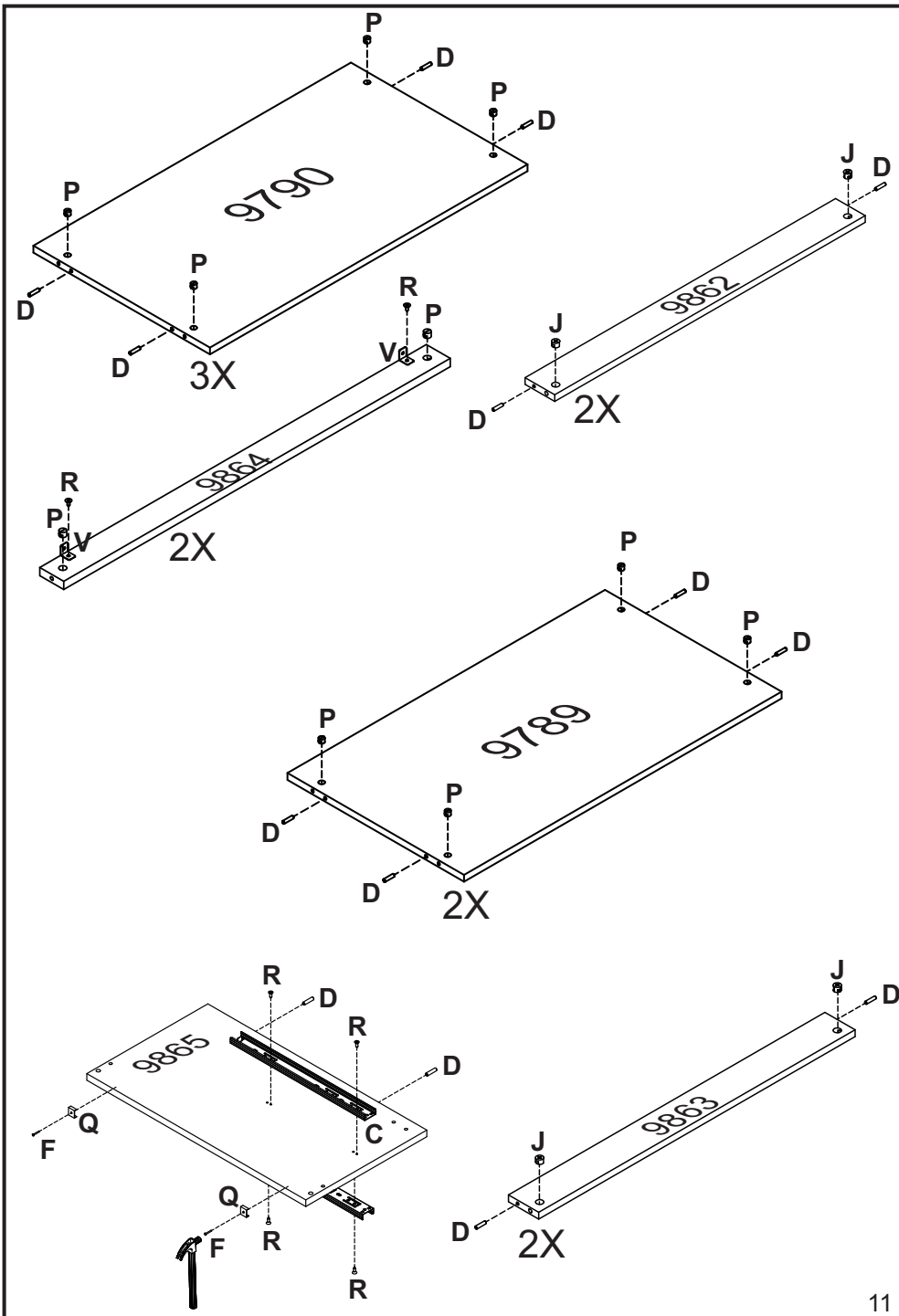
DESCRIÇÃO DESCRIPTION DESCRIPCIÓN	VOLUME VOLUME VOLUMEM	NÚMERO NUMBER NÚMERO	DIMENSÃO DIMENSION DIMENSIÓN	QUANTIDADE QUANTITY CANTIDAD
<b>CABIDEIRO OB. FRIZADO</b> FRIZZED OBLONG HANGER PERCHERO OB. FRIZADO	01	03	797mm	01
<b>COMPLEMENTO LAT</b> SIDE COMPLEMENT COMPLEMENTO LATERAL	01	9780	2375x075x25	02
<b>LAT. EXT. ESQUERDA</b> LEFT EXTERNAL SIDE LAT. EXT. IZQUIERDA	01	9857	2350x570x15	01
<b>LAT. INTERNA ESQUERDA</b> LEFT INTERNAL SIDE LAT. INTERNA IZQUIERDA	01	9859	2005x490x15	01
<b>RODAPÉ TRASEIRO</b> BACK BASEBOARD ZÓCALO TRAS.	01	9862	806x077x15	02
<b>RODAPÉ FRONTAL</b> FRONT BASEBOARD ZÓCALO FRONTAL	01	9863	806x075x15	02
<b>TRAVA</b> LOCK TRABA	01	9864	806x050x15	02
<b>DIVISÓRIA ESQUERDA</b> LEFT DIVISION DIVISION IZQUIERDA	01	9865	570x315x15	01
<b>LAT. EXT. DIREITA</b> RIGHT EXTERNAL SIDE LATERAL EXTERNA DERECHA	01	9868	2350x570x15	01
DESCRIÇÃO DESCRIPTION DESCRIPCIÓN	VOLUME VOLUME VOLUMEM	NÚMERO NUMBER NÚMERO	DIMENSÃO DIMENSION DIMENSIÓN	QUANTIDADE QUANTITY CANTIDAD
<b>TRASEIRO G.R.</b> WARDROBE'S BACKBOARD COSTADO DEL ROPERO	02	01	1654x266x2,5	01
<b>TRASEIRO G.R.</b> WARDROBE'S BACKBOARD COSTADO DEL ROPERO	02	02	2027x827x2,5	02
<b>PORTA</b> DOOR PUERTA	02	9853	1975x800x15	01
<b>PORTA</b> DOOR PUERTA	02	9861	1975x800x15	01
DESCRIÇÃO DESCRIPTION DESCRIPCIÓN	VOLUME VOLUME VOLUMEM	NÚMERO NUMBER NÚMERO	DIMENSÃO DIMENSION DIMENSIÓN	QUANTIDADE QUANTITY CANTIDAD
<b>FUNDO DE GAV.</b> DRAWER'S BOTTOM FONDO DEL CAJÓN	03	04	764x352x2,5	02
<b>FUNDO DE GAV.</b> DRAWER'S BOTTOM FONDO DEL CAJÓN	03	05	714x352x2,5	02
<b>LAT. DE GAV.</b> SIDE DRAWER LAT. DEL CAJÓN	03	06	357x122x12	04
<b>LAT. DE GAV.</b> SIDE DRAWER LAT. DEL CAJÓN	03	9774	357x160x12	04
<b>FRENTE DE GAV.</b> DRAWER'S FRONT FRENTE DEL CAJÓN	03	9776	816x265x15	02
<b>FRENTE DE GAV.</b> DRAWER'S FRONT FRENTE DEL CAJÓN	03	9777	746x170x15	02

**RELAÇÃO DE PEÇAS**  
LIST OF PARTS • LISTA DE PARTES

DESCRIÇÃO DESCRIPTION DESCRIPCIÓN	VOLUME VOLUME VOLUMEM	NÚMERO NUMBER NÚMERO	DIMENSÃO DIMENSION DIMENSIÓN	QUANTIDADE QUANTITY CANTIDAD
<b>TRASEIRO DE GAV.</b> DRAWER'S BACKBOARD TRASERO DEL CAJÓN	03	9778	707x113x15	02
<b>TAMPO GAVETA</b> DRAWER'S COVER TAPA DEL CAJÓN	03	9789	806x448x15	02
<b>BASE MALEIRO</b> BASE FOR LUGGAGE RACK BASE DEL PORTAEQUIPAJES	03	9790	806x448x15	03
<b>TRASEIRO DE GAV.</b> DRAWER'S BACKBOARD TRASERO DEL CAJÓN	03	9795	757x150x12	02
<b>DISTANCIADOR</b> SPACER ESPACIADOR	03	9854	382x060x25	02
<b>TAMPO GAVETA</b> DRAWER'S COVER TAPA DEL CAJÓN	03	9869	1627x570x15	01
<b>COMPLEMENTO SUP</b> SUPERIOR COMPLEMENT COMPLEMENTO SUPERIOR	03	10094	1658x075x25	01
<b>CHAPEU</b> WARDROBE'S TOP TAPA SUPERIOR	03	10095	1627x570x15	01
DESCRIÇÃO DESCRIPTION DESCRIPCIÓN	VOLUME VOLUME VOLUMEM	NÚMERO NUMBER NÚMERO	DIMENSÃO DIMENSION DIMENSIÓN	QUANTIDADE QUANTITY CANTIDAD
<b>ESPELHO</b> MIRROR ESPEJO	04	971107	0780x650x003	03

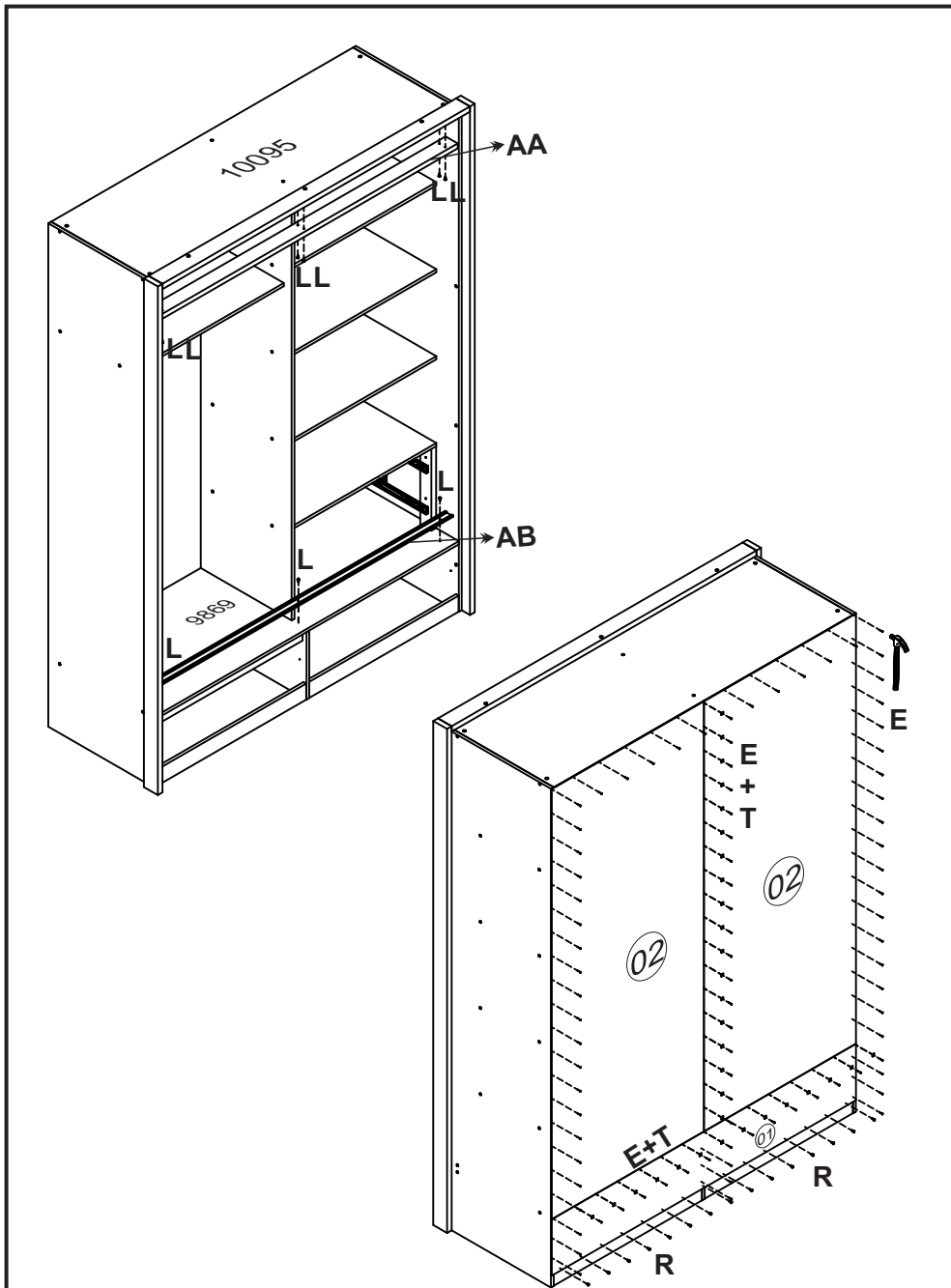
**Ps: Peças e Complementos que não contém processo de furação não são enumeradas.**  
**Parts and Accessories that do not contain drilling process and are not listed.**  
**Piezas y Accesorios que no contienen procesos de perforación y que no numerados.**



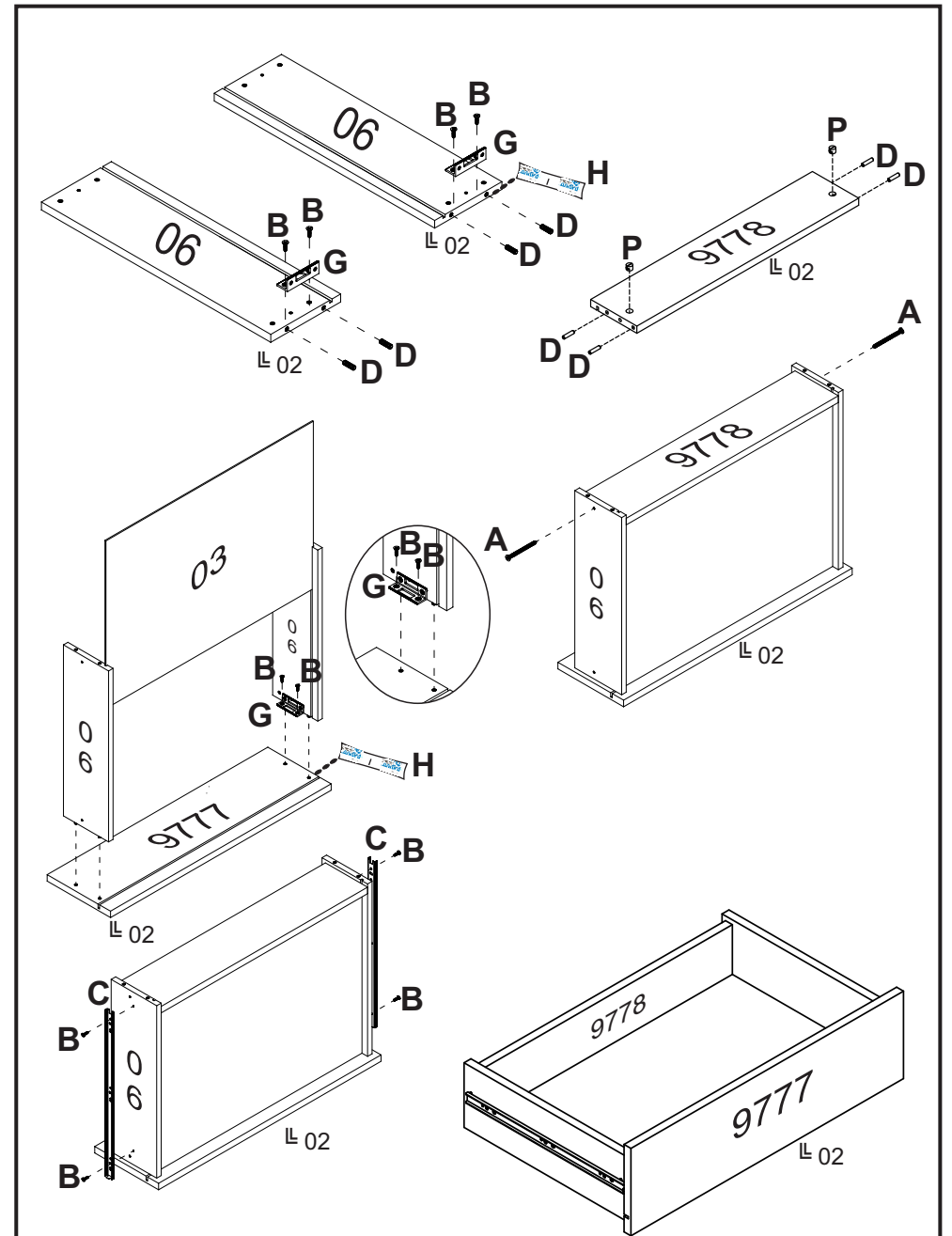








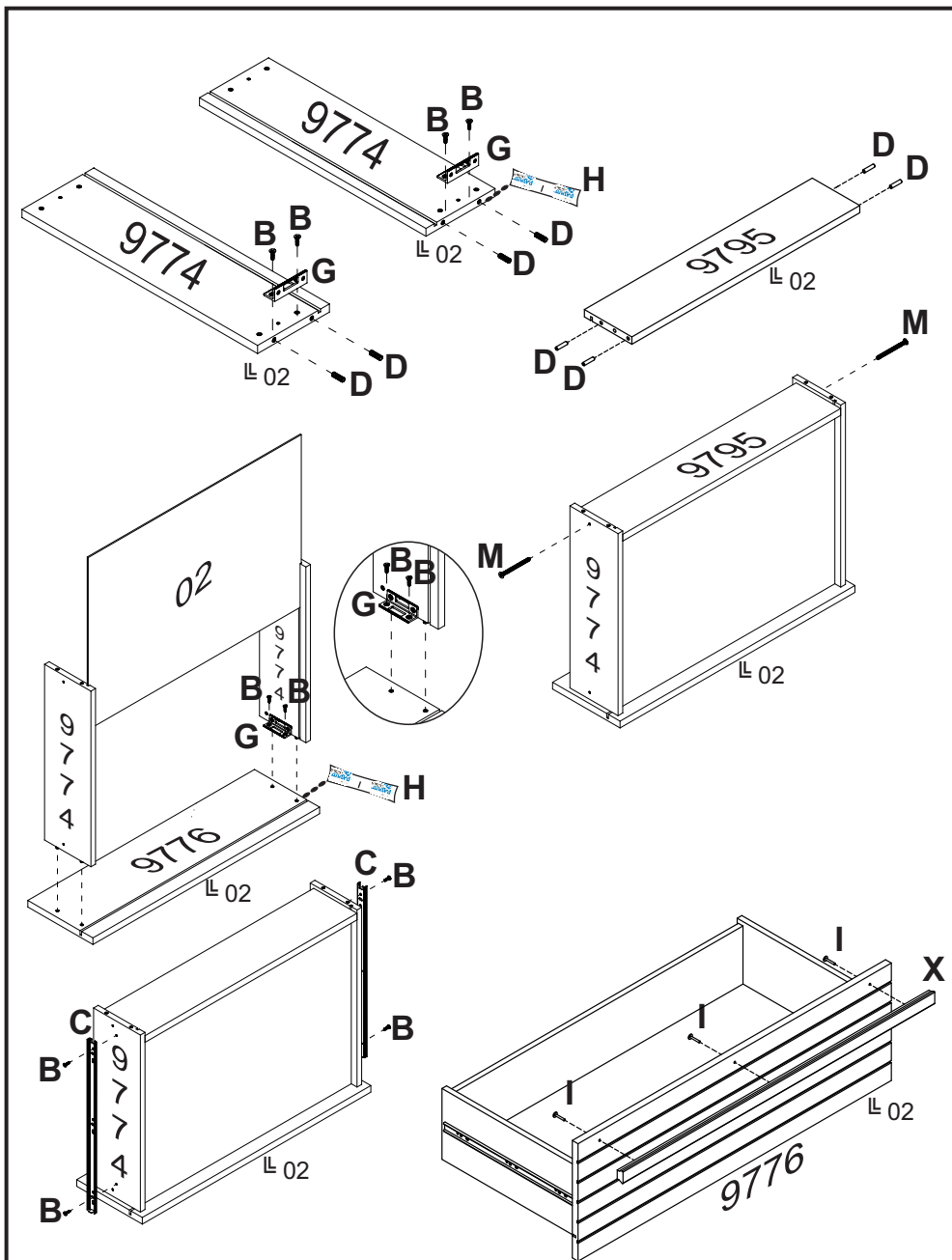
**“Fixar os pregos a (100mm) de distância de um para outro”**  
 “Fix the nails to (100mm) away from each other”  
 “Fijar los clavos a (100mm) de distancia de uno a otro”



**“Usar cola em todas as cavilhas”**

“Use glue on all wood pegs”  
 “Utiliza pegamento en todas las clavijas”





**“Usar cola em todas as cavilhas”**

“Use glue on all the dowels”

“Utiliza pegamento en todas las clavijas”

