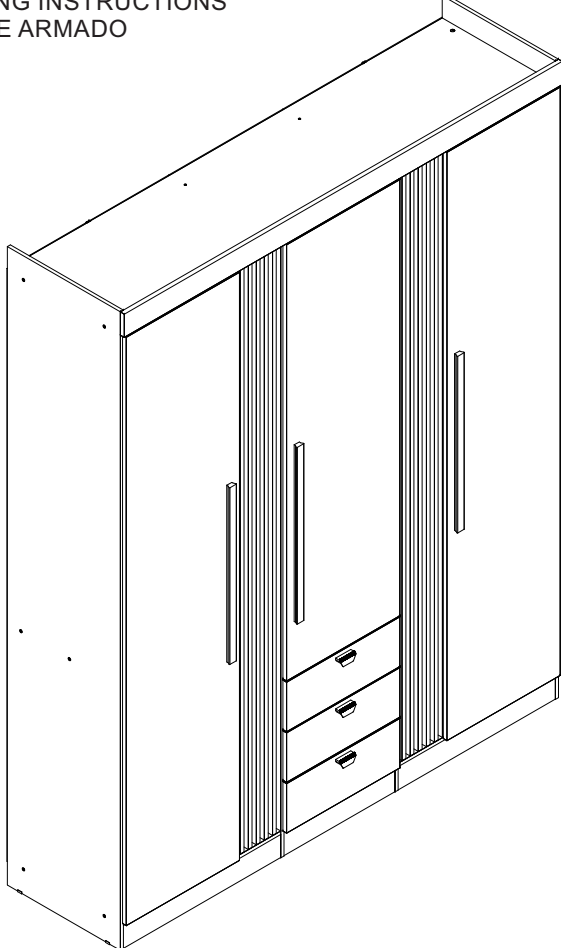


GR. AURORA 3.3

WARDROBE AURORA 3.3
ROPERO AURORA 3.3

ESQUEMA DE MONTAGEM 946032-01

ASSEMBLING INSTRUCTIONS
MANUAL DE ARMADO



santos
Andirá



ESCANEE O QR CODE
OU CLIQUE AQUI PARA
RESPONDER A PESQUISA



163843 • JATOBÁ/AREIA
163844 • JATOBÁ/JATOBÁ
163848 • JATOBÁ/GRAFITTE



180 minutos
180 minutes

www.santosandira.com.br

01

AVISO

Para limpeza do seu móvel utilize flanela seca ou levemente umedecida, sem produtos químicos!

WARNING

To clean your mobile use dry cloth or slightly moistened, no chemicals!

ADVERTENCIA

Para limpiar su mueble use un paño seco o ligeramente humedecido, sin productos químicos!



ISO 9001



ISO 14001



Descarte os resíduos de forma seletiva!

Dispose of waste selectively!

¡Deseche los residuos de manera selectiva!

Em caso de produto com espelho siga as instruções abaixo:

In the case of a product with a mirror, follow the instructions below

En el caso de un producto con espejo, siga las instrucciones a continuación:

Cole os espelhos na porta e aguarde cerca de 01 hora para fazer a colocação da mesma no produto.

Attach the mirrors to the door and wait about 01 hour to place it on the product.

Coloque los espejos en la puerta y espere alrededor 01 hora para colocarlos sobre el producto.

02

TERMO DE GARANTIA



90 dias de garantia do produto, conforme lei nº 8.078 do código do consumidor

TERMO DE GARANTIA - PRODUTO SANTOS ANDIRÁ IND. DE MÓVEIS LTDA

O produto Santos Andirá é garantido contra eventuais defeitos de fabricação, pelo prazo de 3 meses, contados a partir da emissão da nota fiscal da loja/site ao consumidor.

A MONTAGEM DO MÓVEL SANTOS ANDIRÁ NÃO É DE RESPONSABILIDADE DO FABRICANTE.

A garantia compreende a substituição de peças para reparação de possíveis defeitos de fabricação devidamente constatados pela loja/site e pelo fabricante, anotados durante o período de vigência da garantia. Portanto, ao constatar um eventual problema em seu produto, entre imediatamente em contato com a loja/site vendedor(a), que informará os procedimentos necessários.

Se constatado um eventual defeito de fabricação, as reposições necessárias ocorrerão num prazo de 30 (trinta) dias, ou outro previamente acordado entre o consumidor e o lojista/site, com anuência expressa da fabricante.

Eventuais assistências técnicas, de problemas não cobertos pela garantia, poderão ser exercidas, mediante orçamento previamente discutido e acordado com a loja/site vendedor(a) do produto e a fábrica, e neste caso terá seu custo arcado pelo consumidor.

Esta **GARANTIA** fica automaticamente inválida em caso de:

- O uso não for exclusivamente doméstico (dentro da casa); salvo os projetados e fabricados para outros fins;
- Na montagem e instalação do produto (que deve ser feito por um profissional de montagem de móveis) ou uso, não forem obedecidas as especificações e recomendações do Manual de Instruções de Montagem e instalação do produto, tais como, nivelamento do produto, adequação do local para instalação, uso correto dos parafusos e demais componentes de montagem, etc;
- Danos e/ou defeitos causados em qualquer componente do produto, pelo uso inadequado do mesmo ou por acidente e ações naturais, ou ainda, provenientes de danos causados por impactos, quedas, etc;
- Mancha na pintura causadas por agentes químicos ou abrasivos e/ou produtos de limpeza inadequados;
- Danos causados por chuvas, inundações, infiltrações de umidade, exposição inadequada do produto, más condições estruturais da casa, etc;
- Conserto que não sejam realizados pelos técnicos autorizados pela Loja/Site.
- Danos decorrentes de transporte inadequado, desgaste natural, bem como excesso de peso sobre o móvel; (vide Manual de Instruções de Montagem)
- Danos causados pela transferência ou venda do produto para terceiros;
- Danos causados por insetos, principalmente do tipo cupim, brocas e etc;

A MONTAGEM DO PRODUTO

A montagem do móvel Santos Andirá não é de responsabilidade do fabricante. O montador deve seguir o Manual de Instruções de Montagem fornecido pela fábrica. A Santos Andirá não se responsabiliza pelas instalações elétricas, hidráulicas, nem pela colocação de qualquer outro material que venha a ser agregado ao móvel durante ou após a instalação, que alterem a composição do móvel.

RECOMENDAÇÕES ÚTEIS Instalações, Conservação e Limpeza

- Todo móvel exposto com frequência a agentes tais como sol, maresia, chuva ou umidade, sofre alteração; portanto, escolha com cuidado a localização destinada à instalações do mesmo, evitando a incidência destes agentes naturais sobre o produto;
- Esse produto deve ser instalado por técnicos capacitados e ou autorizados pela loja/site onde foi adquirido, em local apropriado, longe de fontes de umidade e sobre uma superfície plana;
- Esse produto deve ser manuseado com cuidado, não podendo ser arrastado e evitando esforços excessivos que venham a comprometer as partes destinadas a fixação dos componentes;
- Nunca utilize álcool ou materiais abrasivos para limpeza e que possam comprometer a camada de verniz;
- Não utilize-o para apoiar cigarros acesos;
- Não colocar diretamente sobre o móvel, sem um isolante adequado, qualquer recipiente ou objeto com temperatura acima de 40°C;
- Utilize para limpeza uma flanela levemente umedecida com água.

DISPOSIÇÕES GERAIS

● A Santos Andirá Indústria de Móveis Ltda, na busca constante da melhoria contínua em seus produtos, reserva-se o direito de alterar as características gerais, técnicas e estéticas de produto por ela produzido e comercializado sem prévio aviso, bem como também alterar as tonalidades das cores.

- Esse Termo de Garantia é válido apenas para produtos vendidos e utilizados no território brasileiro;
- Para sua comodidade o número de série (lote) de seu produto está localizado em uma etiqueta fixada na embalagem do produto. Guarde-o com você, preservando-o juntamente com este Termo de Garantia e principalmente a Nota fiscal do produto, sem a qual esta garantia não terá validade.
- Quando necessário, consulte a loja/site onde o seu produto foi adquirido, tendo sempre em mãos o número de série (lote) do produto e a nota fiscal.
- Não colocar materiais tais como: tecidos, papel, nylon ou qualquer outro material que possa vir a ser incendiado sobre qualquer instalação elétrica acoplada ao móvel (Ex: luminárias, interruptores, etc).
- Não deixe que crianças ou pessoas com deficiência mental acompanhem o montador na montagem do produto em sua casa, pois os produtos são compostos por pequenas peças, fragmentos e material químico (cola, parafusos, etc), podendo causar danos a saúde.

Pesos suportados:

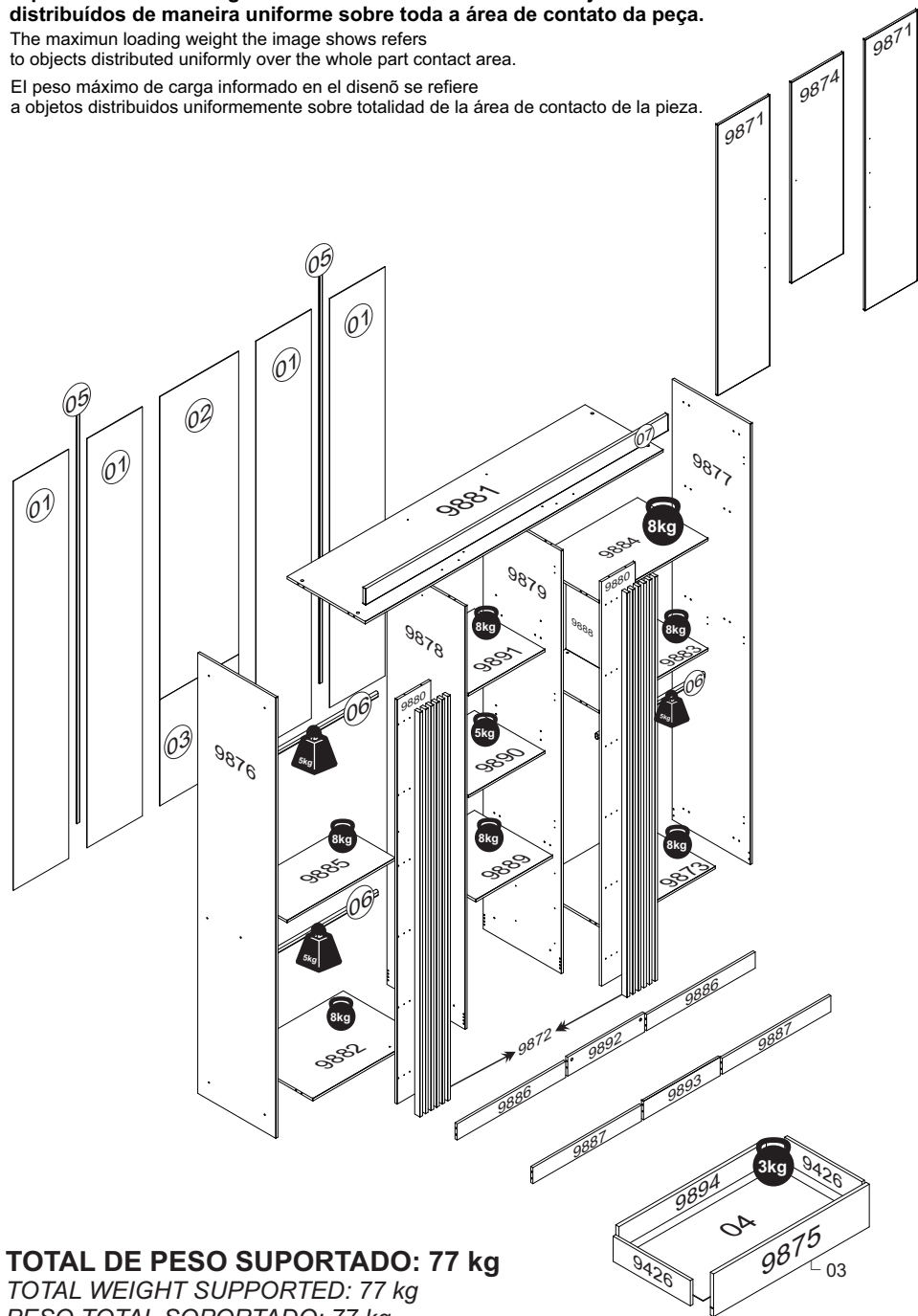
- **Camas de casal:** 180 kg em repouso (aproximadamente 90 kg por pessoa)
- **Camas de Solteiro:** 100 kg em repouso
- **Beliches, treliches:** - cama superior - 90kg em repouso
- cama inferior - 100 kg em repouso
- **Prateleiras com suporte plástico:** 5 kg

O registro foi efetuado no cartório Iara J. Negrão Xavier, da cidade de Andirá - PR, sob o protocolo nº 10.191, e registrado sob o nº 8.499, no livro B-75 (Reg. Int) FLS 133, no dia 05/04/2010.

O peso máximo da carga exibido no desenho refere-se a objetos distribuídos de maneira uniforme sobre toda a área de contato da peça.







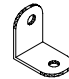
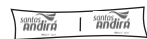

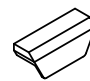


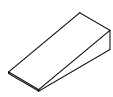



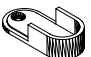



The maximum loading weight the image shows refers to objects distributed uniformly over the whole part contact area.

El peso máximo de carga informado en el diseño se refiere a objetos distribuidos uniformemente sobre totalidad de la área de contacto de la pieza.



TOTAL DE PESO SUPORTADO: 77 kg
TOTAL WEIGHT SUPPORTED: 77 kg
PESO TOTAL SOPORTADO: 77 kg

RELAÇÃO DE ACESSÓRIOS
LIST OF ACCESSORIES • LISTA DE ACCESORIOS

A 36  PARAFUSO FI CH PH 4,0x50 <small>SCREW FI CH PH 4,0x50 TORNILLO FI CH PH 4,0x50</small>	B 110  PARAFUSO FI CH PH 4,0x12 <small>SCREW FI CH PH 4,0x12 TORNILLO FI CH PH 4,0x12</small>	C 03  CORREDIÇA TELESÓPICA <small>TELESCOPIC SLIDES RIELES TELESÓPICO</small>	D 82  CAVILHA MADEIRA 6x25 <small>WOOD PEG 6x25 TARUGO DE MADERA 6x25</small>
E 149  PREGO 10x10 <small>NAIL 10x10 CLAVO 10x10</small>	F 08  PREGO 12x12 <small>NAIL 12x12 CLAVO 12x12</small>	G 10  CANTONEIRA METAL <small>BRACKET METAL CANTONEIRA METAL</small>	H 01  COLA PVA <small>GLUE PVA COLA PVA</small>
I 87  PARAFUSO FI FL PH 3,5x25 <small>SCREW FI FL PH 3,5x25 TORNILLO FI FL PH 3,5x25</small>	J 03  PUXADOR NIMBUS <small>HANDLE NIMBUS TIRADOR NIMBUS</small>	K 09  DOBRA METAL 26mm <small>METAL HINGE 26mm BISAGRA METAL 26mm</small>	L 09  CALÇO P/ DOBRA 5mm <small>WEDGE FOR HINGE 5mm CALZO P/ BISAGRA 5mm</small>
M 14  PARAFUSO FI CH PH 3,5x40 <small>SCREW FI CH PH 3,5x40 TORNILLO FI CH PH 3,5x40</small>	N 04  CUNHA <small>WEDGE CUÑA</small>	O 01  KIT FECHO MAGNÉTICO <small>MAGNETIC LOCK KIT KIT CIERRE MAGNETICO</small>	P 36  PORCA CILINDRICA 12x09 <small>CYLINDRICAL NUT 12x09 TUERCA CILINDRICA 12x09</small>
Q 08  SAPATA LAT. MINI 12mm <small>SHOE SIDE. MINI 12 mm SAPATA LAT. MINI 12mm</small>	R 18  PARAFUSO FI CH PH 4,0x14 <small>SCREW FI CH PH 4,0x14 TORNILLO FI CH PH 4,0x14</small>	S 06  SUPORTE CABIDEIRO OB. <small>HANGER HOLDER SOPORTE PARA PERCHERO</small>	T 41  FIXADOR FUNDO <small>BACKBOARD'S FIXER FIJADOR DEL COSTADO</small>
U 03  PUXADOR MDF 606 mm <small>HANDLE MDF 606 mm TIRADOR MDF 606 mm</small>	V 08  CANTONEIRA PLÁSTICA <small>BRACKET PLASTIC CANTONEIRA PLASTICA</small>		

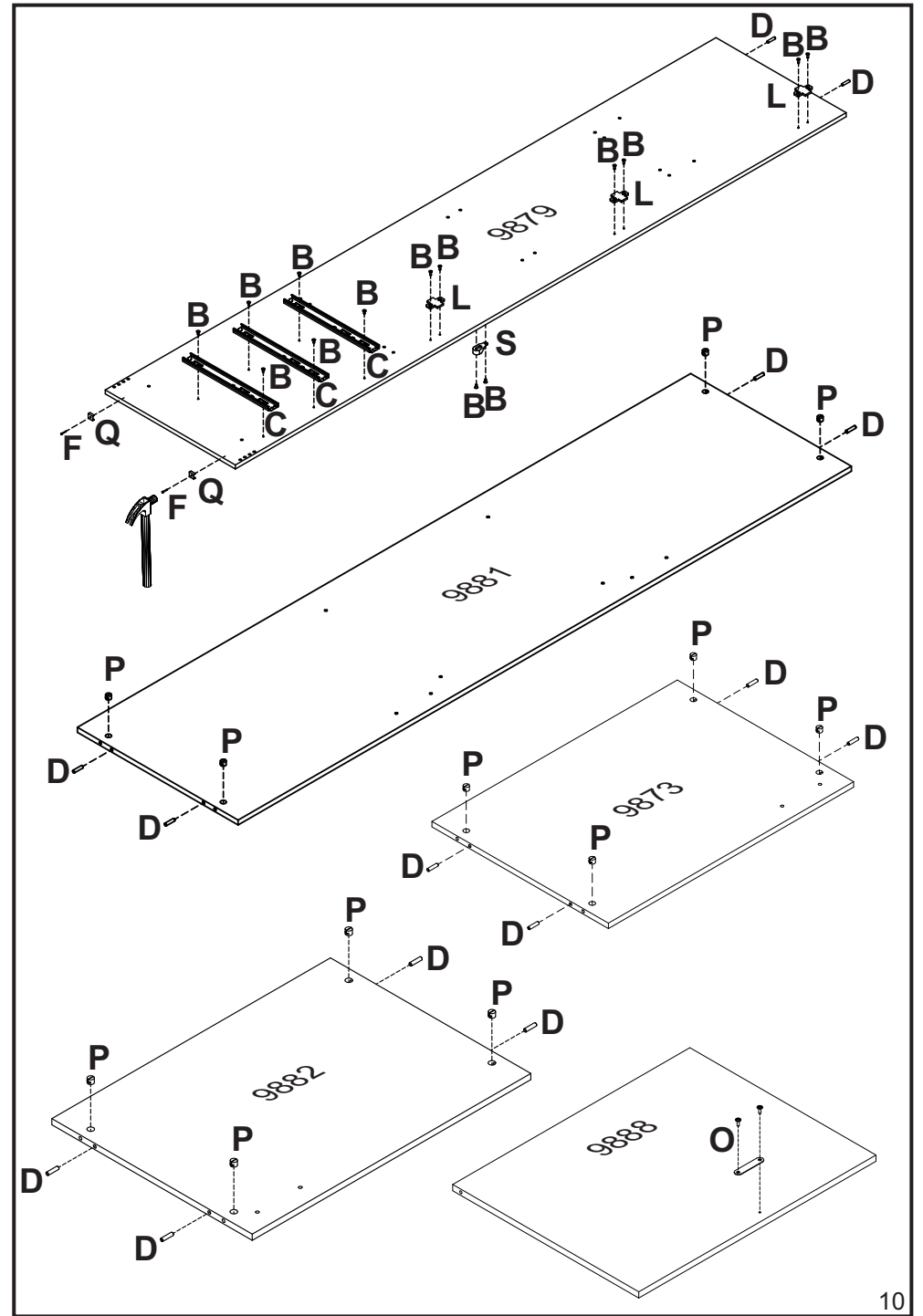
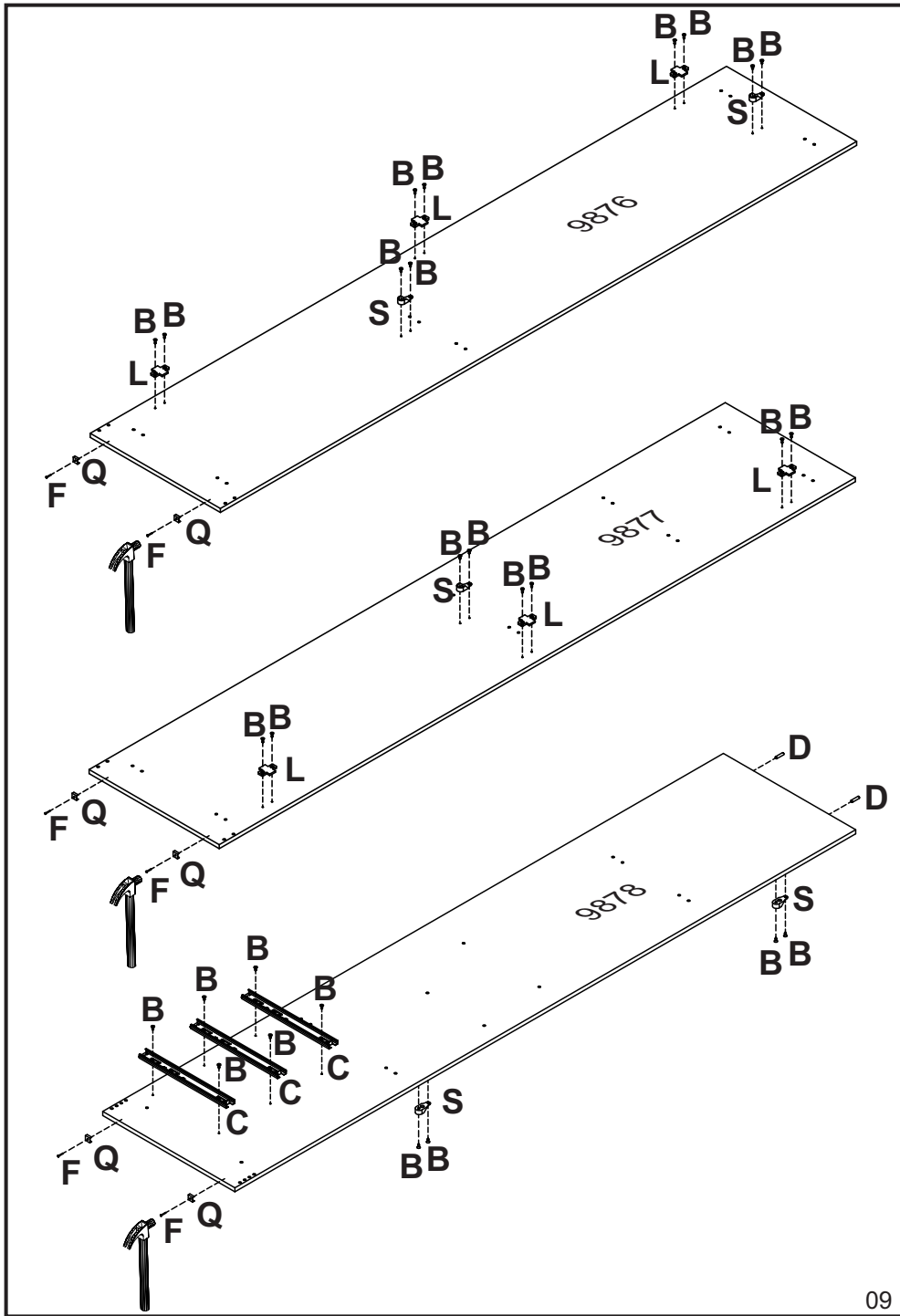
RELAÇÃO DE PEÇAS
LIST OF PARTS • LISTA DE PARTES

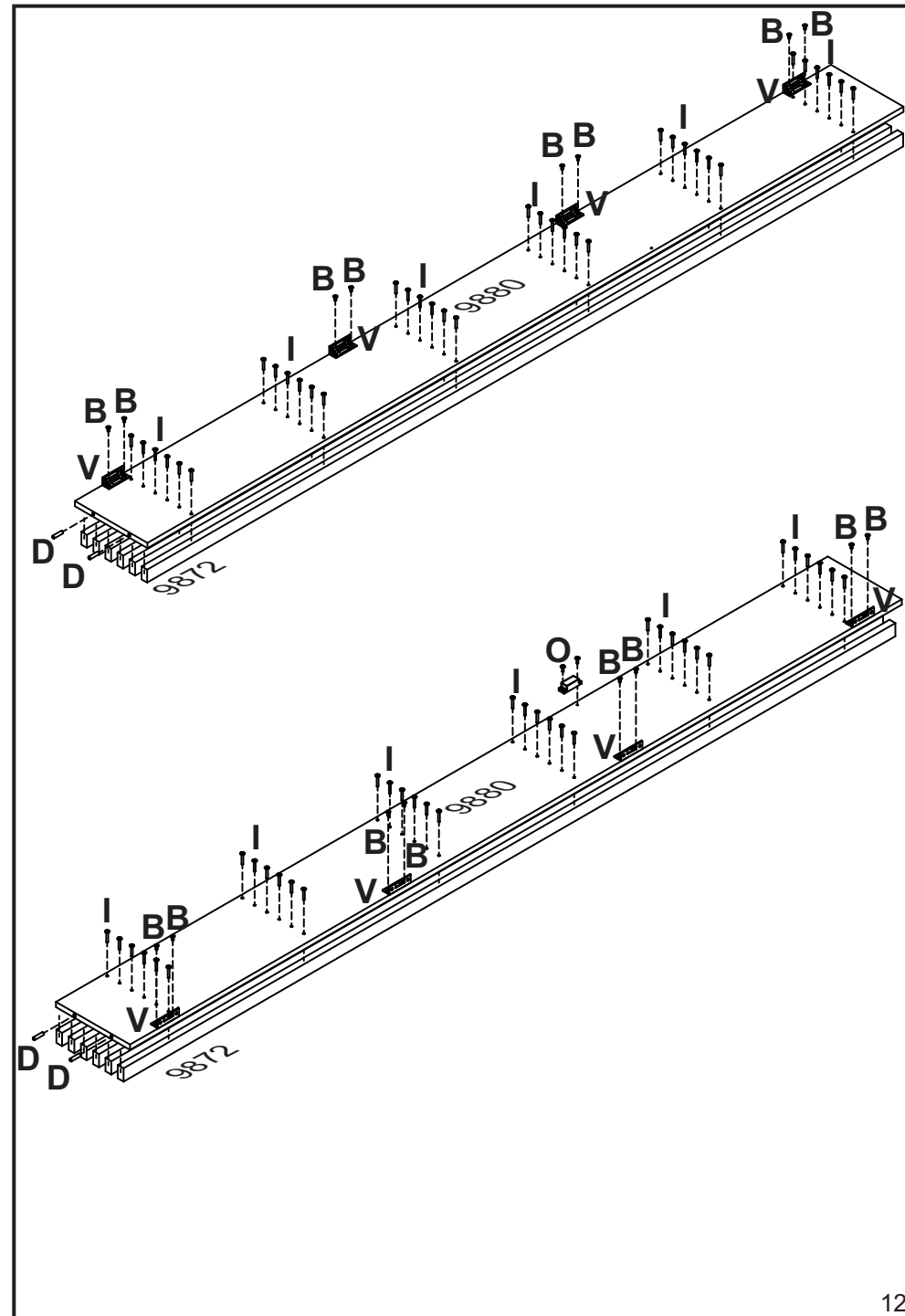
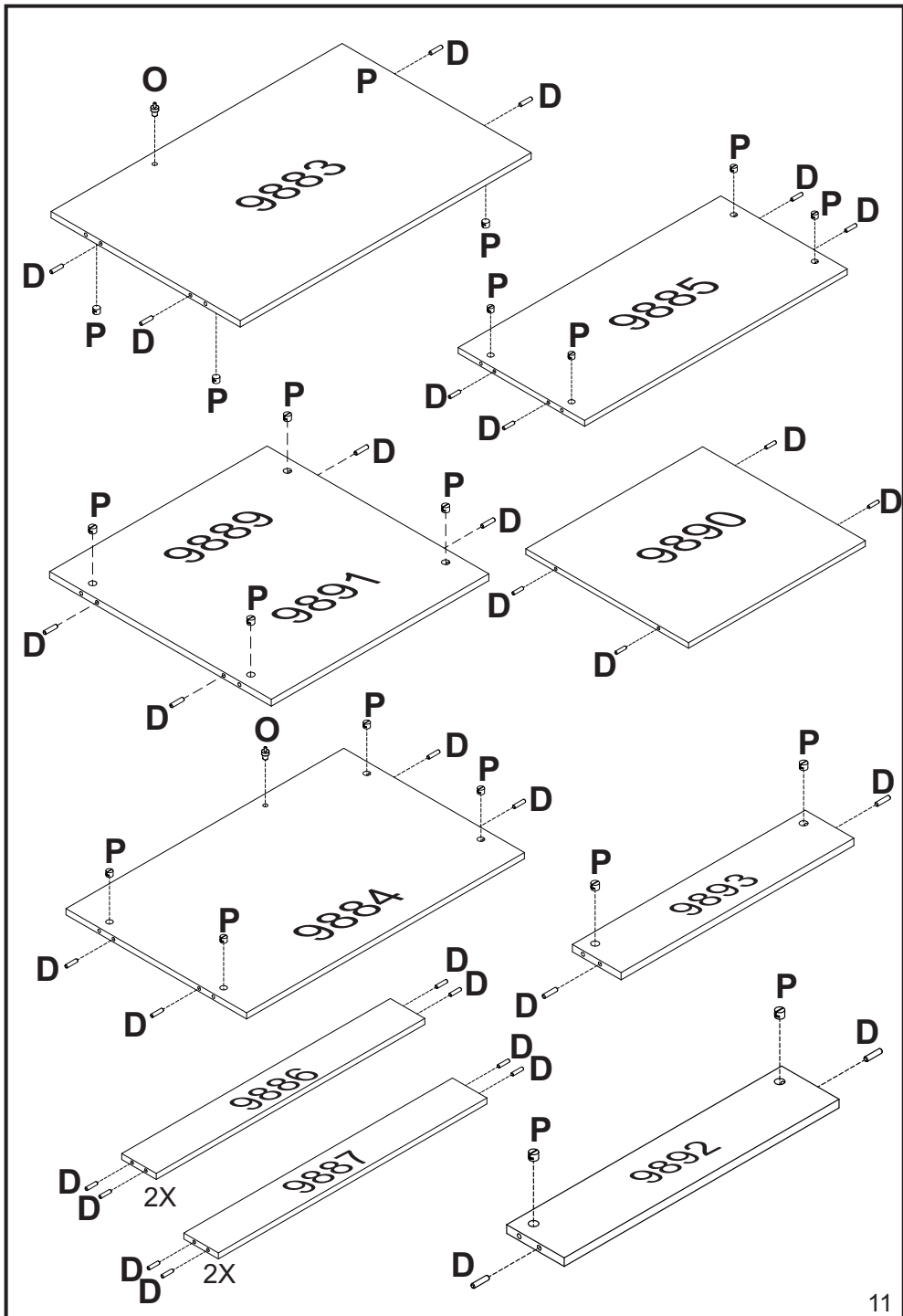
DESCRIÇÃO DESCRIPTION DESCRIPCIÓN	VOLUME VOLUME VOLUMEM	NÚMERO NUMBER NÚMERO	DIMENSÃO DIMENSION DIMENSIÓN	QUANTIDADE QUANTITY CANTIDAD
CABIDEIRO ECO. FRIZADO FRIZZED ECO. HANGER PERCHERO ECO. FRIZADO	01	06	614mm	03
LAT. DE GAV. SIDE DRAWER LAT. DEL CAJÓN	01	9426	357x101x12	06
BASE INFERIOR BASE FOR LUGGAGE RACK BASE DEL PORTAEQUIPAJES	01	9873	623x448x12	01
LAT. EXT. ESQUERDA LEFT EXTERNAL SIDE LAT. EXT. IZQUIERDA	01	9876	2190x448x12	01
LAT. EXT. DIREITA RIGHT EXTERNAL SIDE LATERAL EXTERNA DERECHA	01	9877	2190x448x12	01
CHAPEU WARDROBE'S TOP TAPA SUPERIOR	01	9881	1710x448x12	01
BASE INFERIOR BASE FOR LUGGAGE RACK BASE DEL PORTAEQUIPAJES	01	9882	623x448x12	01
TAMPO COVER TAPA	01	9883	623x405x12	01
BASE MALEIRO BASE FOR LUGGAGE RACK BASE DEL PORTAEQUIPAJES	01	9884	623x405x12	01
TAMPO COVER TAPA	01	9885	623x300x12	01
RODAPÉ TRASEIRO BACK BASEBOARD ZÓCALO TRAS.	01	9886	623x080x12	02
RODAPÉ FRONTAL FRONT BASEBOARD ZÓCALO FRONTAL	01	9887	623x080x12	02
PORTA DOOR PUERTA	01	9888	525x412x12	01
TAMPO GAVETA DRAWER'S COVER TAPA DEL CAJÓN	01	9889	448x440x12	01
PRATELEIRA SHELF ESTANTE	01	9890	440x405x12	01
BASE MALEIRO BASE FOR LUGGAGE RACK BASE DEL PORTAEQUIPAJES	01	9891	440x405x12	01
RODAPÉ TRASEIRO BACK BASEBOARD ZÓCALO TRAS.	01	9892	440x094x12	01
RODAPÉ FRONTAL FRONT BASEBOARD ZÓCALO FRONTAL	01	9893	440x092x12	01
TRASEIRO DE GAV. DRAWER'S BACKBOARD TRASERO DEL CAJÓN	01	9894	391x090x12	03
DESCRIÇÃO DESCRIPTION DESCRIPCIÓN	VOLUME VOLUME VOLUMEM	NÚMERO NUMBER NÚMERO	DIMENSÃO DIMENSION DIMENSIÓN	QUANTIDADE QUANTITY CANTIDAD
TRASEIRO G.R. WARDROBE'S BACKBOARD COSTADO DEL ROPERO	02	02	1506x452x2,5	01

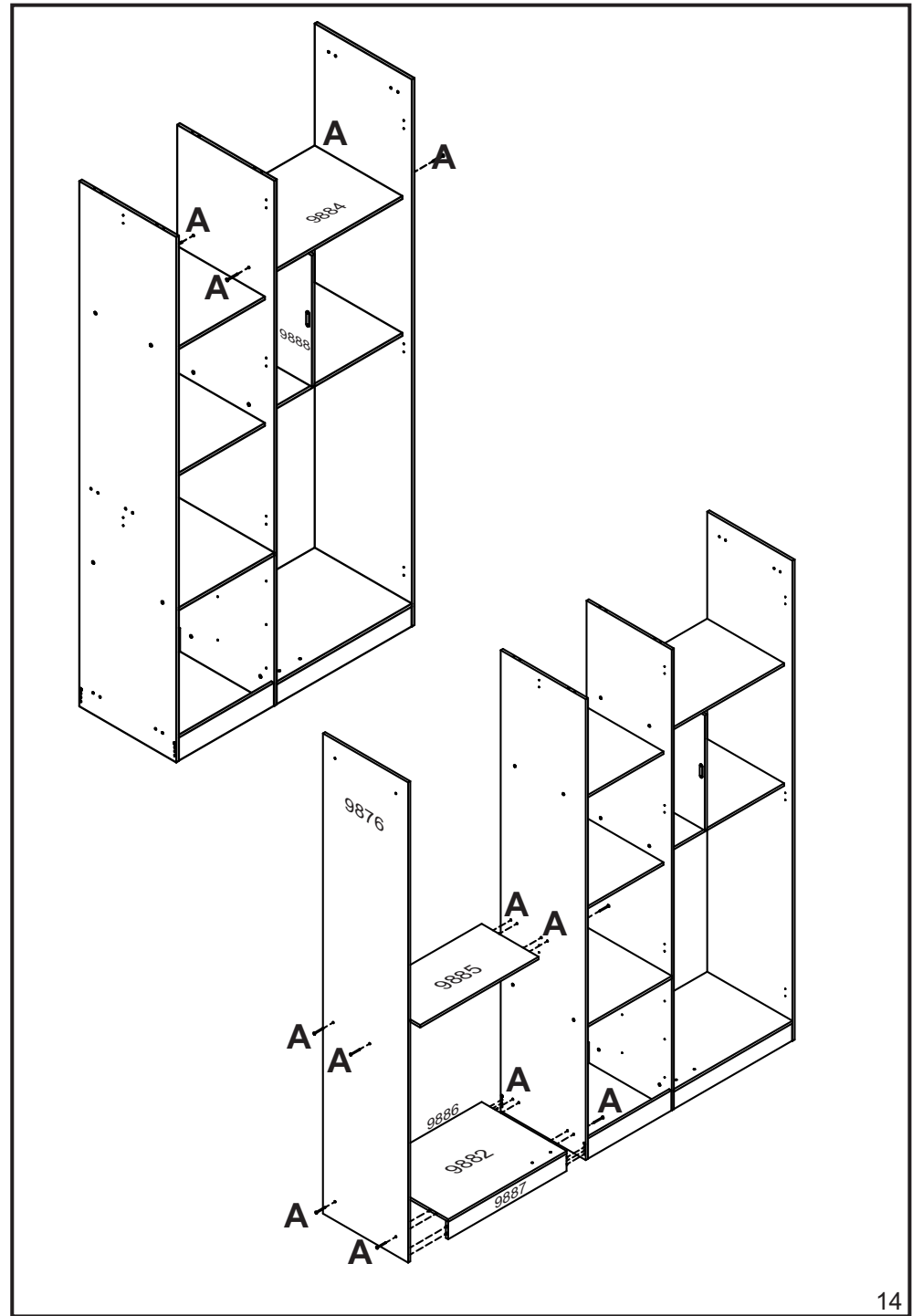
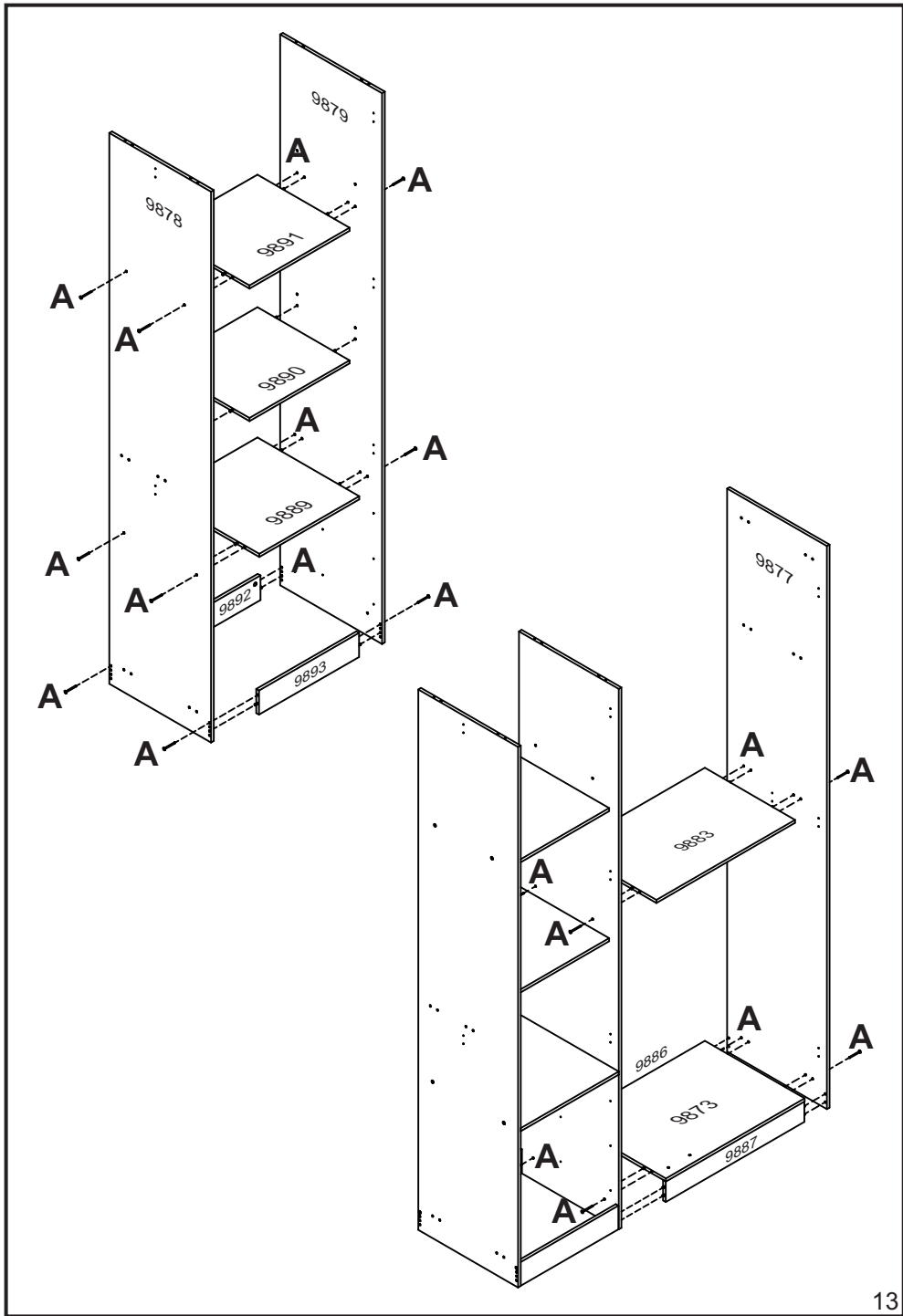
RELAÇÃO DE PEÇAS
LIST OF PARTS • LISTA DE PARTES

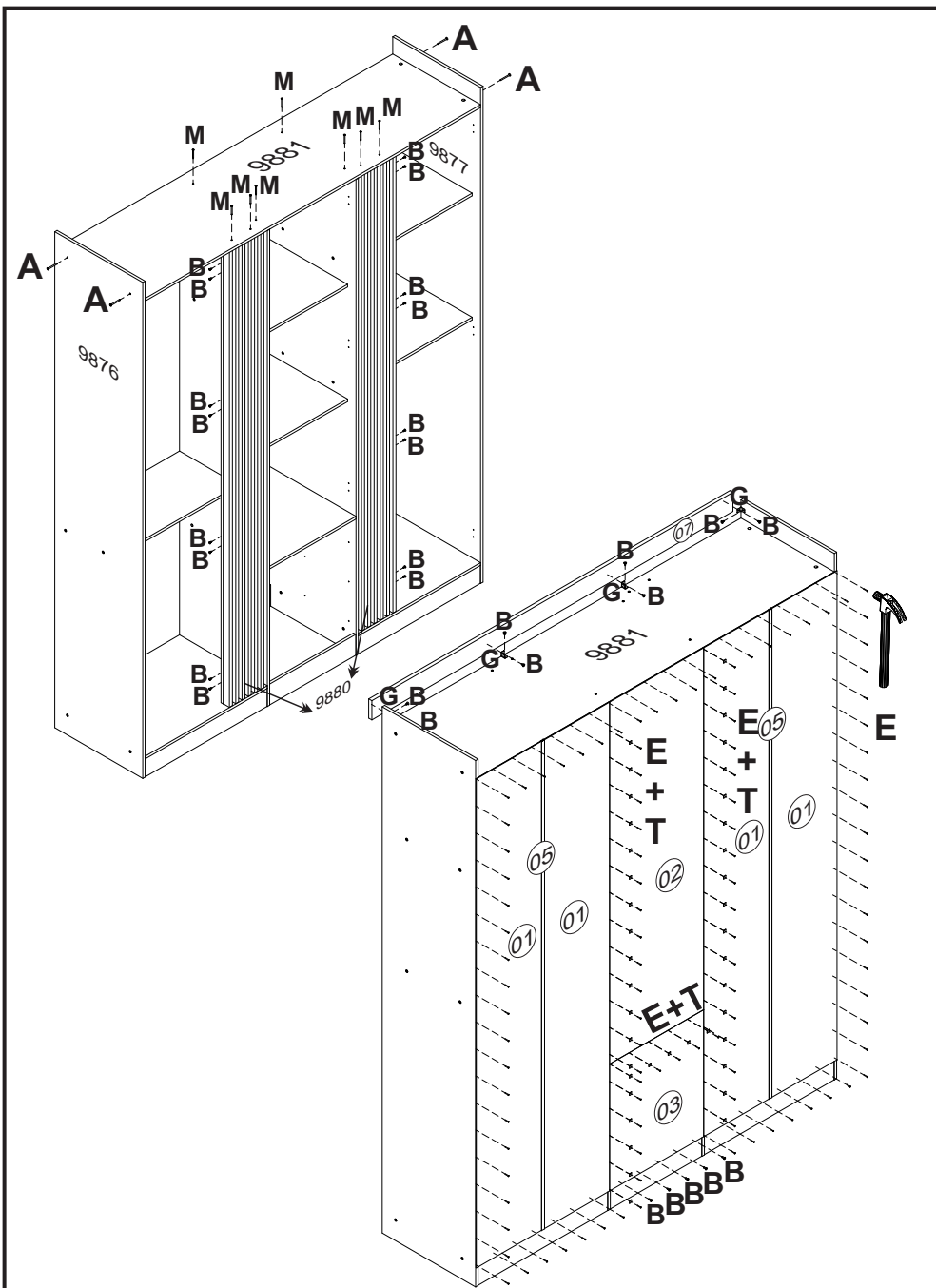
DESCRIÇÃO DESCRIPTION DESCRIPCIÓN	VOLUME VOLUME VOLUMEM	NÚMERO NUMBER NÚMERO	DIMENSÃO DIMENSION DIMENSIÓN	QUANTIDADE QUANTITY CANTIDAD
TRASEIRO G.R. WARDROBE'S BACKBOARD COSTADO DEL ROPERO	02	03	528x452x2,5	01
PORTA DOOR PUERTA	02	9871	2018x448x15	02
PORTA DOOR PUERTA	02	9874	1496x448x15	01
FRENTE DE GAV. DRAWER'S FRONT FRENTE DEL CAJÓN	02	9875	448x170x15	03
DESCRIÇÃO DESCRIPTION DESCRIPCIÓN	VOLUME VOLUME VOLUMEM	NÚMERO NUMBER NÚMERO	DIMENSÃO DIMENSION DIMENSIÓN	QUANTIDADE QUANTITY CANTIDAD
TRASEIRO G.R. WARDROBE'S BACKBOARD COSTADO DEL ROPERO	03	01	2034x317x2,5	04
FUNDO DE GAV. DRAWER'S BOTTOM FONDO DEL CAJÓN	03	04	413x365x2,5	03
PERFIL H H PROFILE PERFIL H	03	05	2035mm	02
VISTA SUPERIOR SUPERIOR FRONTAGE VISTA SUPERIOR	03	07	1734x080x15	01
COMPLEMENTO COMPLEMENT COMPLEMENTO	03	9872	2010x030x15	12
LAT.INTERNA ESQUERDA LEFT INTERNAL SIDE LAT. INTERNA IZQUIERDA	03	9878	2102x448x12	01
LAT.INTERNA DIREITA RIGHT INTERNAL SIDE LAT. INTERNA DERECHA	03	9879	2102x448x12	01
TRAVA LOCK TRABA	03	9880	2010x193x12	02

Ps: Peças e Complementos que não contém processo de furação não são enumeradas.
Parts and Accessories that do not contain drilling process and are not listed.
Piezas y Accesorios que no contienen procesos de perforación y que no numerados.

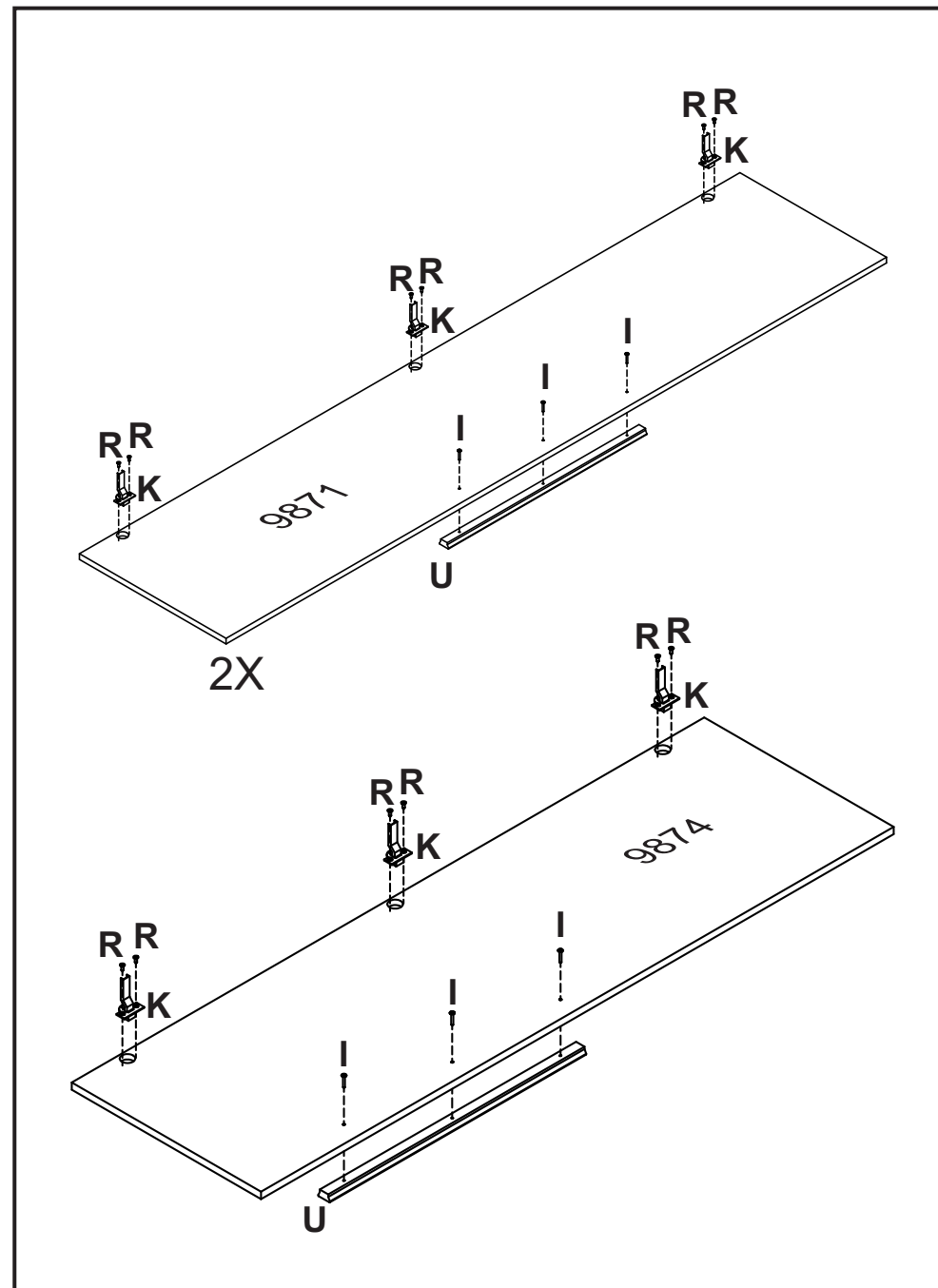


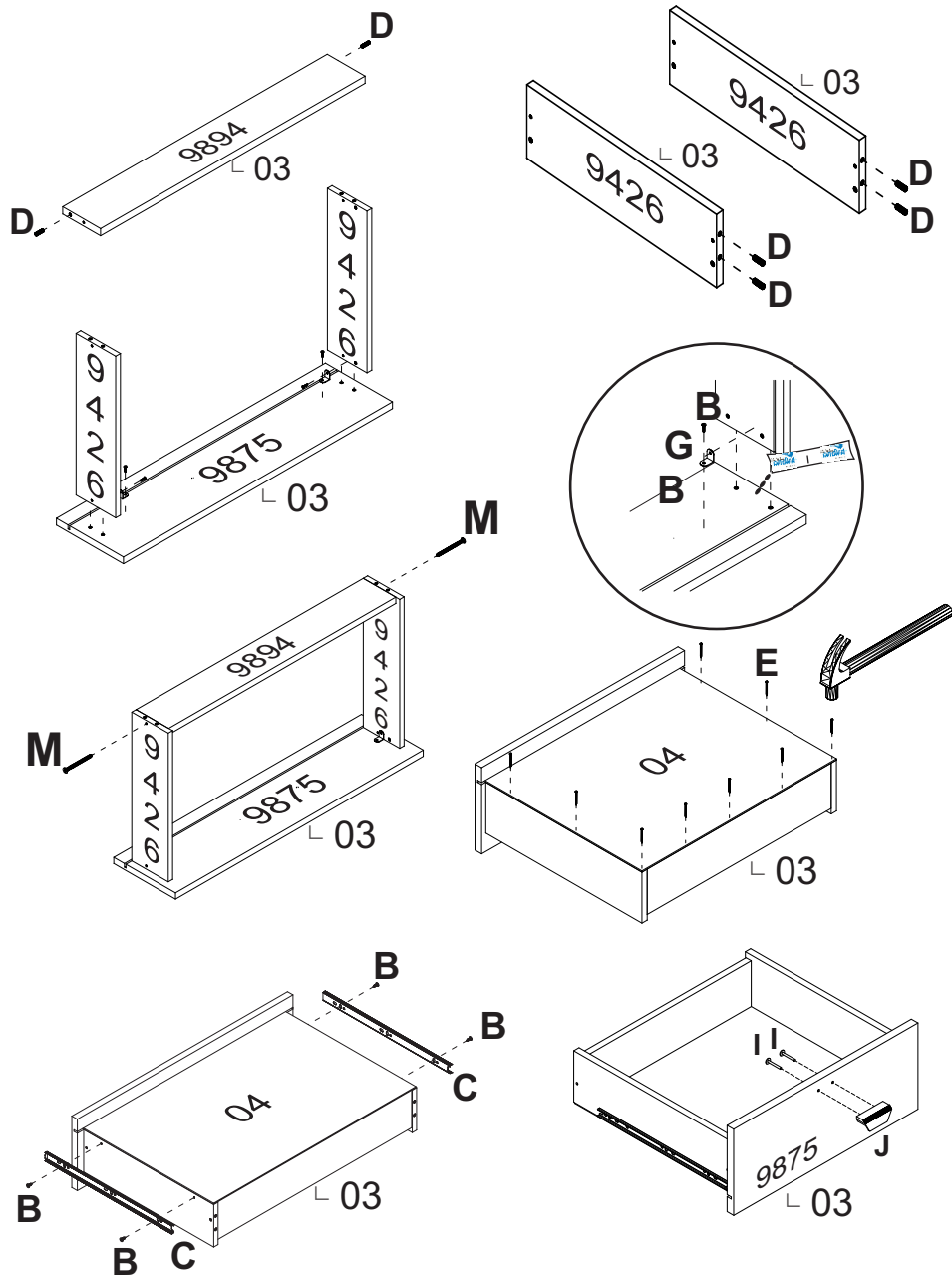






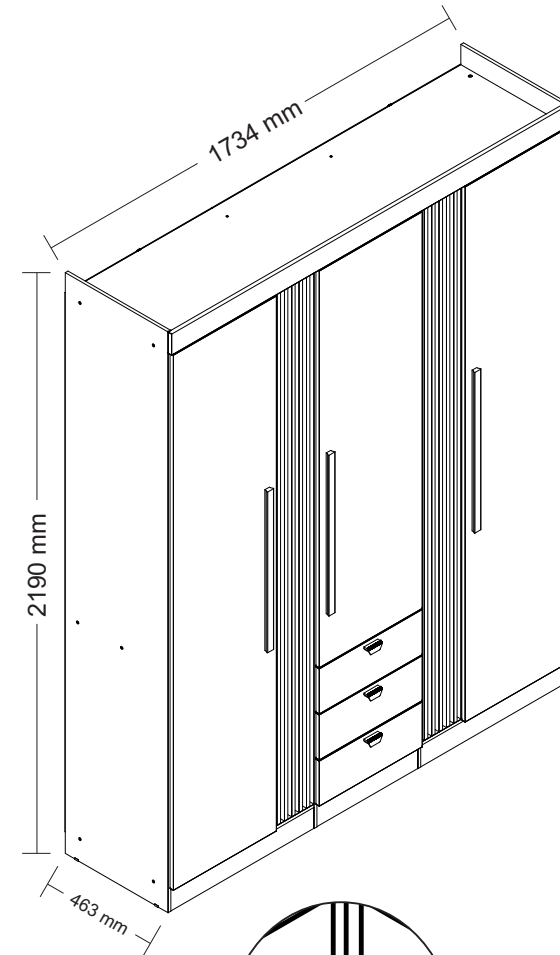
“Fixar os pregos a (100mm) de distância de um para outro”
 “Fix the nails to (100mm) away from each other”
 “Fijar los clavos a (100mm) de distancia de uno a otro”



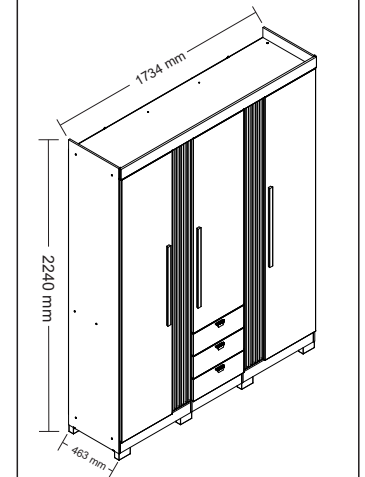


“Usar cola em todas as cavilhas”
“Utilizar cola en todos los tarugos de madera”
“Use glue on all wood pegs”

MEDIDA DO PRODUTO MONTADO
 MEASURE OF THE ASSEMBLED PRODUCT
 MEDIDA DEL PRODUCTO ENSAMBLADO



MEDIDA OPCIONAL COM PÉS
 OPTIONAL MEASURE WITH FEET
 MEDIDA OPCIONAL CON PIES



+55 (43)3538-8300