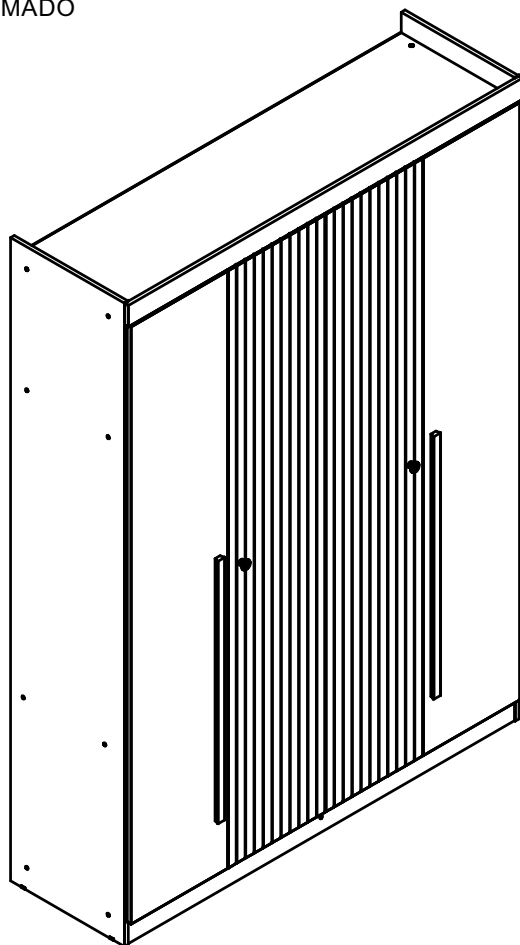


# GR. BURITI 04 PTS

WARDROBE BURITI 04 DOORS  
ROPERO BURITI 04 PUERTAS

## ESQUEMA DE MONTAGEM 946035-02

ASSEMBLING INSTRUCTIONS  
MANUAL DE ARMADO



santos  
**Andirá**



ESCANEE O QR CODE  
OU CLIQUE AQUI PARA  
RESPONDER A PESQUISA



162443 • JATOBÁ/AREIA  
162444 • JATOBÁ/JATOBÁ  
162448 • JATOBÁ/GRAFITE



180 minutos  
180 minutes

[www.santosandira.com.br](http://www.santosandira.com.br)

01

## AVISO

**Para limpeza do seu móvel utilize flanela seca ou levemente umedecida, sem produtos químicos!**

## WARNING

*To clean your mobile use dry cloth or slightly moistened, no chemicals!*

## ADVERTENCIA

*Para limpiar su mueble use un paño seco o ligeramente humedecido, sin productos químicos!*



ISO 9001



ISO 14001



**Descarte os resíduos de forma seletiva, conforme sua composição!**

*Dispose of waste selectively, according to its composition!*

**¡Elimine los residuos de forma selectiva, según su composición!**

**Em caso de produto com espelho siga as instruções abaixo:**

*In the case of a product with a mirror, follow the instructions below*

*En el caso de un producto con espejo, siga las instrucciones a continuación:*

**Cole os espelhos na porta e aguarde cerca de 01 hora para fazer a colocação da mesma no produto.**

*Attach the mirrors to the door and wait about 01 hour to place it on the product.*

*Coloque los espejos en la puerta y espere alrededor 01 hora para colocarlos sobre el producto.*

02

# TERMO DE GARANTIA



90 dias de garantia do produto, conforme lei nº 8.078 do código do consumidor

## TERMO DE GARANTIA - PRODUTO SANTOS ANDIRÁ IND. DE MÓVEIS LTDA

O produto Santos Andirá é garantido contra eventuais defeitos de fabricação, pelo prazo de 3 meses, contados a partir da emissão da nota fiscal da loja/site ao consumidor.

### A MONTAGEM DO MÓVEL SANTOS ANDIRÁ NÃO É DE RESPONSABILIDADE DO FABRICANTE.

A garantia compreende a substituição de peças para reparação de possíveis defeitos de fabricação devidamente constatados pela loja/site e pelo fabricante, anotados durante o período de vigência da garantia. Portanto, ao constatar um eventual problema em seu produto, entre imediatamente em contato com a loja/site vendedor(a), que informará os procedimentos necessários.

Se constatado um eventual defeito de fabricação, as reposições necessárias ocorrerão num prazo de 30 (trinta) dias, ou outro previamente acordado entre o consumidor e o lojista/site, com anuência expressa da fabricante.

Eventuais assistências técnicas, de problemas não cobertos pela garantia, poderão ser exercidas, mediante orçamento previamente discutido e acordado com a loja/site vendedor(a) do produto e a fábrica, e neste caso terá seu custo arcado pelo consumidor.

Esta **GARANTIA** fica automaticamente inválida em caso de:

- O uso não for exclusivamente doméstico (dentro da casa); salvo os projetados e fabricados para outros fins;
- Na montagem e instalação do produto (que deve ser feito por um profissional de montagem de móveis) ou uso, não forem obedecidas as especificações e recomendações do Manual de Instruções de Montagem e instalação do produto, tais como, nivelamento do produto, adequação do local para instalação, uso correto dos parafusos e demais componentes de montagem, etc;
- Danos e/ou defeitos causados em qualquer componente do produto, pelo uso inadequado do mesmo ou por acidente e ações naturais, ou ainda, provenientes de danos causados por impactos, quedas, etc;
- Mancha na pintura causadas por agentes químicos ou abrasivos e/ou produtos de limpeza inadequados;
- Danos causados por chuvas, inundações, infiltrações de umidade, exposição inadequada do produto, más condições estruturais da casa, etc;
- Conserto que não sejam realizados pelos técnicos autorizados pela Loja/Site.
- Danos decorrentes de transporte inadequado, desgaste natural, bem como excesso de peso sobre o móvel; (vide Manual de Instruções de Montagem)
- Danos causados pela transferência ou venda do produto para terceiros;
- Danos causados por insetos, principalmente do tipo cupim, brocas e etc;

### A MONTAGEM DO PRODUTO

A montagem do móvel Santos Andirá não é de responsabilidade do fabricante. O montador deve seguir o Manual de Instruções de Montagem fornecido pela fábrica. A Santos Andirá não se responsabiliza pelas instalações elétricas, hidráulicas, nem pela colocação de qualquer outro material que venha a ser agregado ao móvel durante ou após a instalação, que alterem a composição do móvel.

## RECOMENDAÇÕES ÚTEIS Instalações, Conservação e Limpeza

- Todo móvel exposto com frequência a agentes tais como sol, maresia, chuva ou umidade, sofre alteração; portanto, escolha com cuidado a localização destinada à instalações do mesmo, evitando a incidência destes agentes naturais sobre o produto;
- Esse produto deve ser instalado por técnicos capacitados e ou autorizados pela loja/site onde foi adquirido, em local apropriado, longe de fontes de umidade e sobre uma superfície plana;
- Esse produto deve ser manuseado com cuidado, não podendo ser arrastado e evitando esforços excessivos que venham a comprometer as partes destinadas a fixação dos componentes;
- Nunca utilize álcool ou materiais abrasivos para limpeza e que possam comprometer a camada de verniz;
- Não utilize-o para apoiar cigarros acesos;
- Não colocar diretamente sobre o móvel, sem um isolante adequado, qualquer recipiente ou objeto com temperatura acima de 40°C;
- Utilize para limpeza uma flanela levemente umedecida com água.

## DISPOSIÇÕES GERAIS

● A Santos Andirá Indústria de Móveis Ltda, na busca constante da melhoria contínua em seus produtos, reserva-se o direito de alterar as características gerais, técnicas e estéticas de produto por ela produzido e comercializado sem prévio aviso, bem como também alterar as tonalidades das cores.

- Esse Termo de Garantia é válido apenas para produtos vendidos e utilizados no território brasileiro;
- Para sua comodidade o número de série (lote) de seu produto está localizado em uma etiqueta fixada na embalagem do produto. Guarde-o com você, preservando-o juntamente com este Termo de Garantia e principalmente a Nota fiscal do produto, sem a qual esta garantia não terá validade.
- Quando necessário, consulte a loja/site onde o seu produto foi adquirido, tendo sempre em mãos o número de série (lote) do produto e a nota fiscal.
- Não colocar materiais tais como: tecidos, papel, nylon ou qualquer outro material que possa vir a ser incendiado sobre qualquer instalação elétrica acoplada ao móvel (Ex: luminárias, interruptores, etc).
- Não deixe que crianças ou pessoas com deficiência mental acompanhem o montador na montagem do produto em sua casa, pois os produtos são compostos por pequenas peças, fragmentos e material químico (cola, parafusos, etc), podendo causar danos a saúde.

### Pesos suportados:

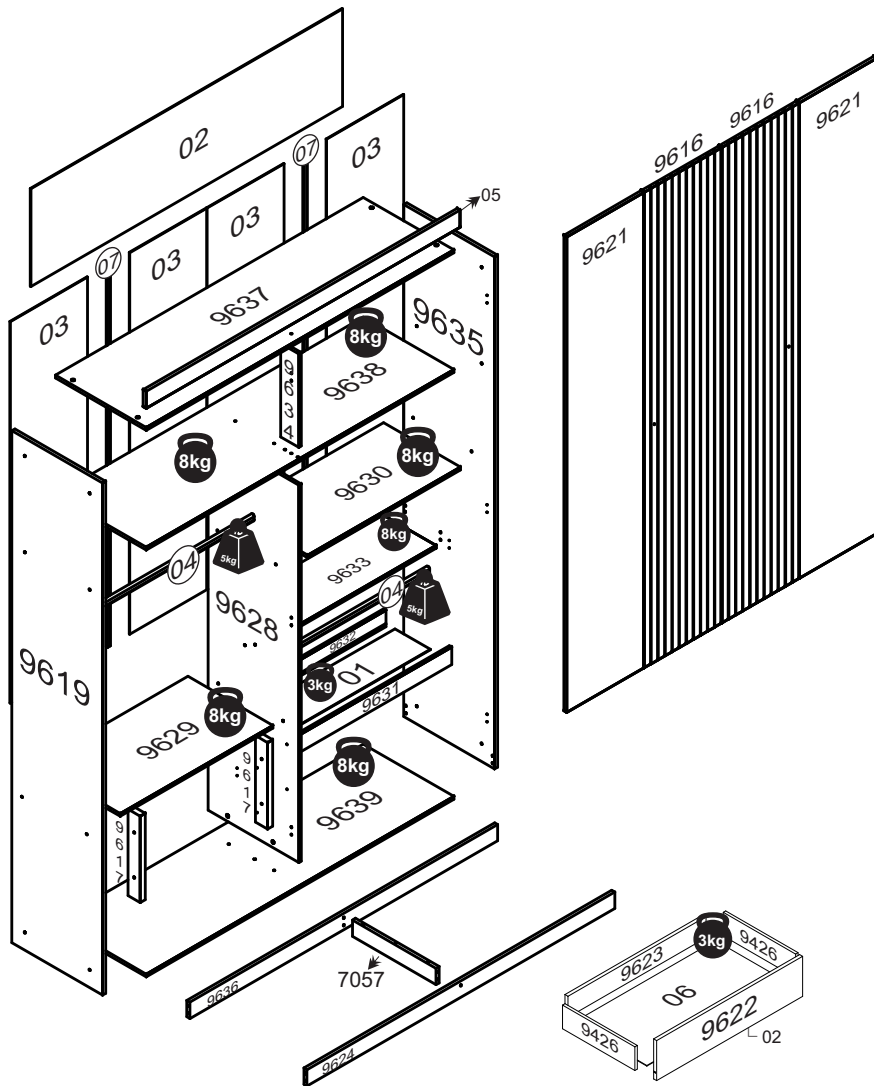
- **Camas de casal:** 180 kg em repouso (aproximadamente 90 kg por pessoa)
- **Camas de Solteiro:** 100 kg em repouso
- **Beliches, treliches:** - cama superior - 90kg em repouso  
- cama inferior - 100 kg em repouso
- **Prateleiras com suporte plástico:** 5 kg

O registro foi efetuado no cartório Lara J. Negrão Xavier, da cidade de Andirá - PR, sob o protocolo nº 10.191, e registrado sob o nº 8.499, no livro B-75 (Reg. Int) FLS 133, no dia 05/04/2010.

O peso máximo da carga exibido no desenho refere-se a objetos distribuídos de maneira uniforme sobre toda a área de contato da peça.




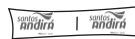



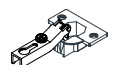






The maximum loading weight the image shows refers to objects distributed uniformly over the whole part contact area.

El peso máximo de carga informado en el diseño se refiere a objetos distribuidos uniformemente sobre totalidad de la área de contacto de la pieza.



**TOTAL DE PESO SUPORTADO: 67 kg**  
 TOTAL WEIGHT SUPPORTED: 67 kg  
 PESO TOTAL SOPORTADO: 67 kg

## RELAÇÃO DE ACESSÓRIOS LIST OF ACCESSORIES • LISTA DE ACCESORIOS

<b>A</b> <b>26</b>  <b>PARAFUSO FI CH PH 4,5x50</b> SCREW FI CH PH 4,5x50 TORNILLO FI CH PH 4,5x50	<b>B</b> <b>60</b>  <b>PARAFUSO FI CH PH 4,0x12</b> SCREW FI CH PH 4,0x12 TORNILLO FI CH PH 4,0x12	<b>C</b> <b>02</b>  <b>CORREIÇA TELESCÓPICA</b> TELESCOPIC SLIDES RIELES TELESCÓPICO	<b>D</b> <b>37</b>  <b>CAVILHA MADEIRA 6x25</b> WOOD PEG 6x25 TARUGO DE MADERA 6x25
<b>E</b> <b>114</b>  <b>PREGO 10x10</b> NAIL 10x10 CLAVO 10x10	<b>F</b> <b>06</b>  <b>PREGO 12x12</b> NAIL 12x12 CLAVO 12x12	<b>G</b> <b>08</b>  <b>CANTONEIRA METAL</b> BRACKET METAL CANTONEIRA METAL	<b>H</b> <b>01</b>  <b>COLA PVA</b> GLUE PVA COLA PVA
<b>I</b> <b>08</b>  <b>PARAFUSO FI FL PH 3,5x25</b> SCREW FI FL PH 3,5x25 TORNILLO FI FL PH 3,5x25	<b>J</b> <b>02</b>  <b>PUXADOR GRACE PONTUAL</b> HANDLE SHARP GRACE TIRADOR TULIPA GRACE	<b>K</b> <b>04</b>  <b>DISTANCIADOR</b> SPACER ESPACIADOR	<b>L</b> <b>12</b>  <b>CALÇO P/ DOBRA 5mm</b> WEDGE FOR HINGE 5mm CALZO P/ BISAGRA 5mm
<b>M</b> <b>08</b>  <b>PARAFUSO FI CH PH 3,5x40</b> SCREW FI CH PH 3,5x40 TORNILLO FI CH PH 3,5x40	<b>N</b> <b>04</b>  <b>CUNHA</b> WEDGE CUÑA	<b>O</b> <b>04</b>  <b>PARAFUSO FI FL PH 4,5x35</b> SCREW FI FL PH 4,5x35 TORNILLO FI FL PH 4,5x35	<b>P</b> <b>24</b>  <b>PORCA CILINDRICA 12x09</b> CYLINDRICAL NUT 12x09 TUERCA CILINDRICA 12x09
<b>Q</b> <b>12</b>  <b>DOBRA METAL 26mm</b> METAL HINGE 26mm BISAGRA METAL 26mm	<b>R</b> <b>06</b>  <b>SAPATA LAT. MINI 15mm</b> SHOE SIDE, MINI 15 mm SAPATA LAT. MINI 15mm	<b>S</b> <b>04</b>  <b>SUPORTE CABIDEIRO OB.</b> HANGER HOLDER SOPORTE PARA PERCHERO	<b>T</b> <b>27</b>  <b>FIXADOR FUNDO</b> BACKBOARD'S FIXER FIJADOR DEL COSTADO
<b>U</b> <b>06</b>  <b>PARAFUSO MQ PN ZB 4x25</b> SCREW MQ PN ZB 4x25 TORNILLO MQ PN ZB 4x25	<b>V</b> <b>06</b>  <b>PORCA SX MA 4</b> NUT SX MA 4 TUERCA SX MA 4	<b>W</b> <b>24</b>  <b>PARAFUSO FI CH PH 4,0x14</b> SCREW FI CH PH 4,0x14 TORNILLO FI CH PH 4,0x14	<b>X</b> <b>06</b>  <b>TAPA FURO ADESIVO 18mm</b> HOLE COVER STICKER 18mm TAPA DEL ADHESIVO 18mm
<b>Y</b> <b>02</b>  <b>PUXADOR MDF</b> HANDLE MDF TIRADOR MDF			

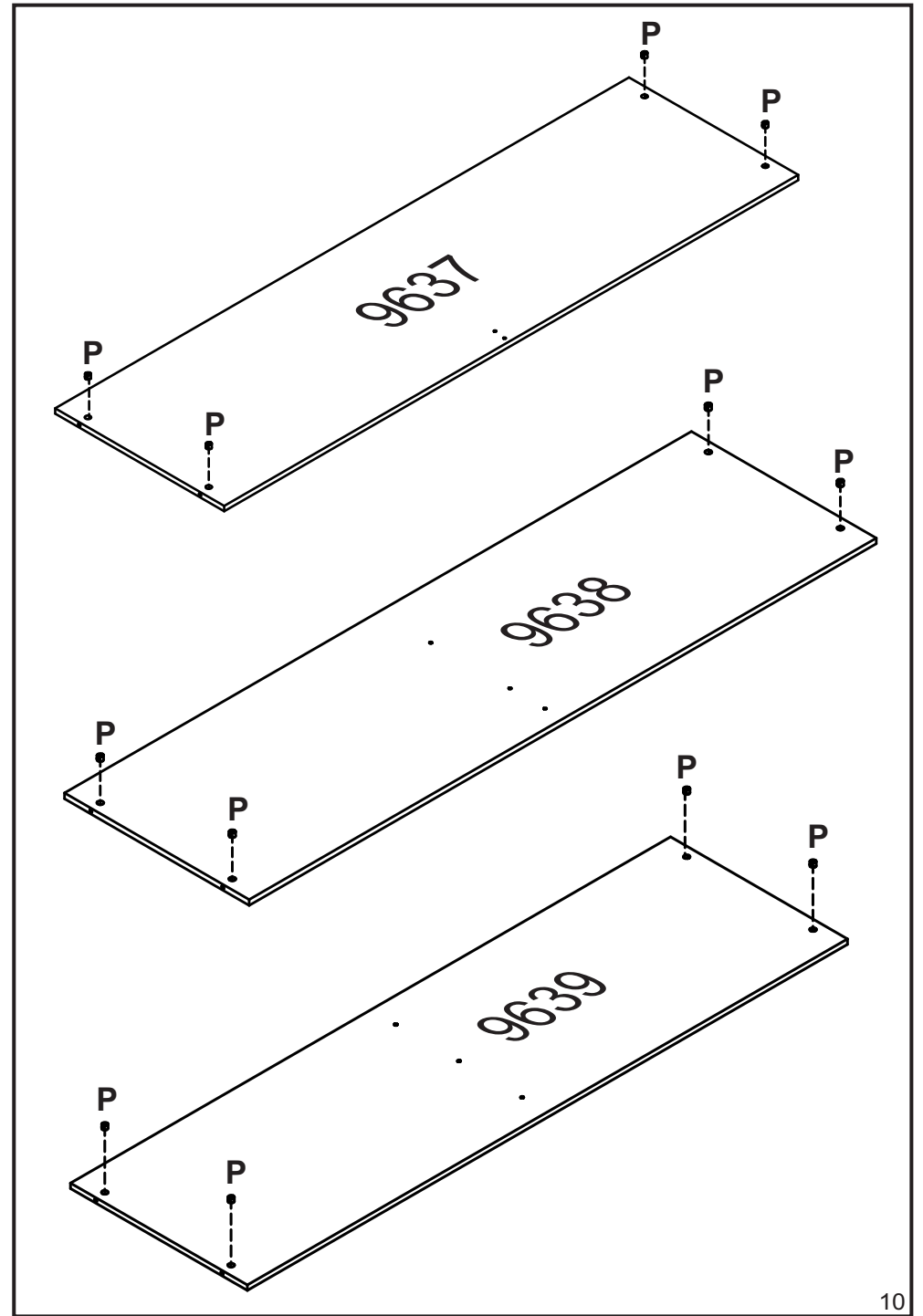
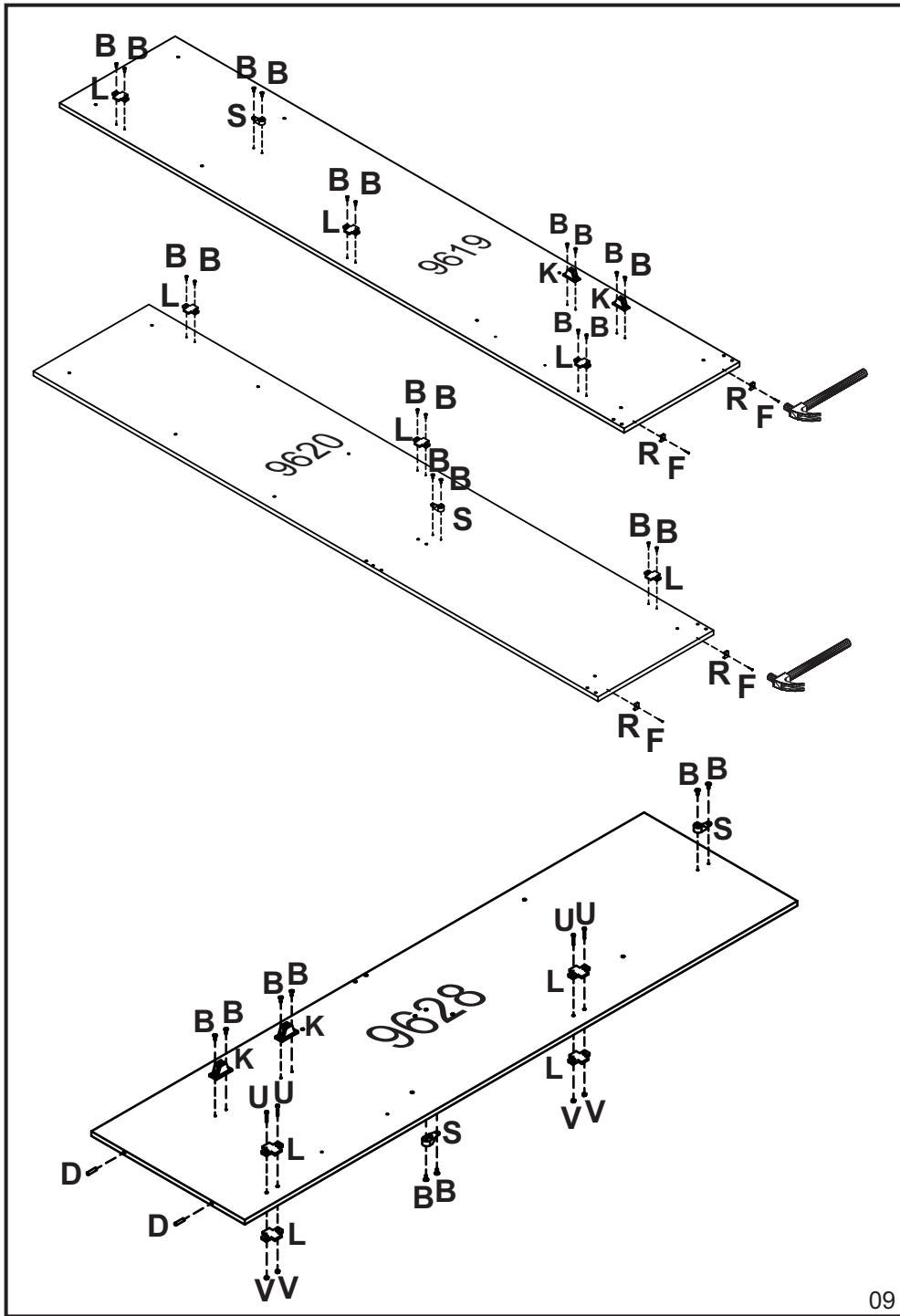
**RELAÇÃO DE PEÇAS**  
LIST OF PARTS • LISTA DE PARTES

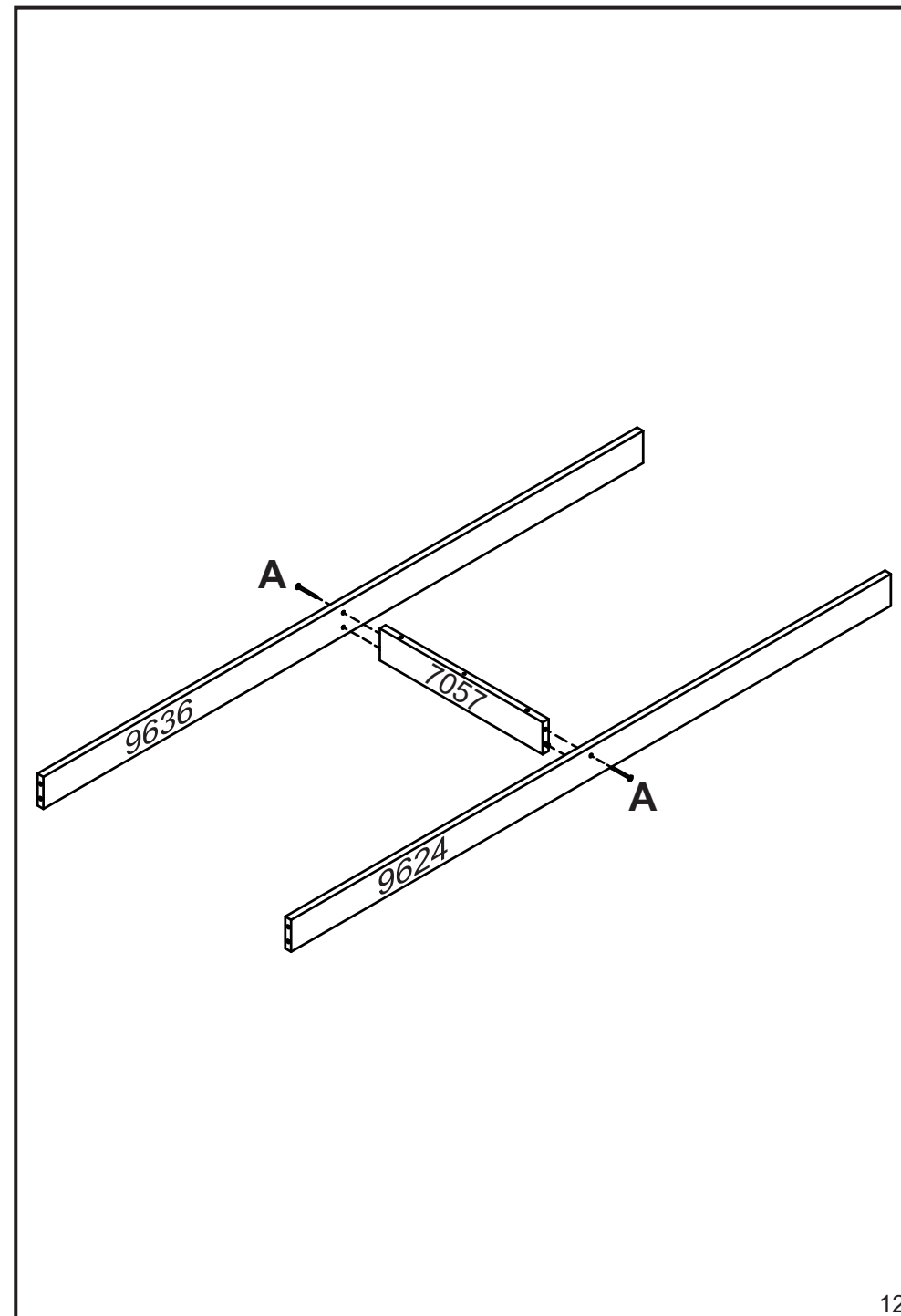
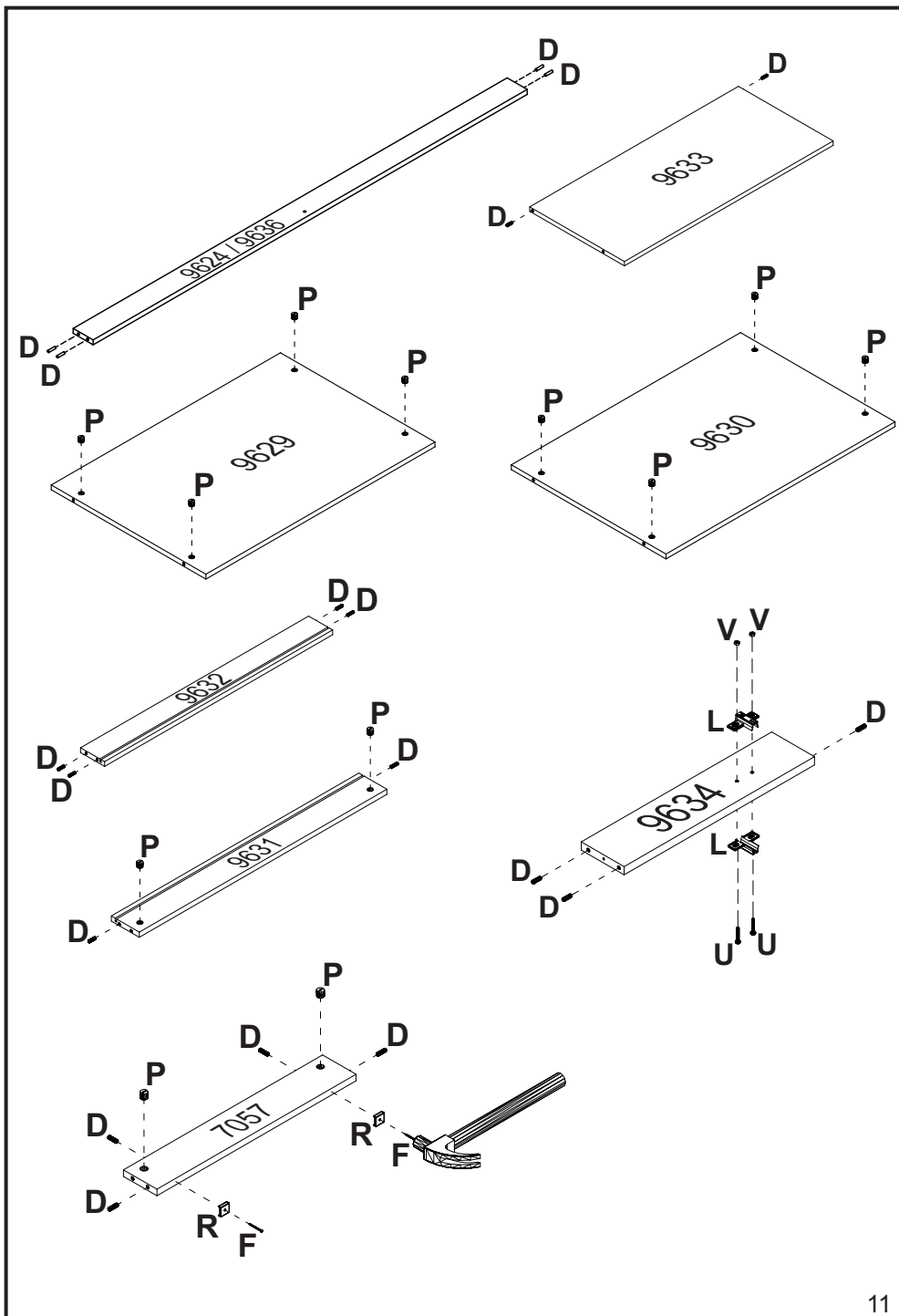
DESCRIÇÃO DESCRIPTION DESCRIPCIÓN	VOLUME VOLUME VOLUMEM	NÚMERO NUMBER NÚMERO	DIMENSÃO DIMENSION DIMENSIÓN	QUANTIDADE QUANTITY CANTIDAD
<b>TRASEIRO G.R.</b> WARDROBE'S BACKBOARD COSTADO DEL ROPERO	01	02	1539x418x2,5	01
<b>CABIDEIRO OB. FRIZADO</b> FRIZZED OBLONG HANGER PERCHERO OB. FRIZADO	01	04	745mm	02
<b>VISTA SUPERIOR</b> SUPERIOR FRONTAGE VISTA SUPERIOR	01	05	1550x73x15	01
<b>DISTANCIADOR FRONTAL</b> FRONT SPACER ESPACIADOR FRONTAL	01	9617	370x60x25	02
<b>RODAPÉ FRONTAL</b> FRONT BASEBOARD ZÓCALO FRONTAL	01	9624	1520x70x15	01
<b>TESTEIRA FRONTAL (COFRE)</b> FRONT HEADER FOR SAFETY BOX TESTERA FRONTAL DEL COFRE	01	9631	754x75x12	01
<b>TESTEIRA TRASEIRO (COFRE)</b> BACK HEADER FOR SAFETY BOX TESTERA TRASERA DEL COFRE	01	9632	754x70x12	01
<b>RODAPÉ TRASEIRO</b> BACK BASEBOARD ZÓCALO TRAS.	01	9636	1520x70x15	01
<b>CHAPEU</b> WARDROBE'S TOP TAPA SUPERIOR	01	9637	1520x448x12	01
<b>BASE MALEIRO</b> BASE FOR LUGGAGE RACK BASE DEL PORTAEQUIPAJES	01	9638	1520x448x12	01
<b>BASE INFERIOR</b> BASE FOR LUGGAGE RACK BASE DEL PORTAEQUIPAJES	01	9639	1520x448x12	01
DESCRIÇÃO DESCRIPTION DESCRIPCIÓN	VOLUME VOLUME VOLUMEM	NÚMERO NUMBER NÚMERO	DIMENSÃO DIMENSION DIMENSIÓN	QUANTIDADE QUANTITY CANTIDAD
<b>TRASEIRO G.R.</b> WARDROBE'S BACKBOARD COSTADO DEL ROPERO	02	03	1632x381x2,5	04
<b>PORTA</b> DOOR PUERTA	02	9616	2034x380x15	02
<b>PORTA</b> DOOR PUERTA	02	9621	2034x380x15	02
DESCRIÇÃO DESCRIPTION DESCRIPCIÓN	VOLUME VOLUME VOLUMEM	NÚMERO NUMBER NÚMERO	DIMENSÃO DIMENSION DIMENSIÓN	QUANTIDADE QUANTITY CANTIDAD
<b>FUNDO COFRE</b> SAFETY BOX'S BOTTOM FONDO DEL COFRE	03	01	754x175x2,5	01
<b>FUNDO DE GAV.</b> DRAWER'S BOTTOM FONDO DEL CAJÓN	03	06	677x365x2,5	02
<b>PERFIL H</b> H PROFILE PERFIL H	03	07	1632mm	02
<b>RODAPÉ CALÇO</b> WEDGE BASEBOARD ZÓCALO CALZO	03	7057	413x70x15	01

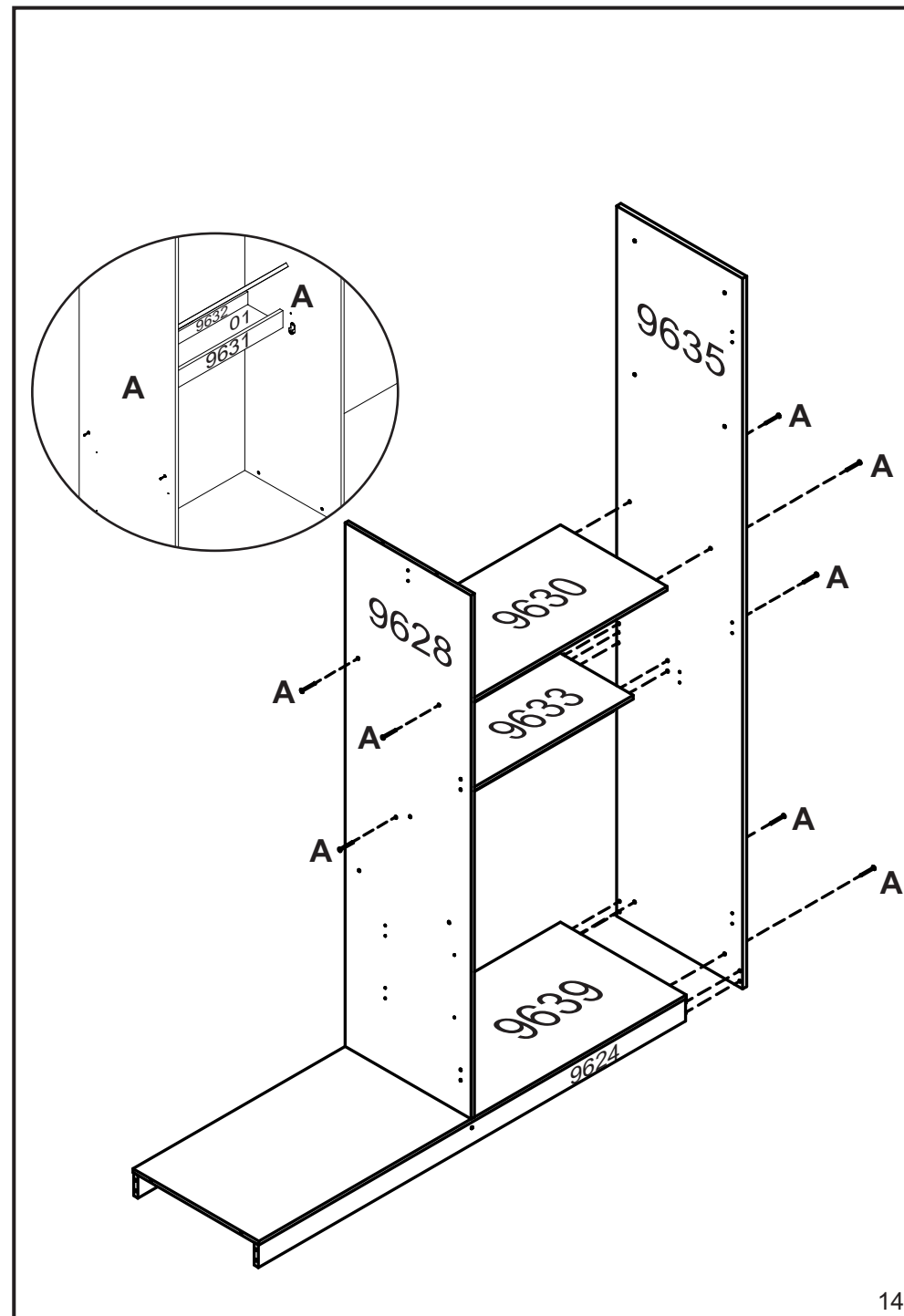
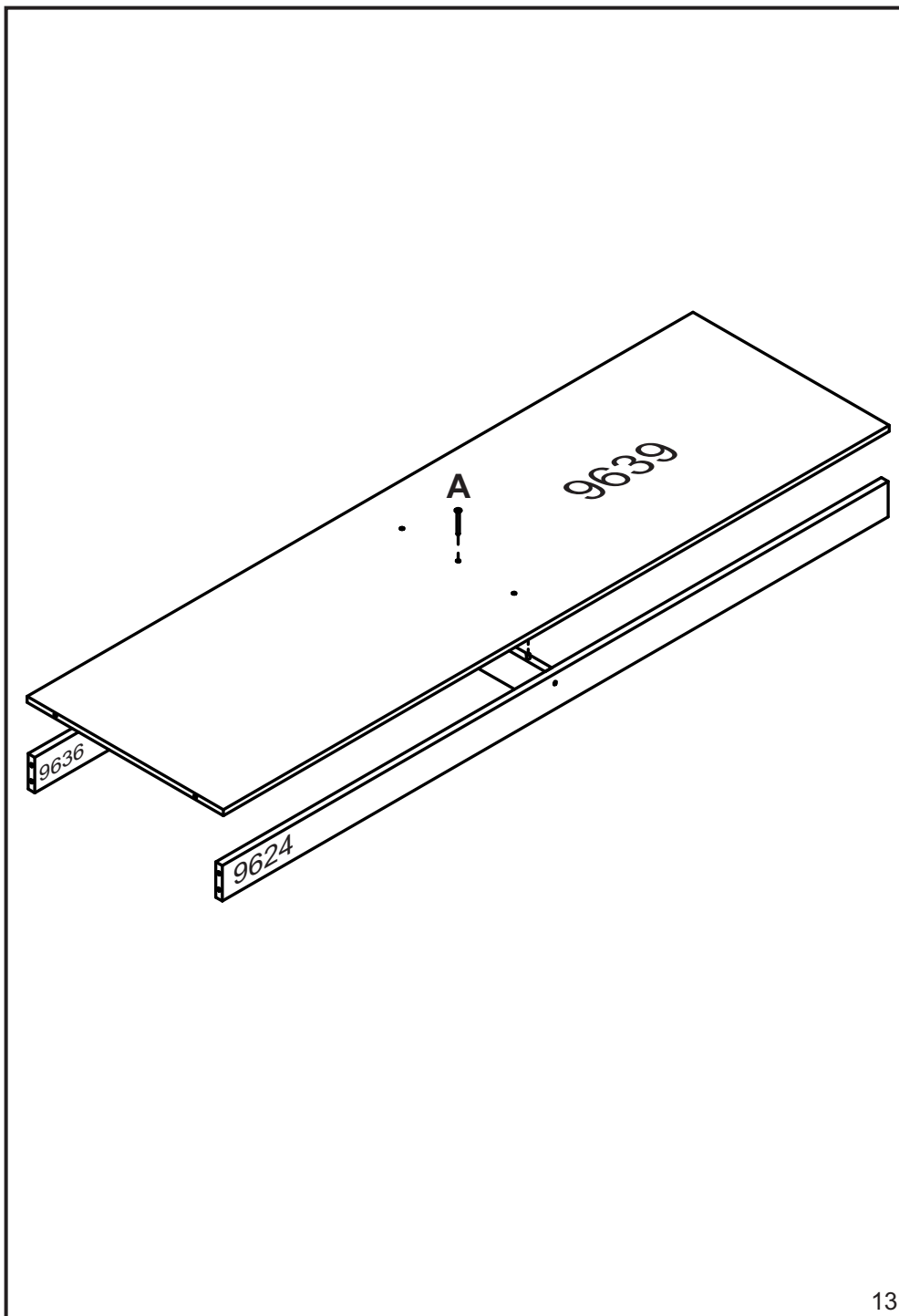
**RELAÇÃO DE PEÇAS**  
LIST OF PARTS • LISTA DE PARTES

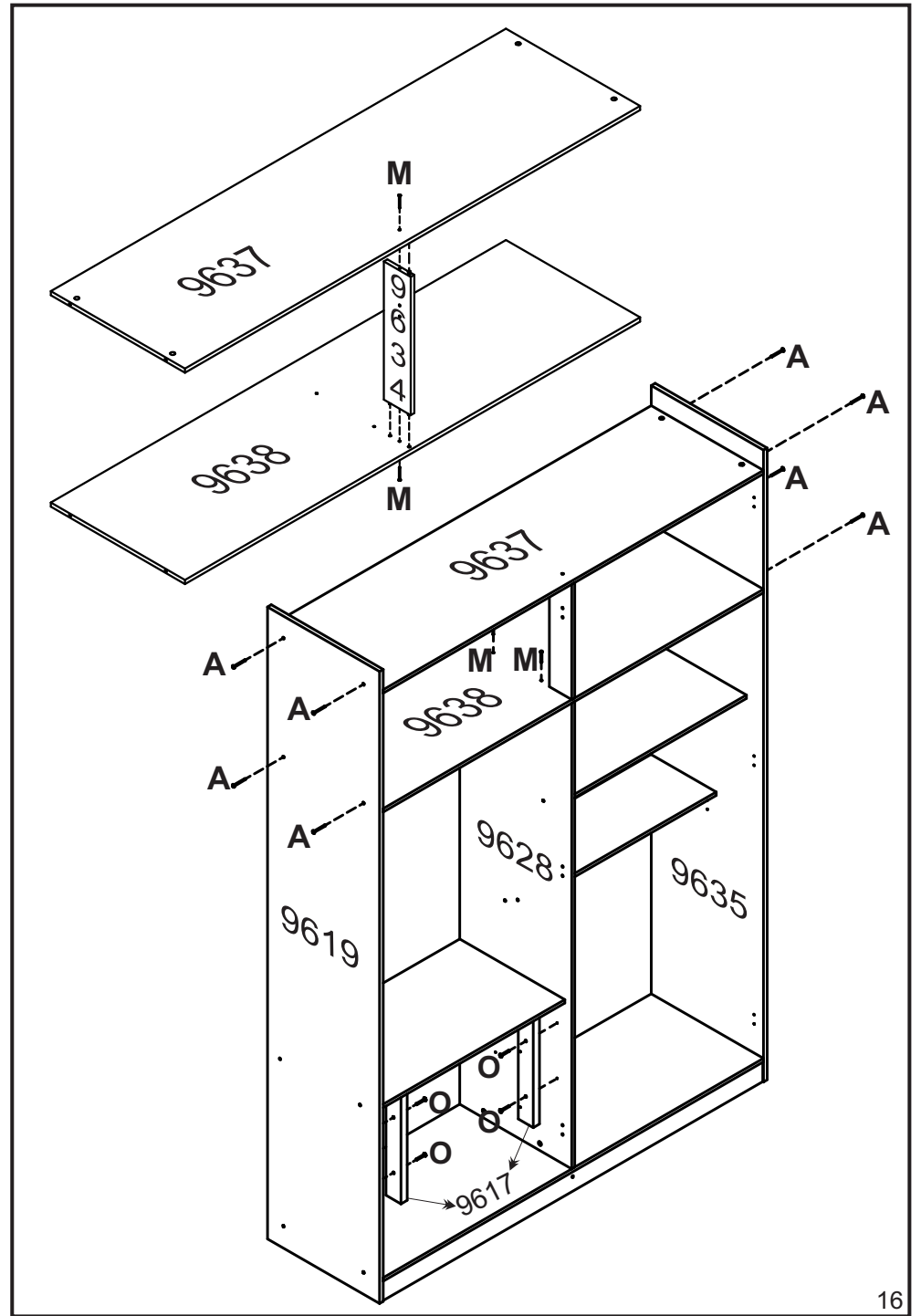
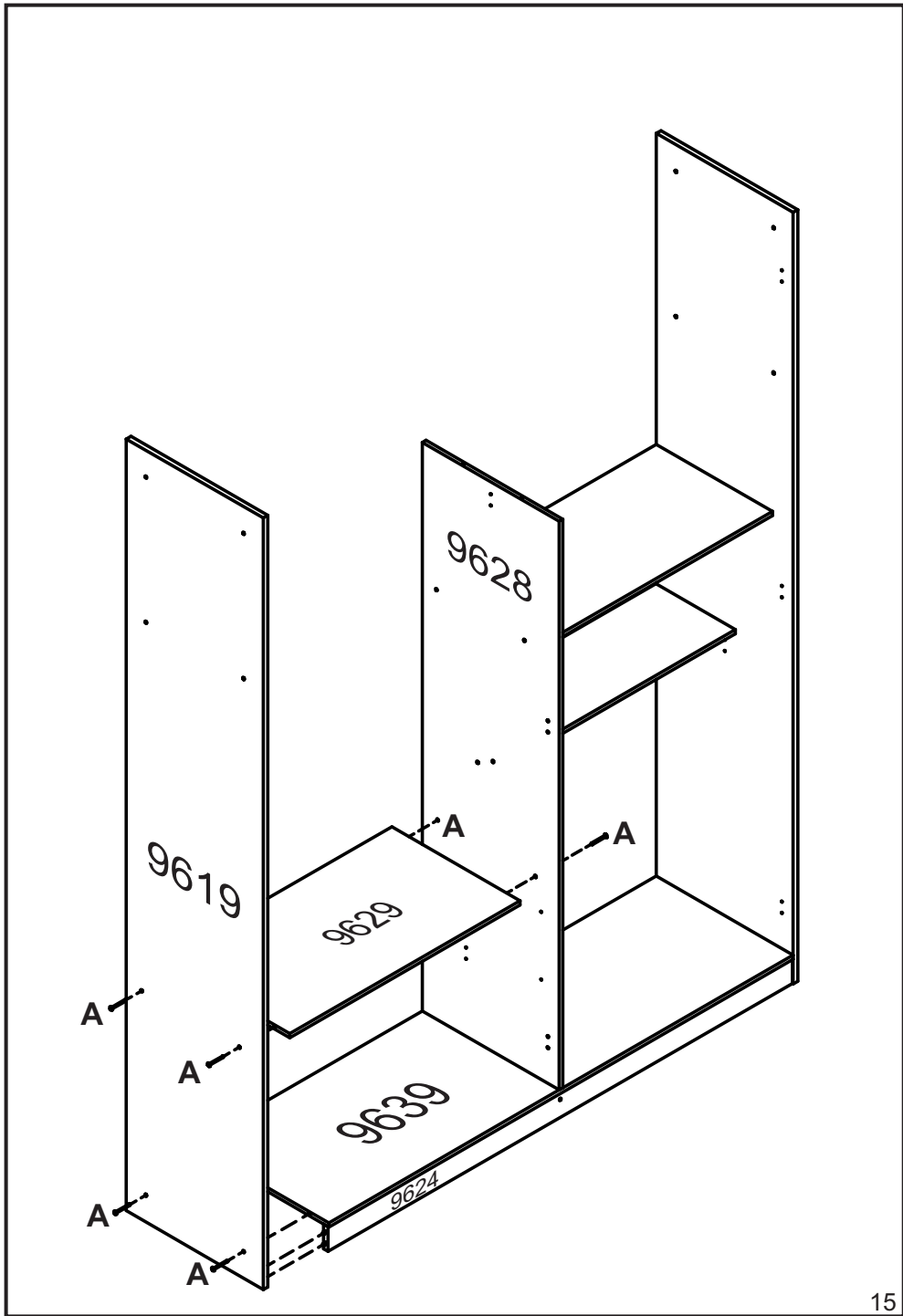
DESCRIÇÃO DESCRIPTION DESCRIPCIÓN	VOLUME VOLUME VOLUMEM	NÚMERO NUMBER NÚMERO	DIMENSÃO DIMENSION DIMENSIÓN	QUANTIDADE QUANTITY CANTIDAD
<b>LAT. DE GAV.</b> SIDE DRAWER LAT. DEL CAJÓN	03	9426	357x101x12	04
<b>LAT. EXT. ESQUERDA</b> LEFT EXTERNAL SIDE LAT. EXT. IZQUIERDA	03	9619	2190x448x15	01
<b>FRENTE DE GAV.</b> DRAWER'S FRONT FRENTE DEL CAJÓN	03	9622	696x170x15	02
<b>TRASEIRO DE GAV.</b> DRAWER'S BACKBOARD TRASERO DEL CAJÓN	03	9623	655x090x15	02
<b>LAT. INTERNA</b> INTERNAL SIDE LAT. INTERNA	03	9628	1614x448x12	01
<b>TAMPO GAVETA</b> DRAWER'S COVER TAPA DEL CAJÓN	03	9629	754x420x12	01
<b>TAMPO</b> COVER TAPA	03	9630	754x380x12	01
<b>TAMPO COFRE</b> SAFETY BOX'S COVER TAPA DEL COFRE	03	9633	752x260x12	01
<b>BATENTE</b> TOP SUPPORT BATIENTE	03	9634	400x90x12	01
<b>LAT. EXT. DIREITA</b> RIGHT EXTERNAL SIDE LATERAL EXTERNA DERECHA	03	9635	2190x448x15	01

**Ps: Peças e Complementos que não contém processo de furação não são enumeradas.**  
**Parts and Accessories that do not contain drilling process and are not listed.**  
**Piezas y Accesorios que no contienen procesos de perforación y que no numerados.**

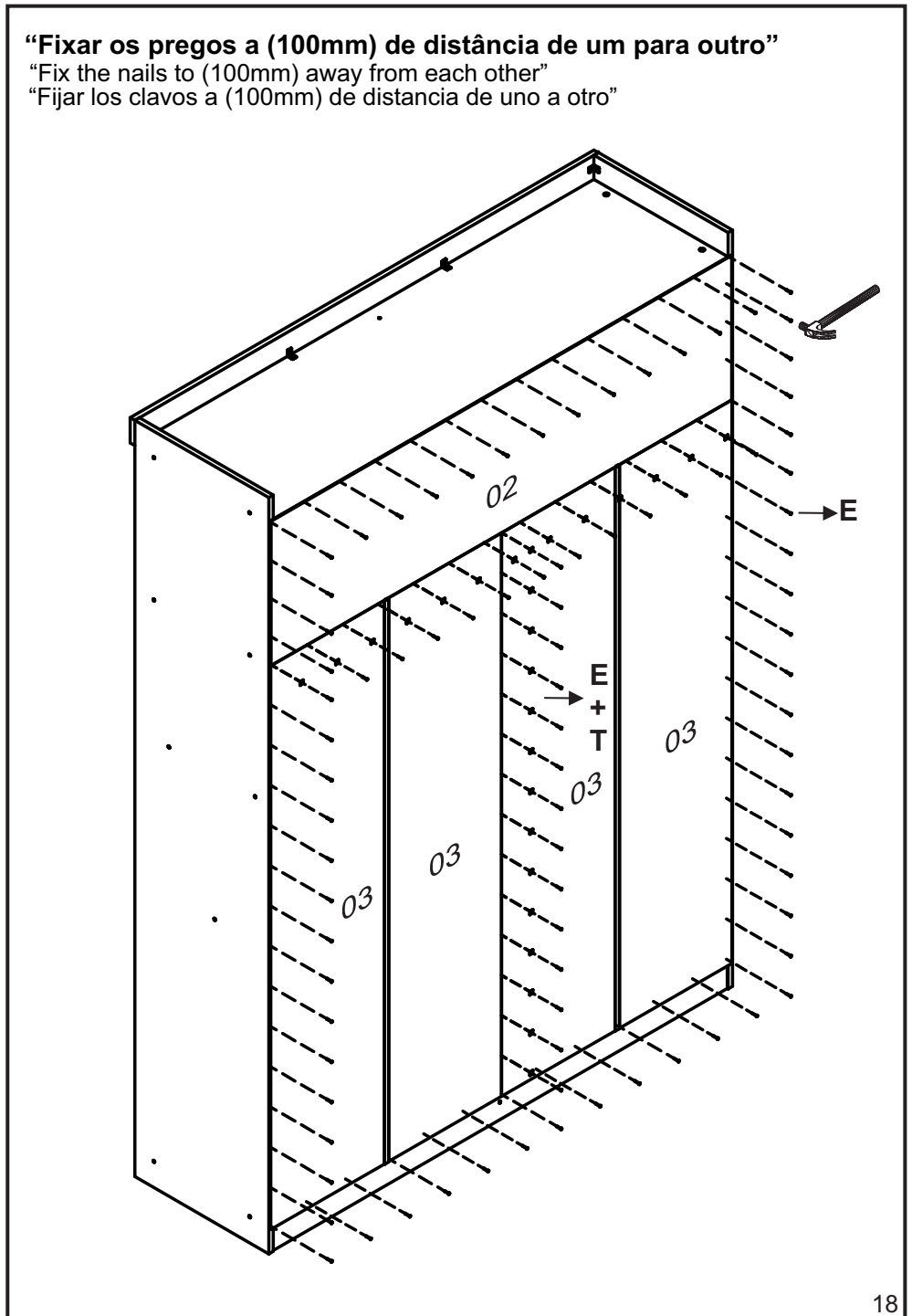
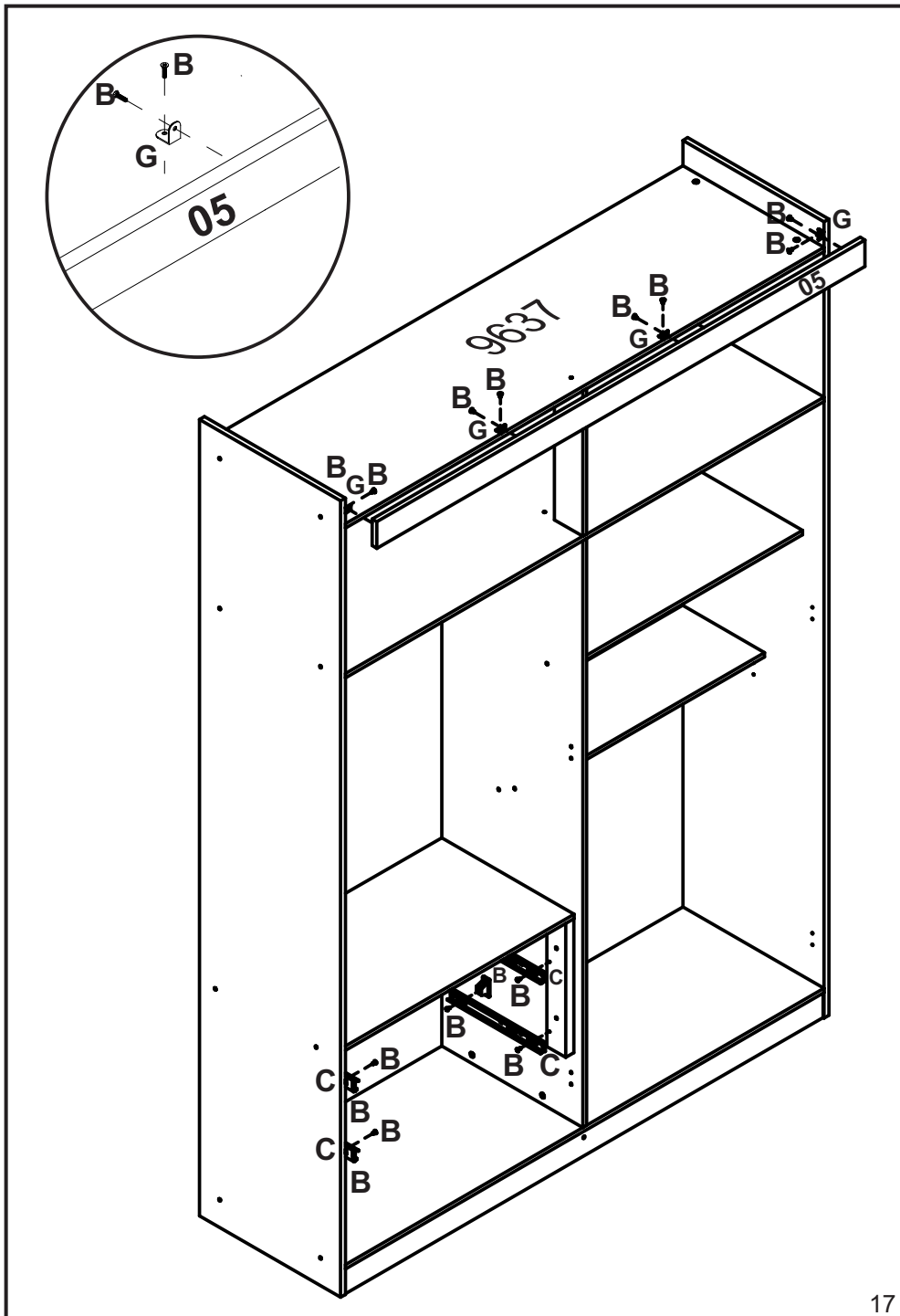


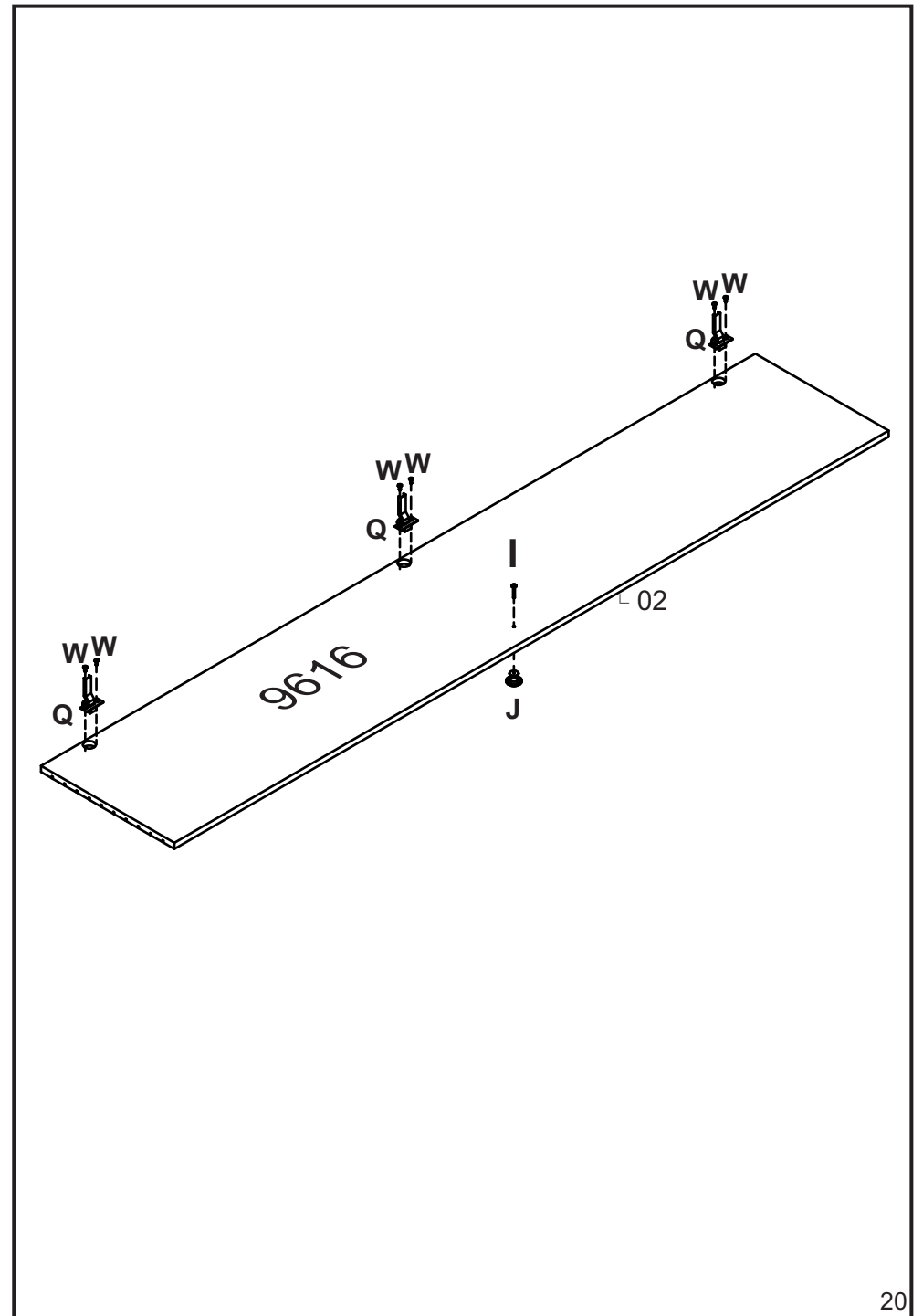
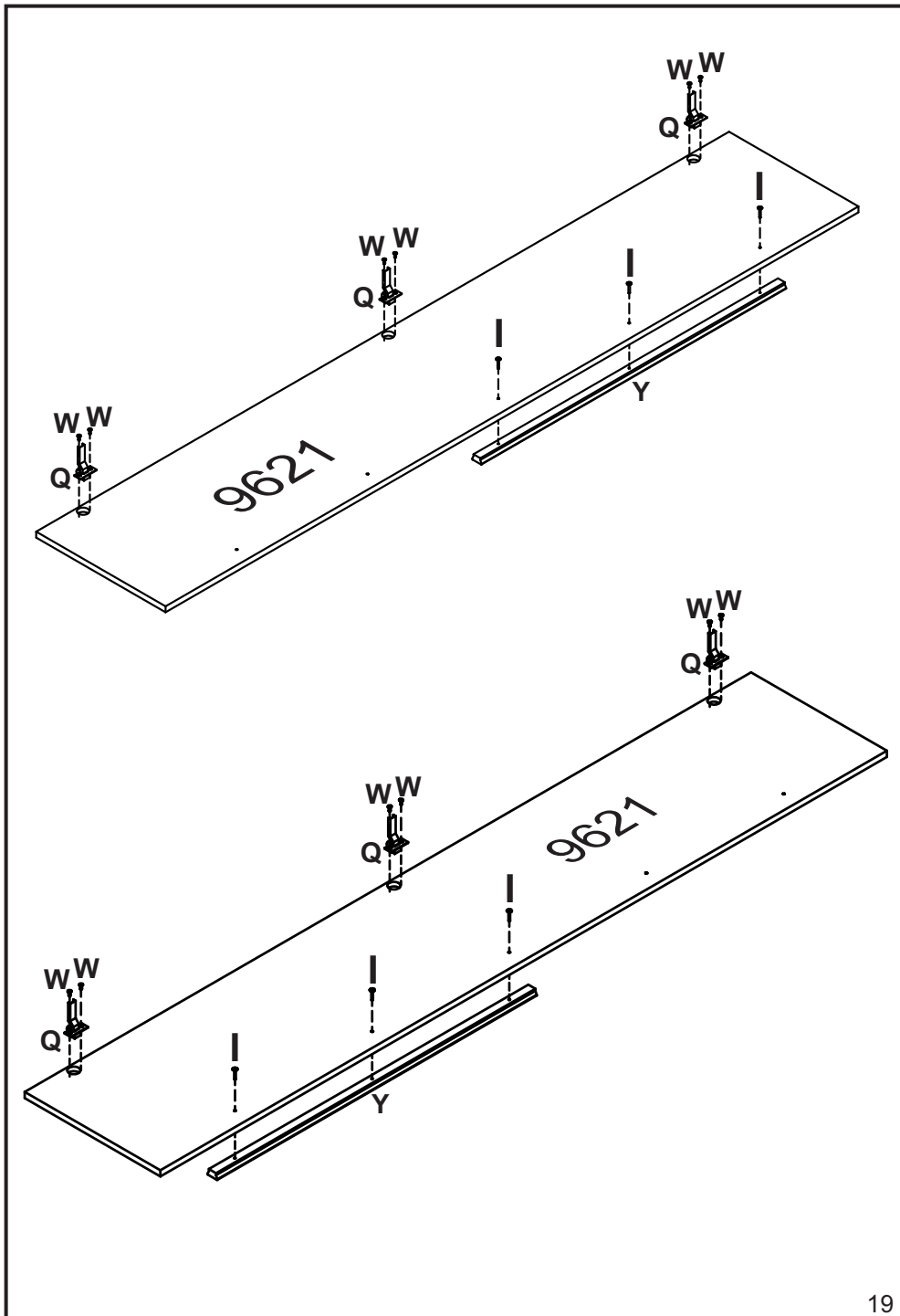


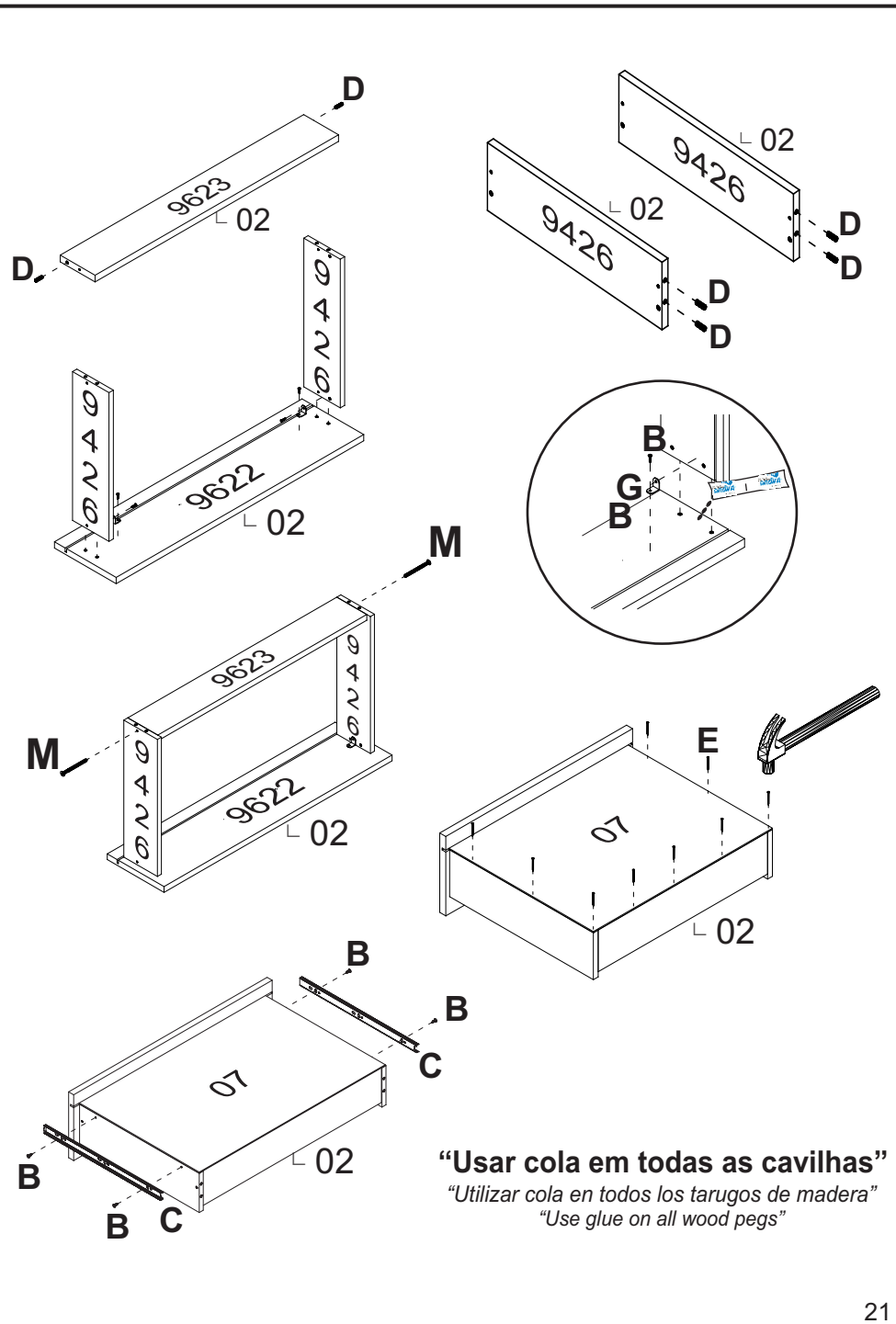












**MEDIDA DO PRODUTO MONTADO**  
**MEASURE OF THE ASSEMBLED PRODUCT**  
**MEDIDA DEL PRODUCTO ENSAMBLADO**

