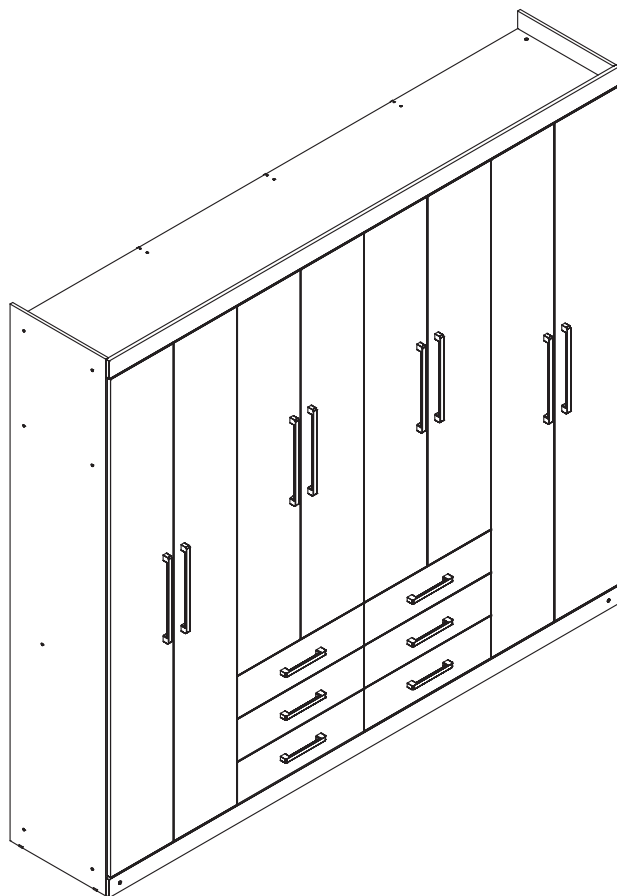


# GR. MASTER 8.6

WARDROBE MASTER 8.6  
ROPERO MASTER 8.6

## ESQUEMA DE MONTAGEM 946038-02

ASSEMBLING INSTRUCTIONS  
MANUAL DE ARMADO



santos  
**Andirá**



ESCANEE O QR CODE  
OU CLIQUE AQUI PARA  
RESPONDER A PESQUISA



120 minutos  
120 minutes

152427 • CASTANHA/OFF WHITE  
152455A • ATACAMA/ATACAMA  
132366A • BRANCO/BRANCO  
152448 • JATOBA/GRAFITTE  
132344 • JATOBA/JATOBA  
152443 • JATOBA/AREIA

[www.santosandira.com.br](http://www.santosandira.com.br)

01

## AVISO

**Para limpeza do seu móvel utilize flanela seca ou levemente umedecida, sem produtos químicos!**

## WARNING

*To clean your mobile use dry cloth or slightly moistened, no chemicals!*

## ADVERTENCIA

*Para limpiar su mueble use un paño seco o ligeramente humedecido, sin productos químicos!*



ISO 9001



ISO 14001



**Descarte os resíduos de forma seletiva!**

*Dispose of waste selectively!*

*¡Deseche los residuos de manera selectiva!*

**Em caso de produto com espelho siga as instruções abaixo:**

*In the case of a product with a mirror, follow the instructions below*

*En el caso de un producto con espejo, siga las instrucciones a continuación:*

**Cole os espelhos na porta e aguarde cerca de 01 hora para fazer a colocação da mesma no produto.**

*Attach the mirrors to the door and wait about 01 hour to place it on the product.*

*Coloque los espejos en la puerta y espere alrededor 01 hora para colocarlos sobre el producto.*

02

# TERMO DE GARANTIA



90 dias de garantia do produto, conforme lei nº 8.078 do código do consumidor

## TERMO DE GARANTIA - PRODUTO SANTOS ANDIRÁ IND. DE MÓVEIS LTDA

O produto Santos Andirá é garantido contra eventuais defeitos de fabricação, pelo prazo de 3 meses, contados a partir da emissão da nota fiscal da loja/site ao consumidor.

### A MONTAGEM DO MÓVEL SANTOS ANDIRÁ NÃO É DE RESPONSABILIDADE DO FABRICANTE.

A garantia compreende a substituição de peças para reparação de possíveis defeitos de fabricação devidamente constatados pela loja/site e pelo fabricante, anotados durante o período de vigência da garantia. Portanto, ao constatar um eventual problema em seu produto, entre imediatamente em contato com a loja/site vendedor(a), que informará os procedimentos necessários.

Se constatado um eventual defeito de fabricação, as reposições necessárias ocorrerão num prazo de 30 (trinta) dias, ou outro previamente acordado entre o consumidor e o lojista/site, com anuência expressa da fabricante.

Eventuais assistências técnicas, de problemas não cobertos pela garantia, poderão ser exercidas, mediante orçamento previamente discutido e acordado com a loja/site vendedor(a) do produto e a fábrica, e neste caso terá seu custo arcado pelo consumidor.

Esta **GARANTIA** fica automaticamente inválida em caso de:

- O uso não for exclusivamente doméstico (dentro da casa); salvo os projetados e fabricados para outros fins;
- Na montagem e instalação do produto (que deve ser feito por um profissional de montagem de móveis) ou uso, não forem obedecidas as especificações e recomendações do Manual de Instruções de Montagem e instalação do produto, tais como, nivelamento do produto, adequação do local para instalação, uso correto dos parafusos e demais componentes de montagem, etc;
- Danos e/ou defeitos causados em qualquer componente do produto, pelo uso inadequado do mesmo ou por acidente e ações naturais, ou ainda, provenientes de danos causados por impactos, quedas, etc;
- Mancha na pintura causadas por agentes químicos ou abrasivos e/ou produtos de limpeza inadequados;
- Danos causados por chuvas, inundações, infiltrações de umidade, exposição inadequada do produto, más condições estruturais da casa, etc;
- Conserto que não sejam realizados pelos técnicos autorizados pela Loja/Site.
- Danos decorrentes de transporte inadequado, desgaste natural, bem como excesso de peso sobre o móvel; (vide Manual de Instruções de Montagem)
- Danos causados pela transferência ou venda do produto para terceiros;
- Danos causados por insetos, principalmente do tipo cupim, brocas e etc;

### A MONTAGEM DO PRODUTO

A montagem do móvel Santos Andirá não é de responsabilidade do fabricante. O montador deve seguir o Manual de Instruções de Montagem fornecido pela fábrica. A Santos Andirá não se responsabiliza pelas instalações elétricas, hidráulicas, nem pela colocação de qualquer outro material que venha a ser agregado ao móvel durante ou após a instalação, que alterem a composição do móvel.

## RECOMENDAÇÕES ÚTEIS Instalações, Conservação e Limpeza

- Todo móvel exposto com frequência a agentes tais como sol, maresia, chuva ou umidade, sofre alteração; portanto, escolha com cuidado a localização destinada à instalações do mesmo, evitando a incidência destes agentes naturais sobre o produto;
- Esse produto deve ser instalado por técnicos capacitados e ou autorizados pela loja/site onde foi adquirido, em local apropriado, longe de fontes de umidade e sobre uma superfície plana;
- Esse produto deve ser manuseado com cuidado, não podendo ser arrastado e evitando esforços excessivos que venham a comprometer as partes destinadas a fixação dos componentes;
- Nunca utilize álcool ou materiais abrasivos para limpeza e que possam comprometer a camada de verniz;
- Não utilize-o para apoiar cigarros acesos;
- Não colocar diretamente sobre o móvel, sem um isolante adequado, qualquer recipiente ou objeto com temperatura acima de 40°C;
- Utilize para limpeza uma flanela levemente umedecida com água.

## DISPOSIÇÕES GERAIS

● A Santos Andirá Indústria de Móveis Ltda, na busca constante da melhoria contínua em seus produtos, reserva-se o direito de alterar as características gerais, técnicas e estéticas de produto por ela produzido e comercializado sem prévio aviso, bem como também alterar as tonalidades das cores.

- Esse Termo de Garantia é válido apenas para produtos vendidos e utilizados no território brasileiro;
- Para sua comodidade o número de série (lote) de seu produto está localizado em uma etiqueta fixada na embalagem do produto. Guarde-o com você, preservando-o juntamente com este Termo de Garantia e principalmente a Nota fiscal do produto, sem a qual esta garantia não terá validade.
- Quando necessário, consulte a loja/site onde o seu produto foi adquirido, tendo sempre em mãos o número de série (lote) do produto e a nota fiscal.
- Não colocar materiais tais como: tecidos, papel, nylon ou qualquer outro material que possa vir a ser incendiado sobre qualquer instalação elétrica acoplada ao móvel (Ex: luminárias, interruptores, etc).
- Não deixe que crianças ou pessoas com deficiência mental acompanhem o montador na montagem do produto em sua casa, pois os produtos são compostos por pequenas peças, fragmentos e material químico (cola, parafusos, etc), podendo causar danos a saúde.

### Pesos suportados:

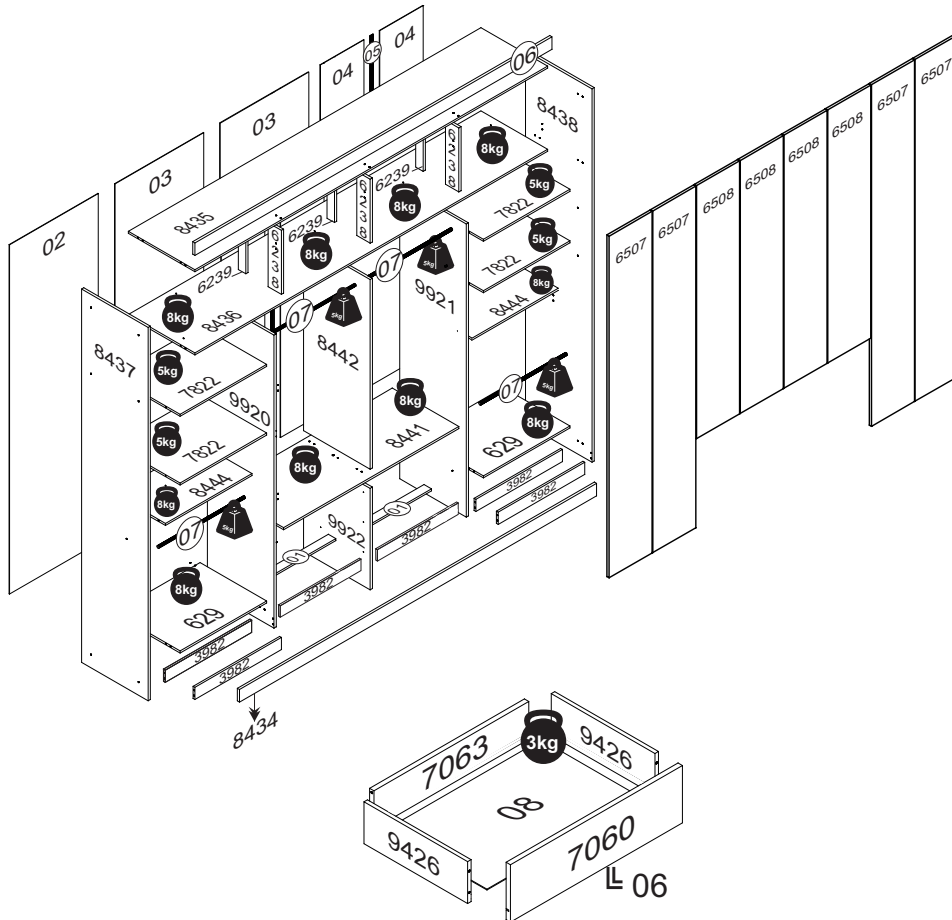
- **Camas de casal:** 180 kg em repouso (aproximadamente 90 kg por pessoa)
- **Camas de Solteiro:** 100 kg em repouso
- **Beliches, treliches:** - cama superior - 90kg em repouso  
- cama inferior - 100 kg em repouso
- **Prateleiras com suporte plástico:** 5 kg

O registro foi efetuado no cartório Lara J. Negrão Xavier, da cidade de Andirá - PR, sob o protocolo nº 10.191, e registrado sob o nº 8.499, no livro B-75 (Reg. Int) FLS 133, no dia 05/04/2010.

O peso máximo da carga exibido no desenho refere-se a objetos distribuídos de maneira uniforme sobre toda a área de contato da peça.



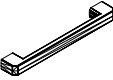
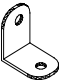
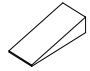
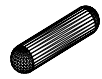



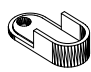


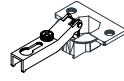

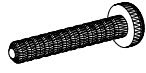







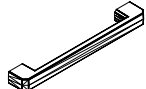



The maximum loading weight the image shows refers to objects distributed uniformly over the whole part contact area.

El peso máximo de carga informado en el diseño se refiere a objetos distribuidos uniformemente sobre totalidad de la área de contacto de la pieza.



**TOTAL DE PESO SUPTORADO: 138 kg**  
 TOTAL WEIGHT SUPPORTED: 138 kg  
 PESO TOTAL SOPORTADO: 138 kg

**RELAÇÃO DE ACESSÓRIOS**  
 LIST OF ACCESSORIES • LISTA DE ACCESORIOS

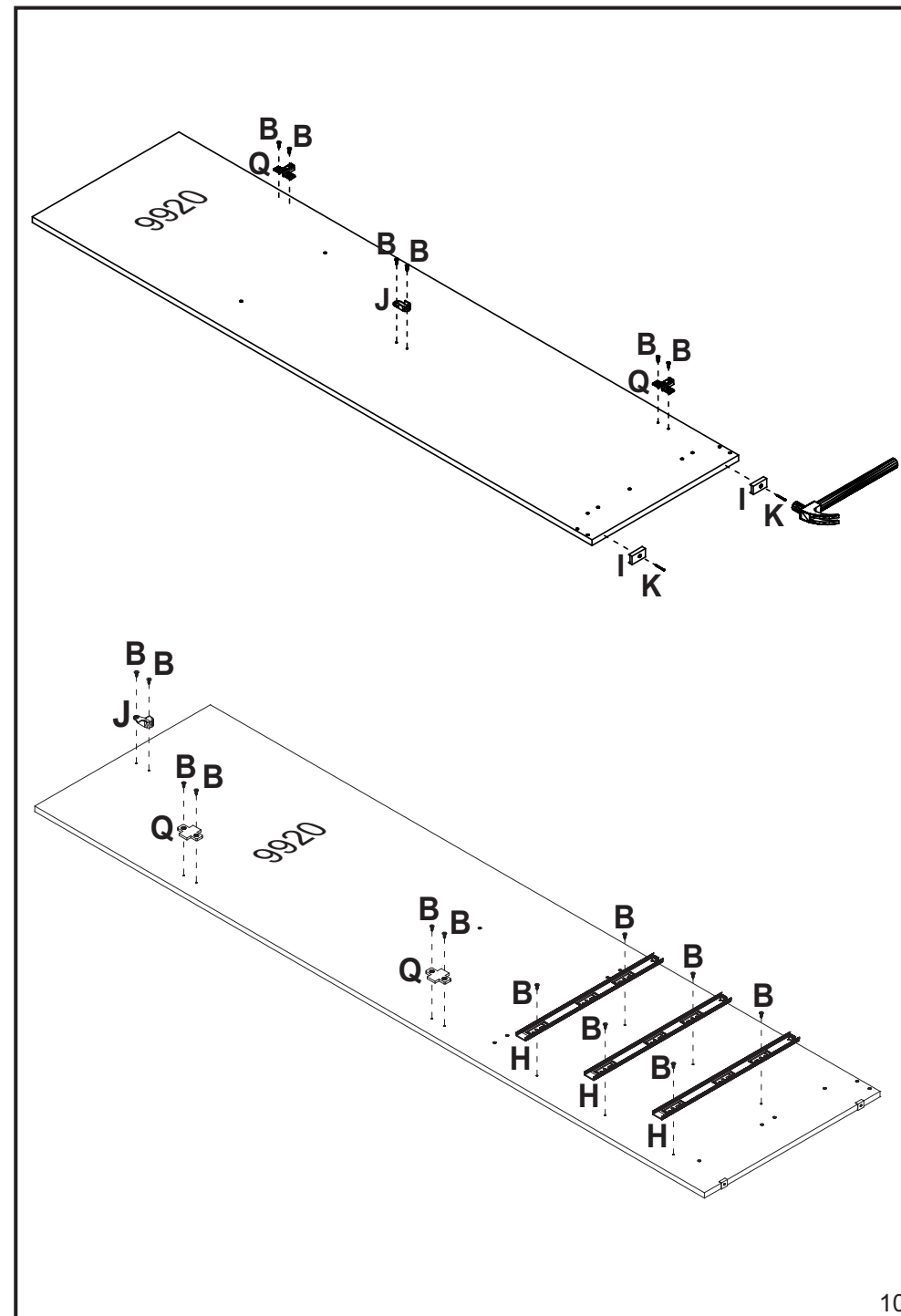
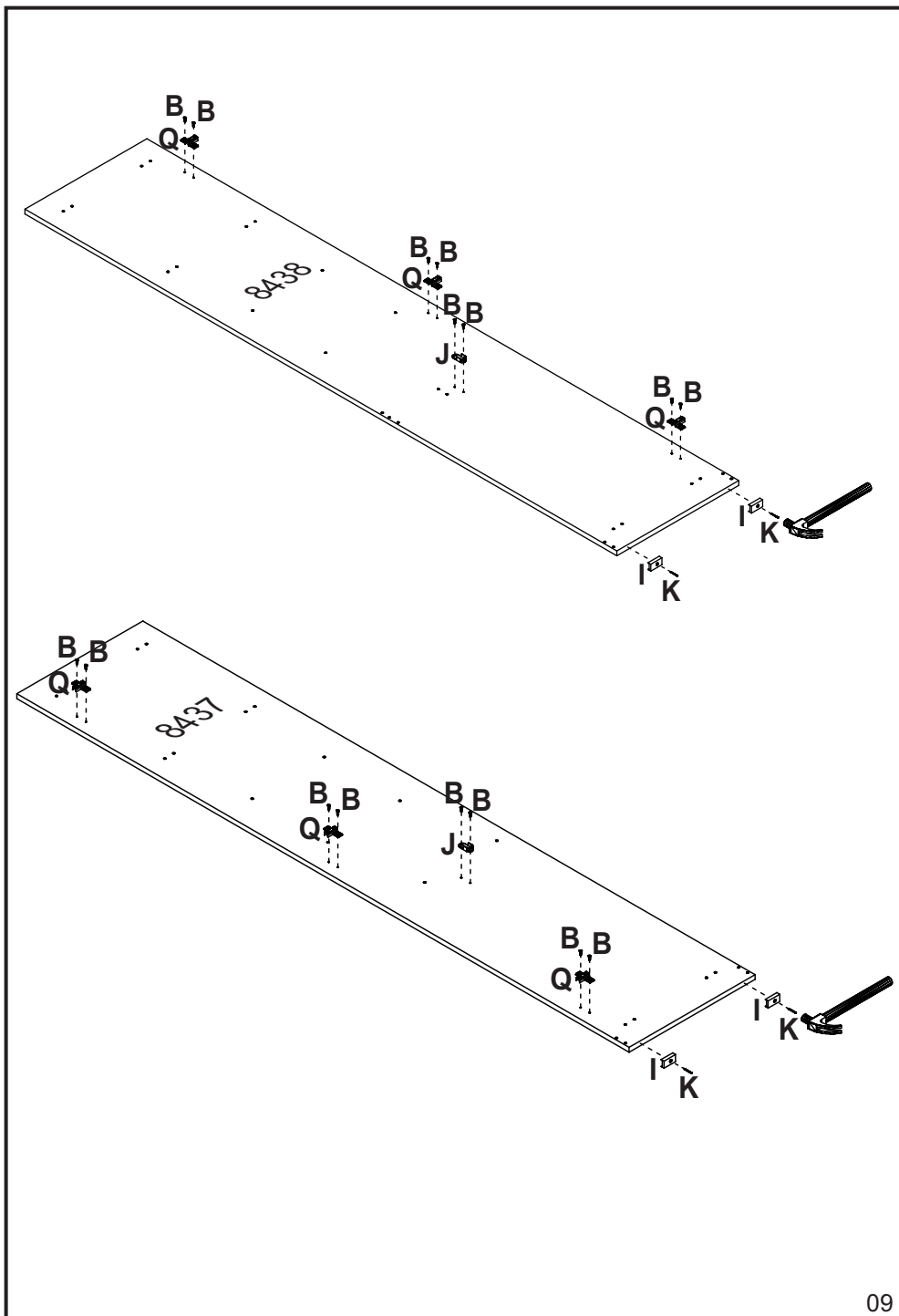
<b>A</b> <b>28</b>  <b>PARAFUSO FI CH PH 4,5x45</b> SCREW FI CH PH 4,5x45 TORNILLO FI CH PH 4,5x45	<b>B</b> <b>134</b>  <b>PARAFUSO FI CH PH 4,0x12</b> SCREW FI CH PH 4,0x12 TORNILLO FI CH PH 4,0x12	<b>C</b> <b>06</b>  <b>PUX. VERO 160mm</b> HANDLE VERO 160mm TIRADOR VERO 160mm	<b>D</b> <b>21</b>  <b>CANTONEIRA METAL</b> BRACKET METAL CANTONEIRA METAL
<b>E</b> <b>04</b>  <b>CUNHA</b> WEDGE CUÑA	<b>F</b> <b>123</b>  <b>CAVILHA MADEIRA 6x25</b> WOOD PEG 6x25 TARUGO DE MADEIRA 6x25	<b>G</b> <b>28</b>  <b>PORCA CILINDRICA 12x09</b> CYLINDRICAL NUT 12x09 TUERCA CILÍNDRICA 12x09	<b>H</b> <b>06</b>  <b>CORREDIÇA TElescÓPICA</b> TELESCOPIC SLIDES RIELES TELESCÓPICO
<b>I</b> <b>10</b>  <b>SAPATA LAT. MINI 12mm</b> SHOE SIDE. MINI 12 mm SAPATA LAT. MINI 12mm	<b>J</b> <b>08</b>  <b>SUPORTE CABIDEIRO OB.</b> HANGER HOLDER SOPORTE PARA PERCHERO	<b>K</b> <b>10</b>  <b>PREGO 12x12</b> NAIL 12x12 CLAVO 12x12	<b>L</b> <b>246</b>  <b>PREGO 10x10</b> NAIL 10x10 CLAVO 10x10
<b>M</b> <b>24</b>  <b>DOBRA METAL 26mm</b> METAL HINGE 26mm BISAGRA METAL 26mm	<b>N</b> <b>02</b>  <b>COLA PVA</b> GLUE PVA COLA PVA	<b>O</b> <b>10</b>  <b>PARAFUSO MQ PN ZB 4x25</b> SCREW MQ PN ZB 4x25 TORNILLO MQ PN ZB 4x25	<b>P</b> <b>10</b>  <b>PORCA SX MA 4</b> NUT SX MA 4 TUERCA SX MA 4
<b>Q</b> <b>24</b>  <b>CALÇO P/ DOBRA 5mm</b> WEDGE FOR HINGE 5mm CALZO P/ BISAGRA 5mm	<b>R</b> <b>02</b>  <b>PARAFUSO FI CH PH 4,0x25</b> SCREW FI CH PH 4,0x25 TORNILLO FI CH PH 4,0x25	<b>S</b> <b>28</b>  <b>PARAFUSO FI FL PH 3,5x30</b> SCREW FI FL PH 3,5x30 TORNILLO FI FL PH 3,5x30	<b>T</b> <b>01</b>  <b>CASTANHA GIROFIX 12x09</b> MINIFIX 12x09 MINIFIX 12x09
<b>U</b> <b>01</b>  <b>PINO GIROFIX 35mm</b> GIROFIX PIN 35mm TORNILLO DEL GIROFIX 35mm	<b>V</b> <b>60</b>  <b>FIXADOR FUNDO</b> BACKBOARD'S FIXER FIJADOR DEL COSTADO	<b>W</b> <b>08</b>  <b>PUX. VERO 320mm</b> HANDLE VERO 320mm TIRADOR VERO 320mm	<b>X</b> <b>48</b>  <b>PARAFUSO FI CH PH 4,0x14</b> SCREW FI CH PH 4,0x14 TORNILLO FI CH PH 4,0x14
<b>Y</b> <b>31</b>  <b>PARAFUSO FI CH PH 3,5x40</b> SCREW FI CH PH 3,5x40 TORNILLO FI CH PH 3,5x40	<b>Z</b> <b>02</b>  <b>TAPA FURO 10mm</b> HOLE COVER 10mm TAPA DEL ORIFICIO 10mm		

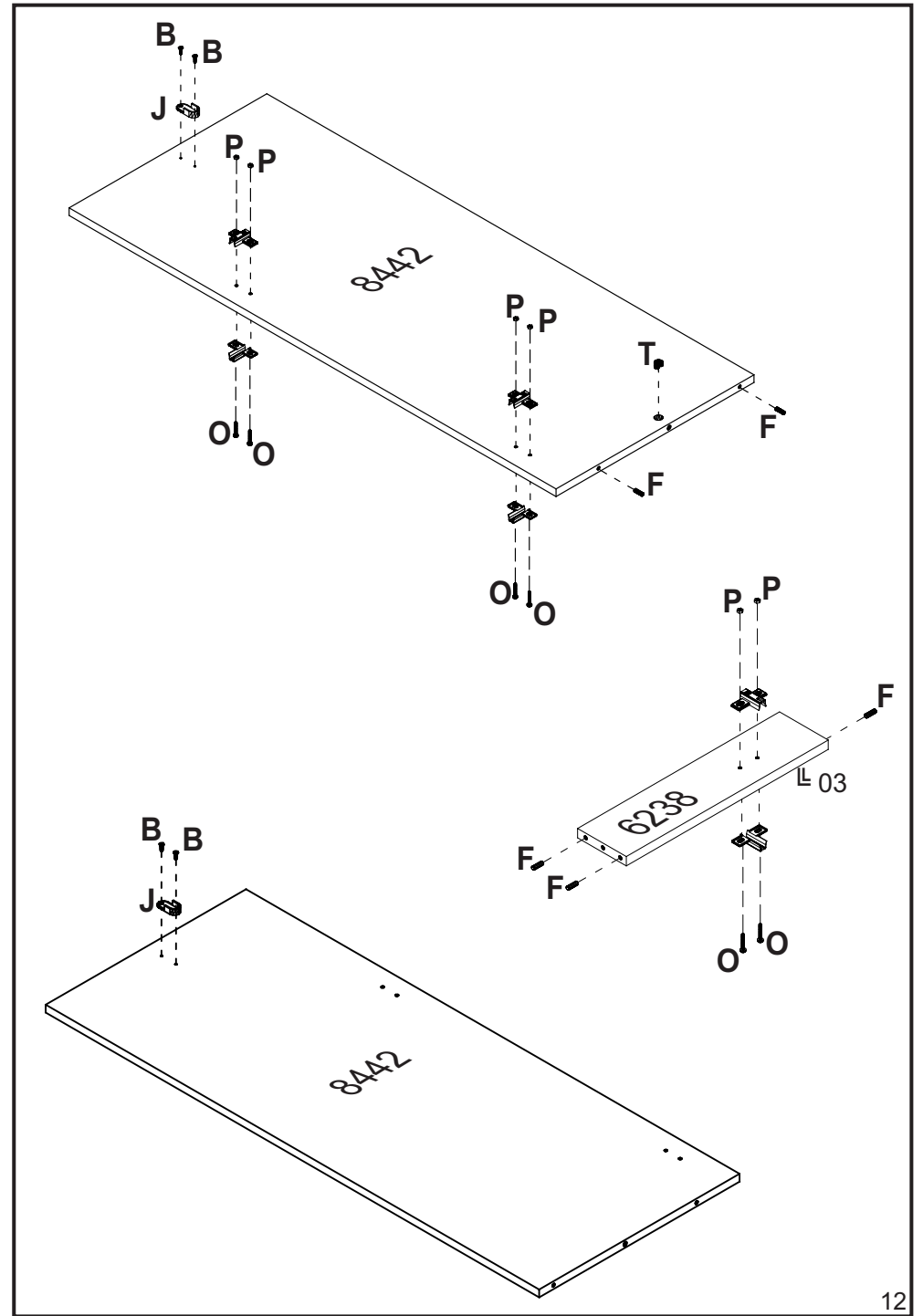
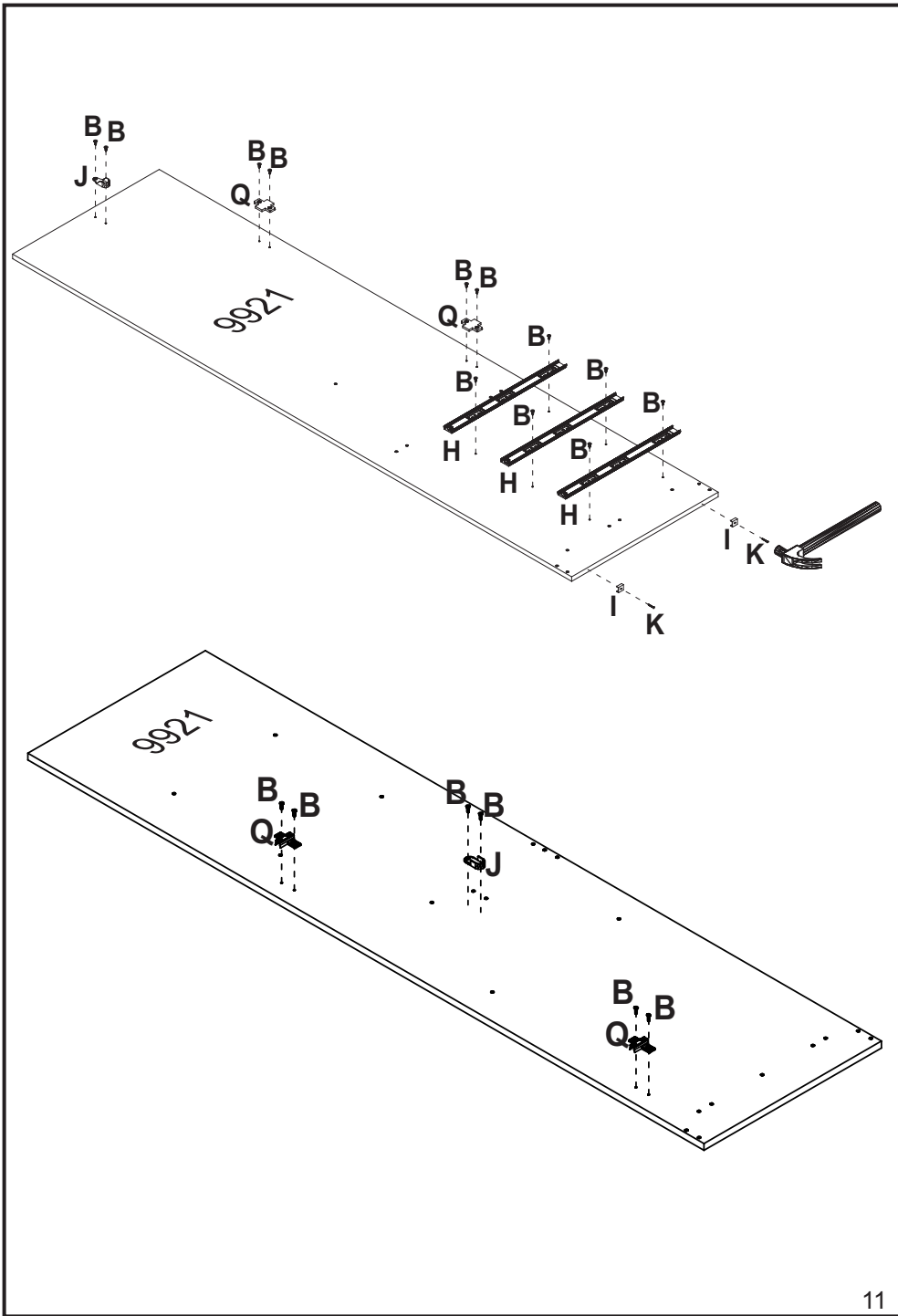
**RELAÇÃO DE PEÇAS**  
LIST OF PARTS • LISTA DE PARTES

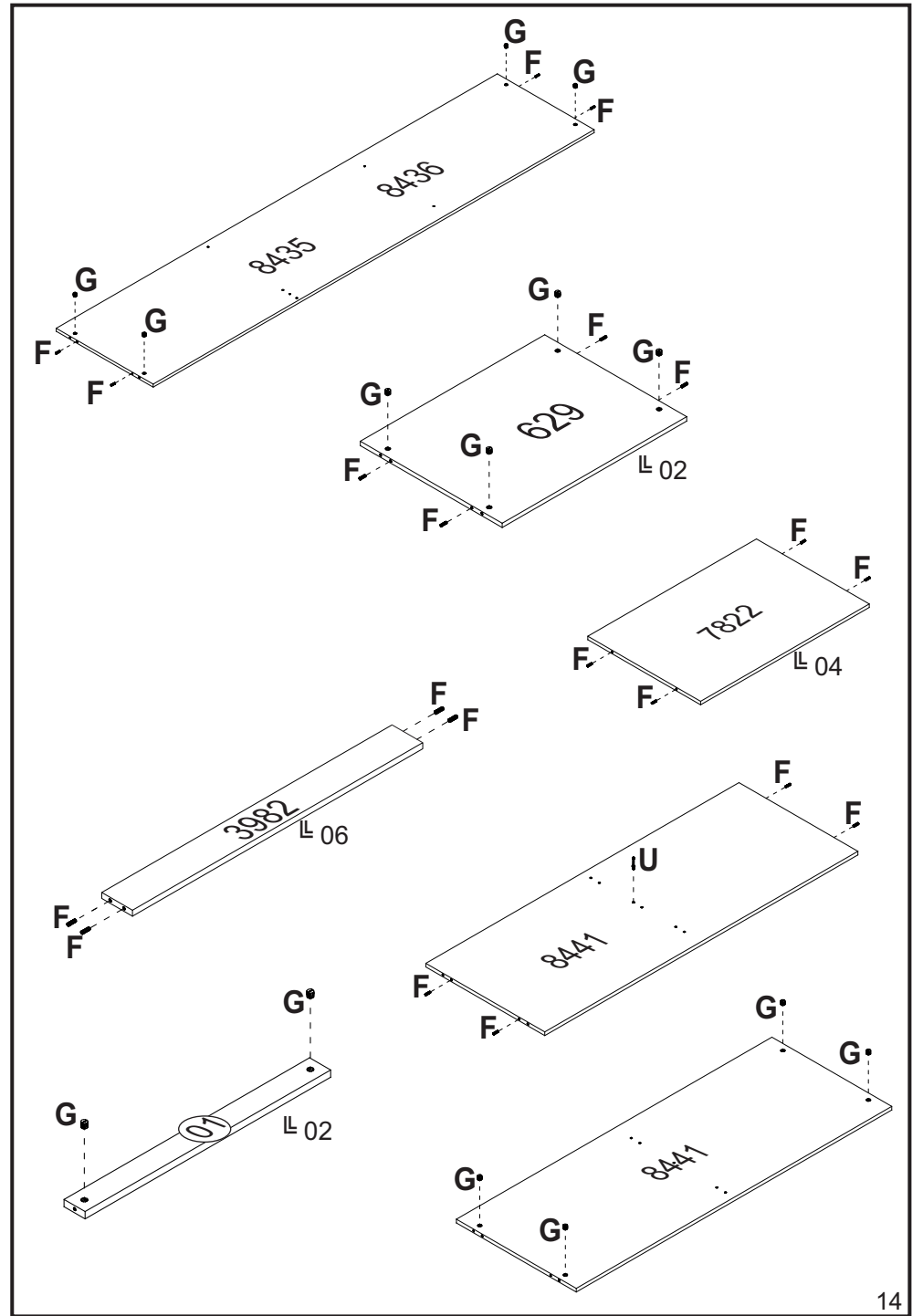
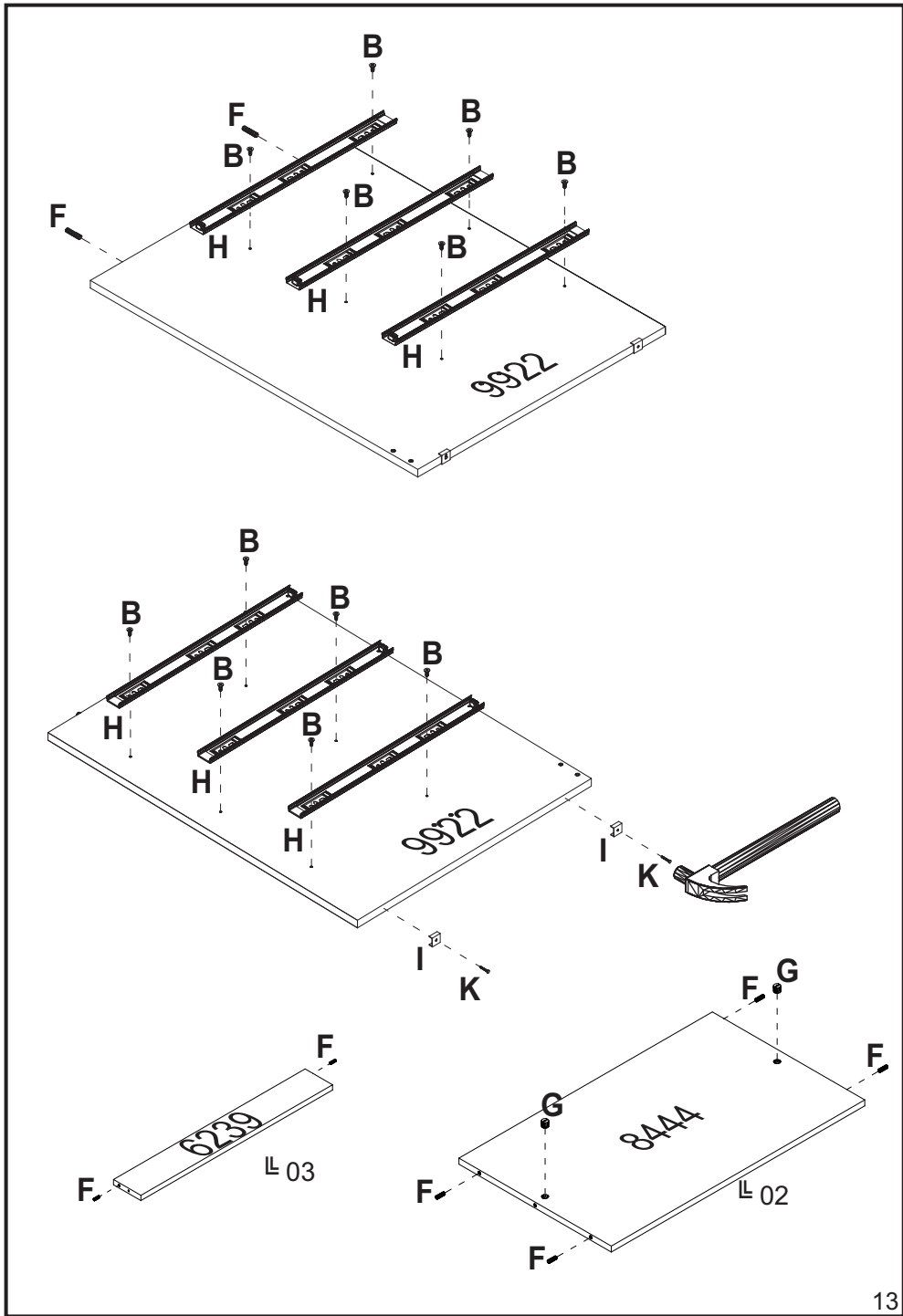
DESCRIÇÃO DESCRIPTION DESCRIPCIÓN	VOLUME VOLUME VOLUMEM	NÚMERO NUMBER NÚMERO	DIMENSÃO DIMENSION DIMENSIÓN	QUANTIDADE QUANTITY CANTIDAD
<b>TRAVA</b> LOCK TRABA	01	01	582x50x12	02
<b>VISTA SUPERIOR</b> SUPERIOR FRONTAGE VISTA SUPERIOR	01	06	2388x73x15	01
<b>CABIDEIRO ECO FRIZADO</b> FRIZZED ECO HANGER PERCHERO ECO FRIZADO	01	07	573mm	04
<b>FUNDO GAVETA</b> DRAWER'S BOTTOM FONDO DEL CAJÓN	01	08	555x365x2,5	06
<b>TAMPO</b> COVER TAPA	01	629	582x448x12	01
<b>RODAPÉ FRONT/TRAS.</b> BASEBOARD FRONT/BACK ZÓCALO FRONTAL/TRASERO	01	3982	582x71x12	06
<b>TRASEIRO GAVETA</b> DRAWER'S BACKBOARD TRASERO DE CAJÓN	01	7063	533x90x12	06
<b>PRATELEIRA</b> SHELF ESTANTE	01	7822	582x380x12	04
<b>VISTA INFERIOR</b> BOTTON FRONTAGE VISTA INFERIOR	01	8434	2388x73x15	01
<b>CHAPÉU</b> WARDROBE'S TOP TAPA SUPERIOR	01	8435	2364x448x12	01
<b>BASE MALEIRO</b> BASE FOR LUGGAGE RACK BASE DEL PORTAEQUIPAJES	01	8436	2364x448x12	01
<b>TAMPO</b> COVER TAPA	01	8444	582x300x12	02
<b>LAT. DE GAVETA</b> SIDE DRAWER LATERAL DE CAJÓN	01	9426	357x101x12	12

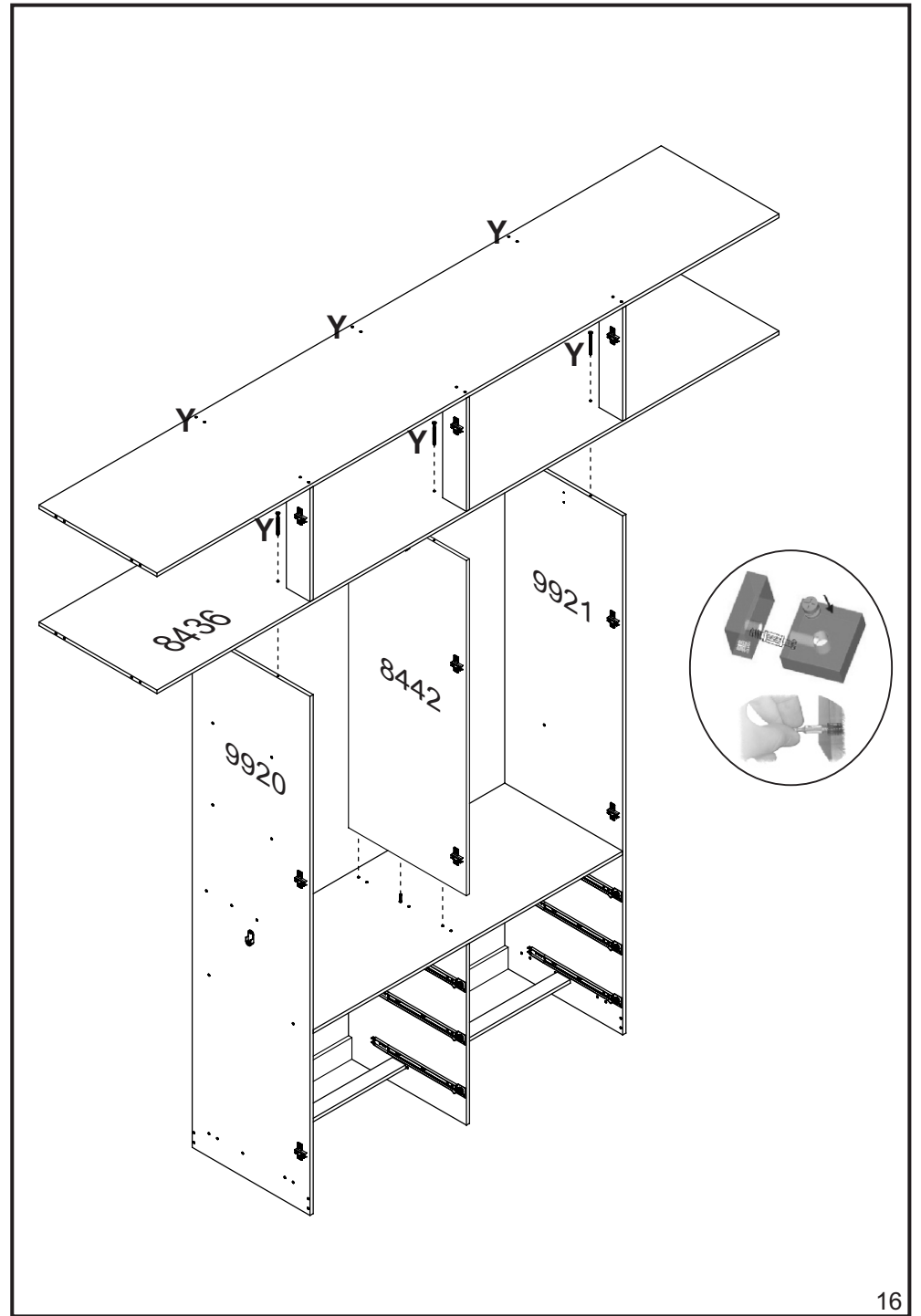
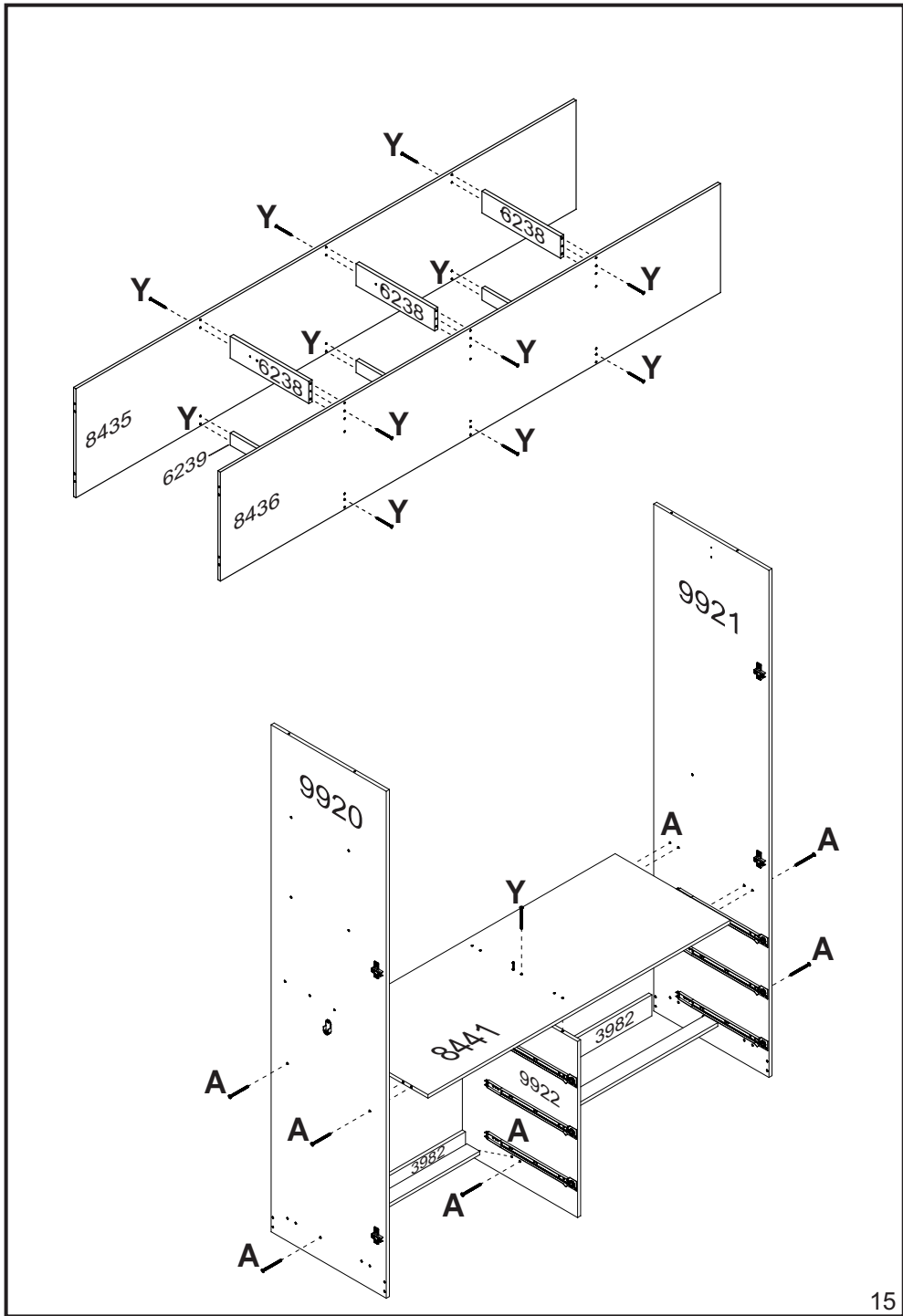
**RELAÇÃO DE PEÇAS**  
LIST OF PARTS • LISTA DE PARTES

DESCRIÇÃO DESCRIPTION DESCRIPCIÓN	VOLUME VOLUME VOLUMEM	NÚMERO NUMBER NÚMERO	DIMENSÃO DIMENSION DIMENSIÓN	QUANTIDADE QUANTITY CANTIDAD
<b>TRASEIRO G.R</b> WARDROBE'S BACKBOARD COSTADO DEL ROPERO	02	02	2035x597x2,5	01
<b>TRASEIRO G.R</b> WARDROBE'S BACKBOARD COSTADO DEL ROPERO	02	03	2035x594x2,5	02
<b>TRASEIRO G.R</b> WARDROBE'S BACKBOARD COSTADO DEL ROPERO	02	04	2035x296x2,5	02
<b>PERFIL H</b> H PROFILE PERFIL H	02	05	2035mm	01
<b>PORTA</b> DOOR PUERTA	02	6507	2018x294x15	04
<b>PORTA</b> DOOR PUERTA	02	6508	1496x294x15	04
<b>FRENTE GAVETA</b> DRAWER'S FRONT FRENTE DEL CAJÓN	02	7060	592x170x15	06
DESCRIÇÃO DESCRIPTION DESCRIPCIÓN	VOLUME VOLUME VOLUMEM	NÚMERO NUMBER NÚMERO	DIMENSÃO DIMENSION DIMENSIÓN	QUANTIDADE QUANTITY CANTIDAD
<b>TAMPO</b> COVER TAPA	03	629	582x448x12	01
<b>BATENTE</b> TOP SUPPORT BATIENTE	03	6238	373x90x12	03
<b>BATENTE</b> TOP SUPPORT BATIENTE	03	6239	373x50x12	03
<b>LAT. EXT. ESQUERDA</b> LEFT EXTERNAL SIDE LAT. EXT. IZQUIERDA	03	8437	2176x448x12	01
<b>LAT. EXT. DIREITA</b> RIGHT EXTERNAL SIDE LATERAL EXTERNA DERECHA	03	8438	2176x448x12	01
<b>TAMPO DA GAVETA</b> DRAWER'S COVER TAPA DEL CAJON	03	8441	1176x448x12	01
<b>LAT. INTERNA CENTRAL</b> CENTRAL INTERNAL SIDE LAT. INTERNA CENTRAL	03	8442	1103x448x12	01
<b>LAT. INTERNA ESQUERDA</b> LEFT INTERNAL SIDE LAT. INTERNA IZQUIERDA	03	9920	1708x448x12	01
<b>LAT. INTERNA DIREITA</b> RIGHT INTERNAL SIDE LAT. INTERNA DERECHA	03	9921	1708x448x12	01
<b>DIVISÓRIA</b> DIVISION DIVISION	03	9922	593x448x12	01

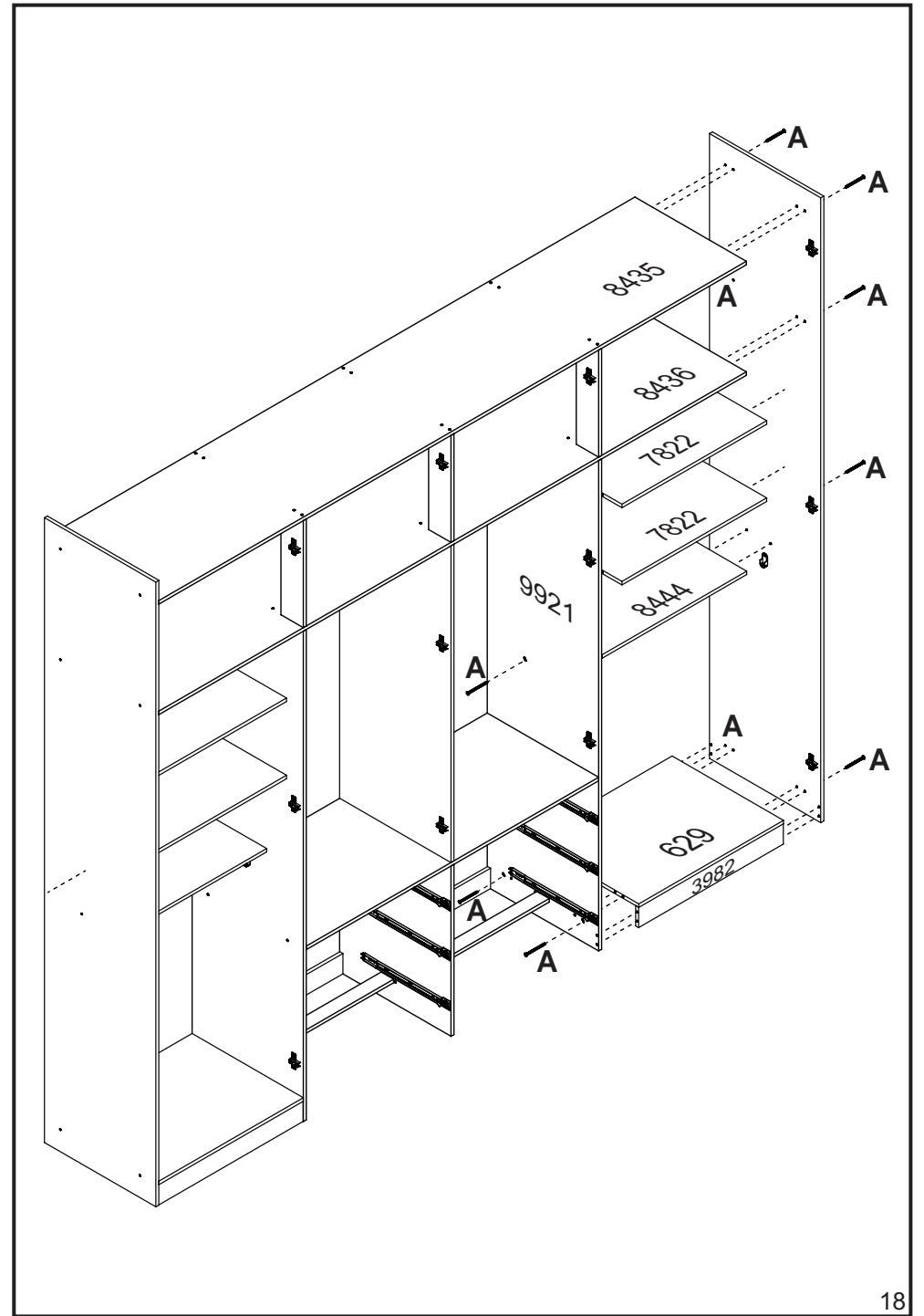
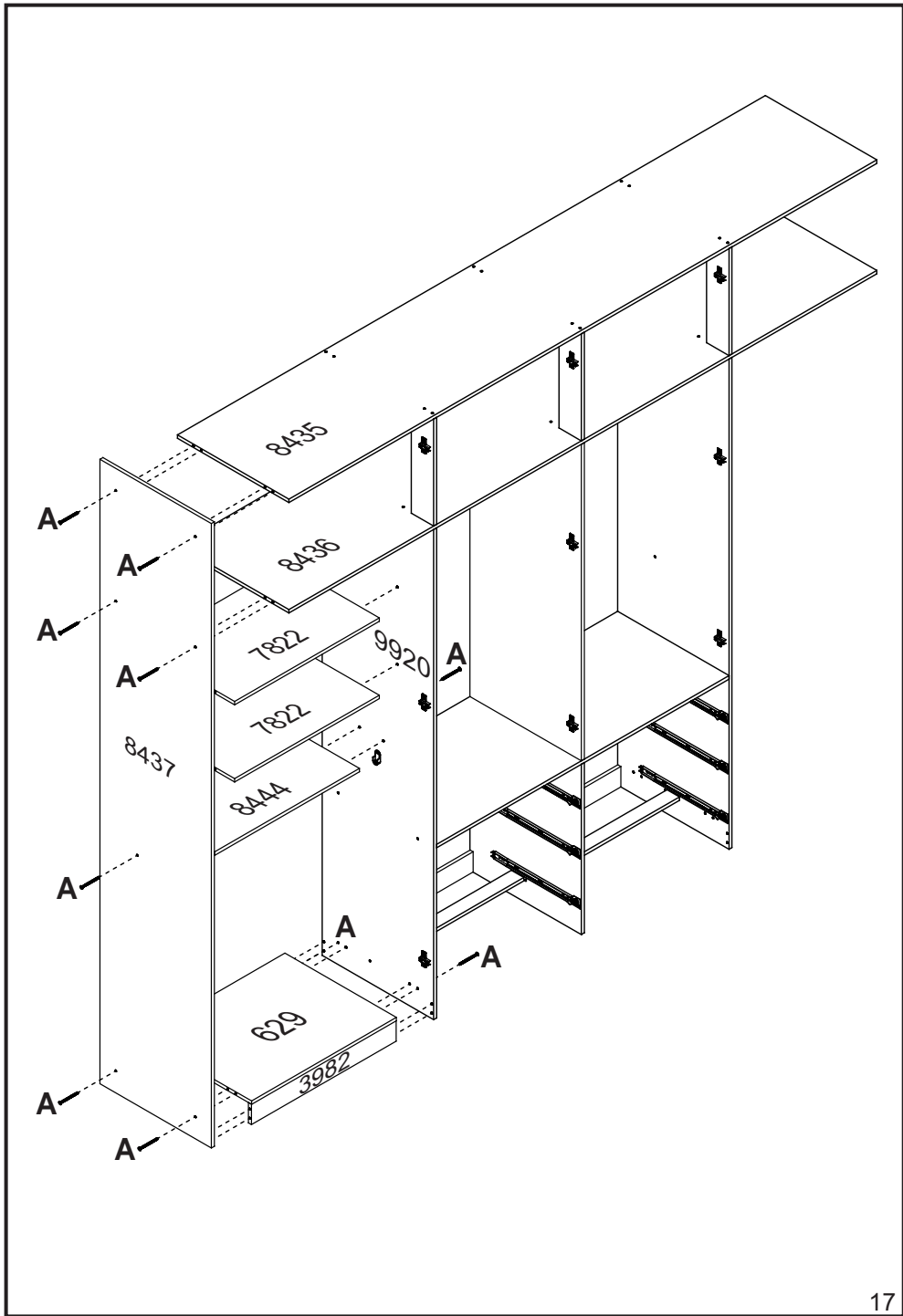


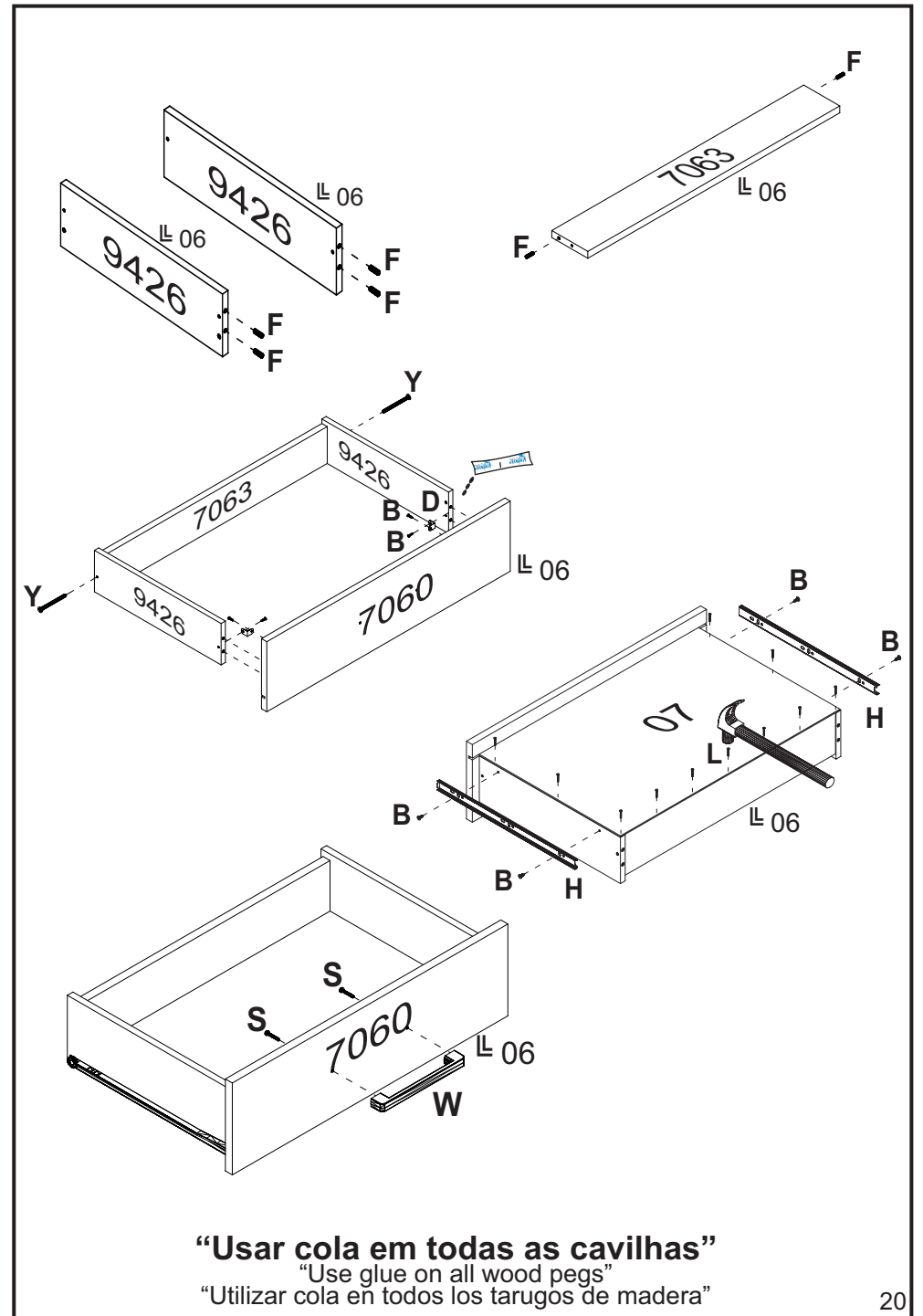
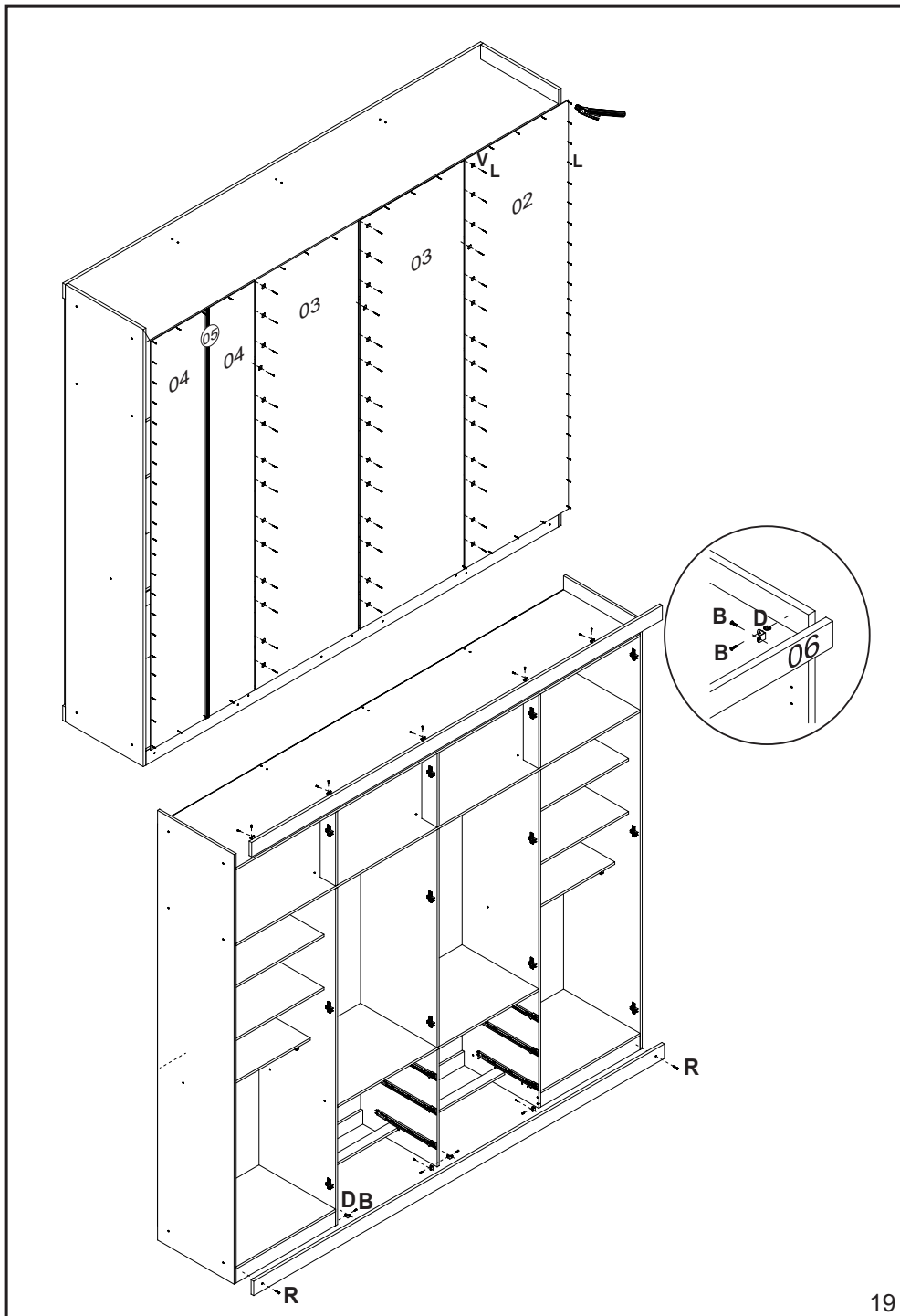




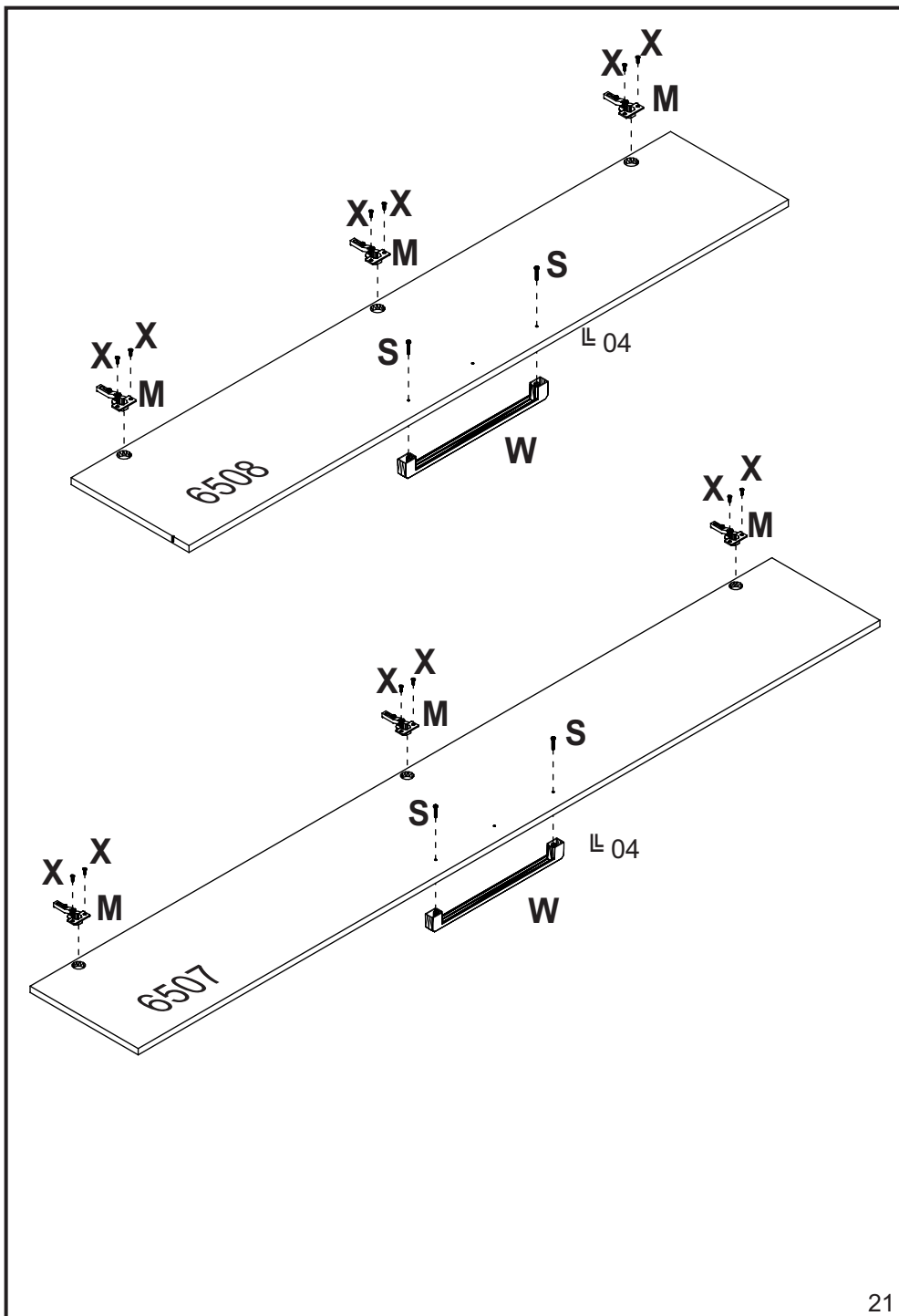








**“Usar cola em todas as cavilhas”**  
 “Use glue on all wood pegs”  
 “Utilizar cola en todos los tarugos de madera”



**MEDIDA DO PRODUTO MONTADO**  
 MEASURE OF THE ASSEMBLED PRODUCT  
 MEDIDA DEL PRODUCTO ENSAMBLADO

