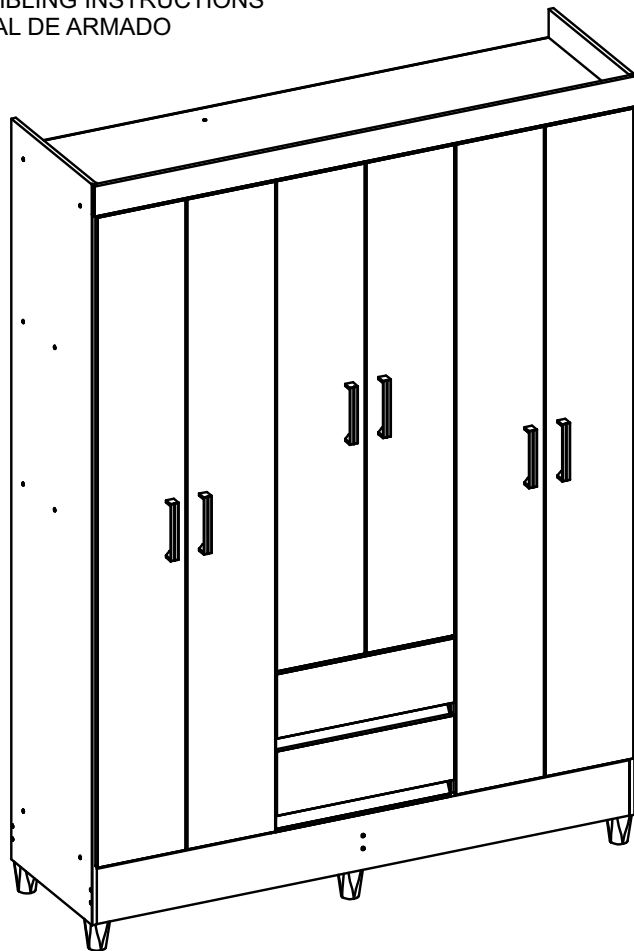


GR. FIT 6.2

WARDROBE FIT 6.2
ROPERO FIT 6.2

ESQUEMA DE MONTAGEM 946017-01

ASSEMBLING INSTRUCTIONS
MANUAL DE ARMADO



santos
Andirá



ESCANEE O QR CODE
OU CLIQUE AQUI PARA
RESPONDER A PESQUISA



60 minutos
60 minutes

162760 • JEQUITIBÁ/JEQUITIBÁ
162761 • JEQUITIBÁ/OFF
162766 • BRANCO/BRANCO

www.santosandira.com.br

AVISO

Para limpeza do seu móvel utilize flanela seca ou levemente umedecida, sem produtos químicos!

WARNING

To clean your mobile use dry cloth or slightly moistened, no chemicals!

ADVERTENCIA

Para limpiar su mueble use un paño seco o ligeramente humedecido, sin productos químicos!



ISO 9001



ISO 14001



Descarte os resíduos de forma seletiva!

Dispose of waste selectively!

¡Deseche los residuos de manera selectiva!

Em caso de produto com espelho siga as instruções abaixo

In the case of a product with a mirror, follow the instructions below

En el caso de un producto con espejo, siga las instrucciones a continuación

Cole os espelhos na porta e aguarde cerca de 01 hora para fazer a colocação da mesma no produto.

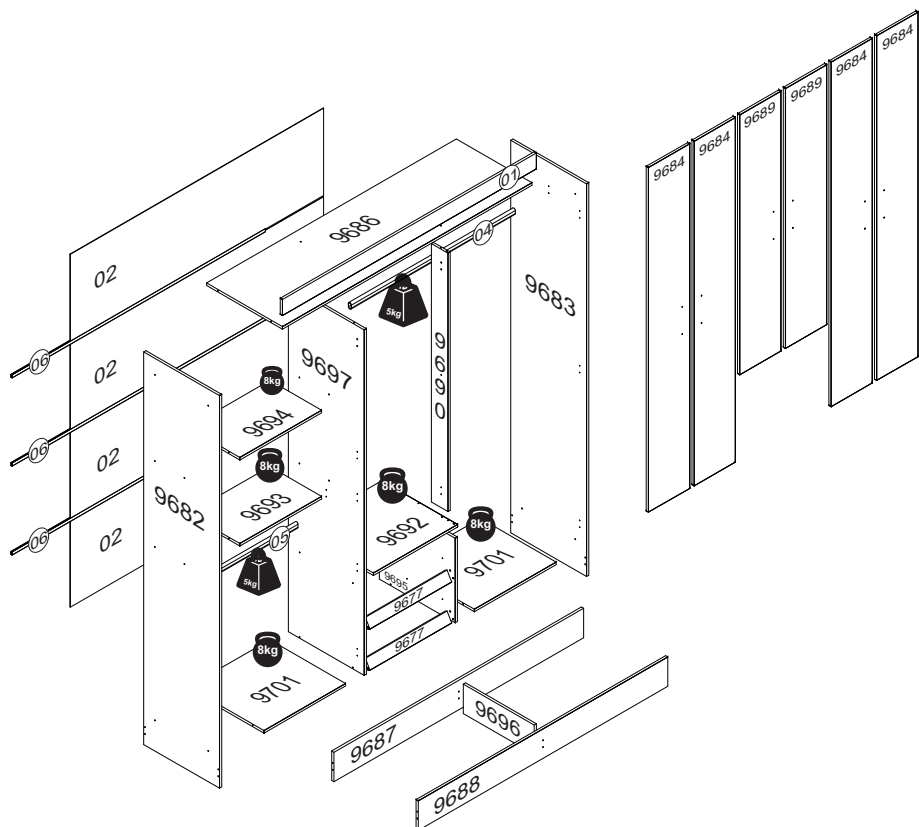
Attach the mirrors to the door and wait about 01 hour to place it on the product.

Coloque los espejos en la puerta y espere alrededor 01 hora para colocarlos sobre el producto.

O peso máximo da carga exibido no desenho refere-se a objetos distribuídos de maneira uniforme sobre toda a área de contato da peça.

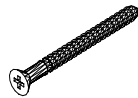
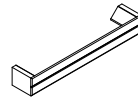

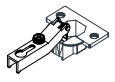


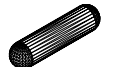
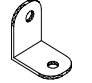
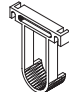




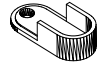
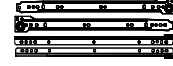
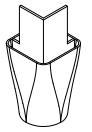



The maximum loading weight the image shows refers to objects distributed uniformly over the whole part contact area.

El peso máximo de carga informado en el diseño se refiere a objetos distribuidos uniformemente sobre totalidad de la área de contacto de la pieza.



TOTAL DE PESO SUPORTADO: 56 kg
TOTAL WEIGHT SUPPORTED: 56 kg
PESO TOTAL SOPORTADO: 56 kg

RELAÇÃO DE ACESSÓRIOS
 LIST OF ACCESSORIES • LISTA DE ACCESORIOS

A 43  PARAFUSO FI CH PH 3,5x40 SCREW FI CH PH 4,5x45 TORNILLO FI CH PH 4,5x45	B 06  PUX. MAGI 128mm HANDLE MAGI 128mm TIRADOR MAGI 128mm	C 125  PARAFUSO FI CH PH 3,5x12 SCREW FI CH PH 3,5x12 TORNILLO FI CH PH 3,5x12	D 18  DOBRA METAL 26mm METAL HINGE 26mm BISAGRA METAL 26mm
E 12  PARAFUSO FI FL PH 3,5x30 SCREW FI FL PH 3,5x30 TORNILLO FI FL PH 3,5x30	F 02  PARAFUSO FI CH PH 4,0x20 SCREW FI CH PH 4,0x20 TORNILLO FI CH PH 4,0x20	G 25  CAVILHA MADEIRA 6x25 WOOD PEG 6x25 TARUGO DE MADEIRA 6x25	H 12  CANTONEIRA METAL BRACKET METAL CANTONEIRA METAL
I 01  SUPORTE CABIDEIRO (U) HANGER HOLDER (U) SUPORTE PARA PERCHERO (U)	J 24  PARAFUSO FI FL PH 3,5x12 SCREW FI FL PH 3,5x12 TORNILLO FI FL PH 3,5x12	K 01  COLA PVA GLUE PVA COLA PVA	L 87  PREGO 10x10 NAIL 10x10 CLAVO 10x10
M 18  CALÇO P/ DOBRA 5mm WEDGE FOR HINGE 5mm CALZO P/ BISAGRA 5mm	N 04  SUPORTE CABIDEIRO OB. HANGER HOLDER SOPORTE PARA PERCHERO	O 02  CONJ. CORREIÇA METAL 300mm SET OF METAL SLIDES 300mm CONJ. DE RIELES DE METAL 300mm	P 06  PÉ FOOT PIE
Q 18  DISTANCIADOR P/DOBRA SPACER FOR FOLDING ESPACIADOR PARA PLEGADO	R 04  PARAFUSO MQ PN PH 4x25 SCREW MQ PN PH 4x25 TORNILLO MQ PN PH 4x25	S 04  PORCA SX MA4 NUT SX MA4 TUERCA SX MA4	

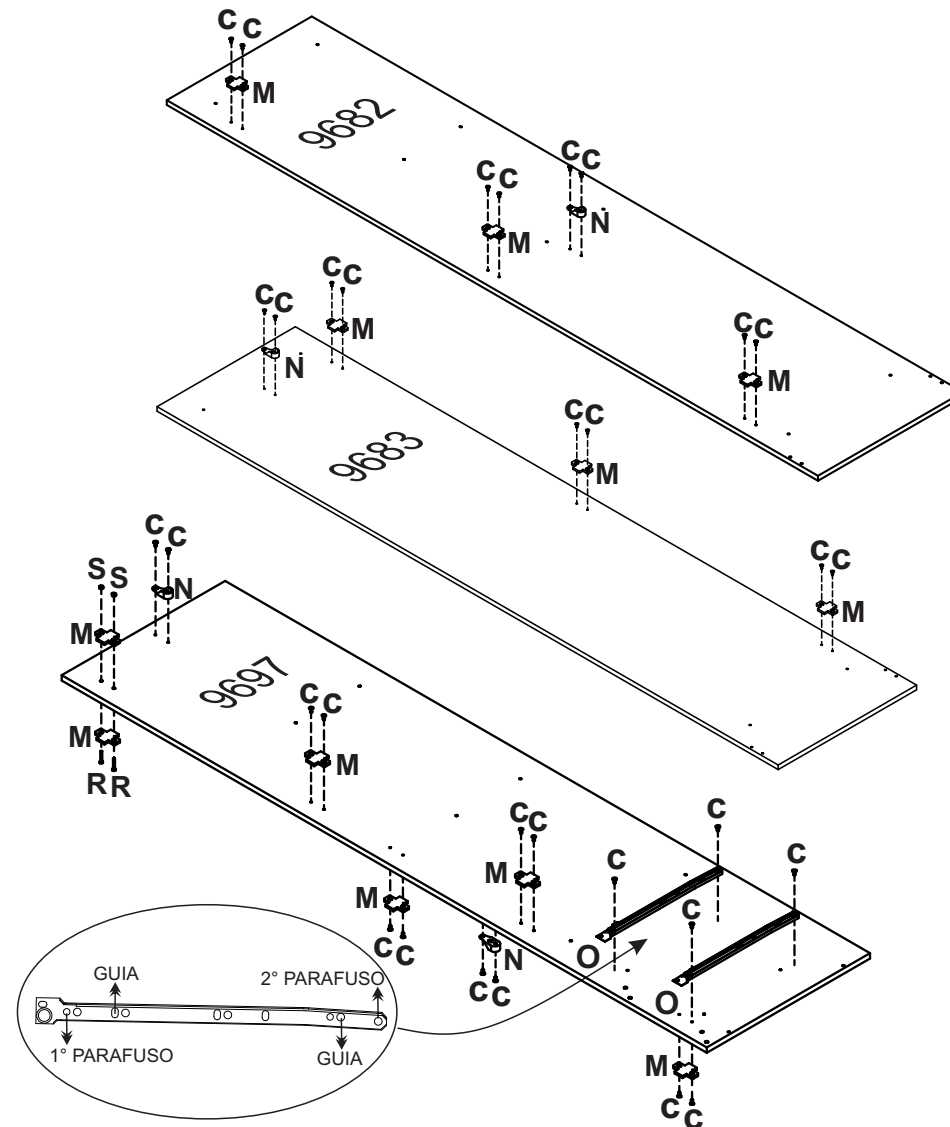
RELAÇÃO DE PEÇAS
LIST OF PARTS • LISTA DE PARTES

DESCRIÇÃO DESCRIPTION DESCRIPCIÓN	VOLUME VOLUME VOLUMEM	NÚMERO NUMBER NÚMERO	DIMENSÃO DIMENSION DIMENSIÓN	QUANTIDADE QUANTITY CANTIDAD
VISTA SUPERIOR SUPERIOR FRONTAGE VISTA SUPERIOR	01	01	1374x075x012	01
TRASEIRO G.R. WARDROBE'S BACKBOARD COSTADO DEL ROPERO	01	02	1370x409x2,5	04
FUNDO DE GAVETA DRAWER'S BOTTOM FONDO DEL CAJÓN	01	03	415x305x2,5	02
CABIDEIRO FRIZADO FRIZZED HANGER PERCHERO FRIZADO	01	04	887mm	01
CABIDEIRO FRIZADO FRIZZED HANGER PERCHERO FRIZADO	01	05	433mm	01
PERFIL PLÁSTICO PLASTIC PROFILE PERFIL PLÁSTICO	01	06	1370mm	03
VISTA FRONTAGE VISTA	01	9677	442x050x012	02
FRENTE DE GAV. DRAWER'S FRONT FRENTE DEL CAJÓN	01	9676	450x160x012	02
TRASEIRO DE GAVETA DRAWER'S BACKBOARD TRASERO DE CAJÓN	01	9680	393x090x012	02
LAT. DE GAV. SIDE DRAWER LAT. DEL CAJÓN	01	9681	300x101x012	04
LAT. EXT. ESQUERDA LEFT EXTERNAL SIDE LAT. EXT. IZQUIERDA	01	9682	1840x410x012	01
LAT. EXT. DIREITA RIGHT EXTERNAL SIDE LATERAL EXTERNA DERECHA	01	9683	1840x410x012	01
CHAPÉU WARDROBE'S TOP TAPA SUPERIOR	01	9686	1350x410x012	01
RODAPÉ TRASEIRO BACK BASEBOARD ZÓCALO TRAS.	01	9687	1350x138x012	01
RODAPÉ FRONTAL FRONT BASEBOARD ZÓCALO FRONTAL	01	9688	1350x138x012	01
BATENTE TOP SUPPORT BATIENT	01	9690	1211x090x012	01
TAMPO GAVETA DRAWER'S COVER TAPA DEL CAJÓN	01	9692	455x410x012	01
TAMPO COVER TAPA	01	9693	442x280x012	01
BASE MALEIRO BASE FOR LUGGAGE RACK BASE DEL PORTAEQUIPAJES	01	9694	442x280x012	01
DIVISÓRIA DIVISION DIVISIÓN	01	9695	410x396x012	01
RODAPÉ CALÇO WEDGE BASEBOARD ZÓCALO CALZO	01	9696	384x138x012	01
LAT. INTERNA INTERNAL SIDE LAT. INTERNA	01	9697	1619x410x012	01

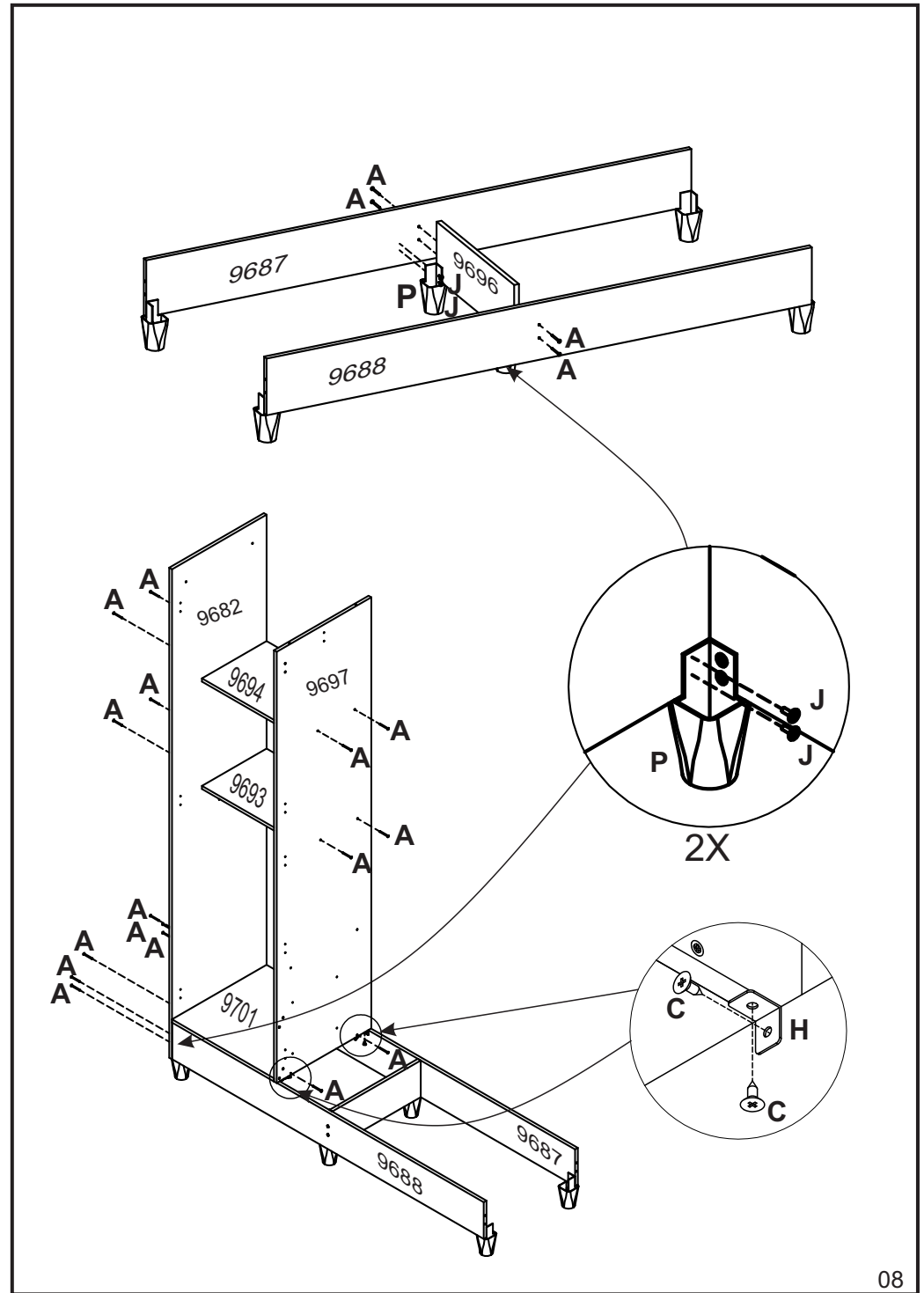
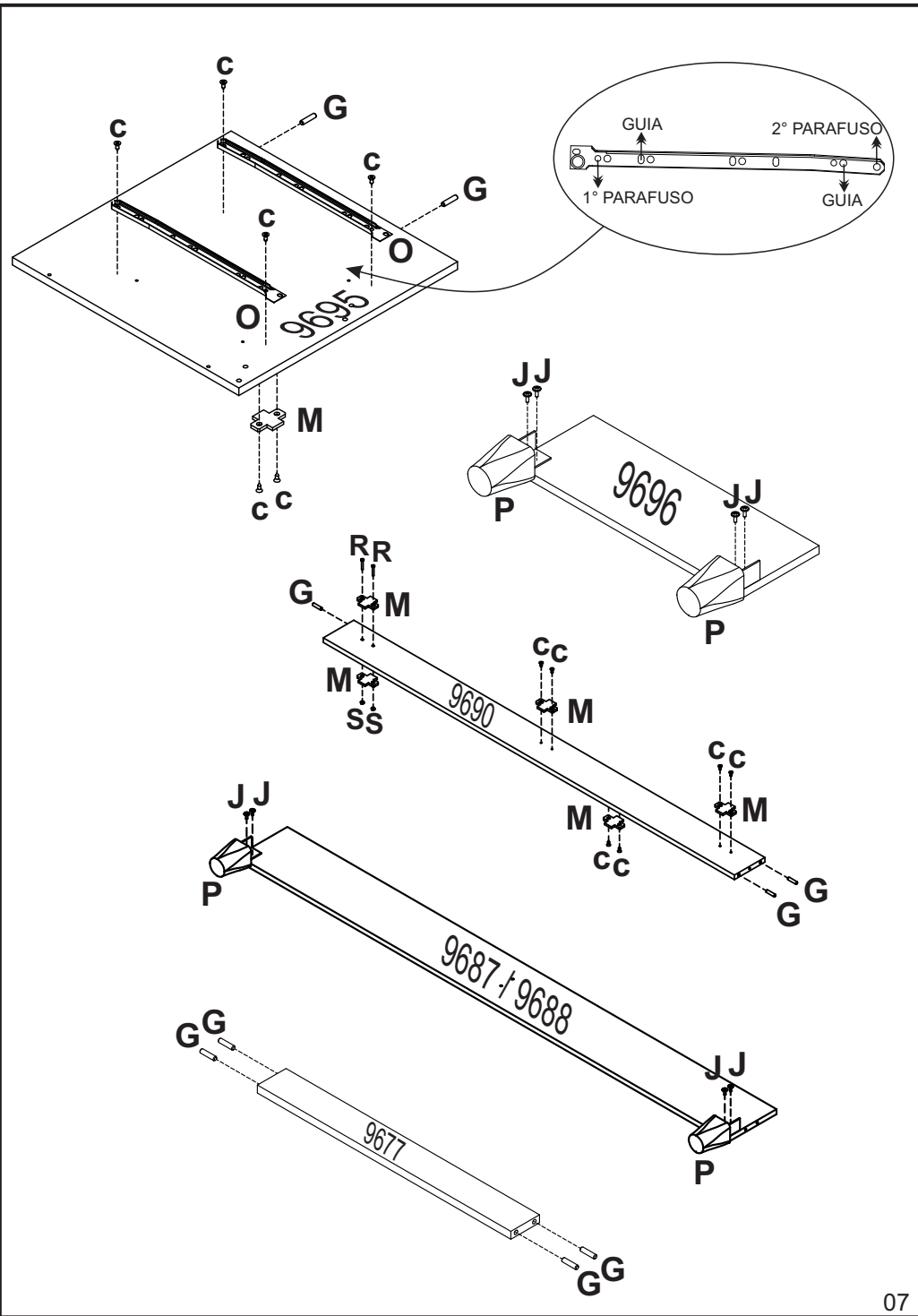
05

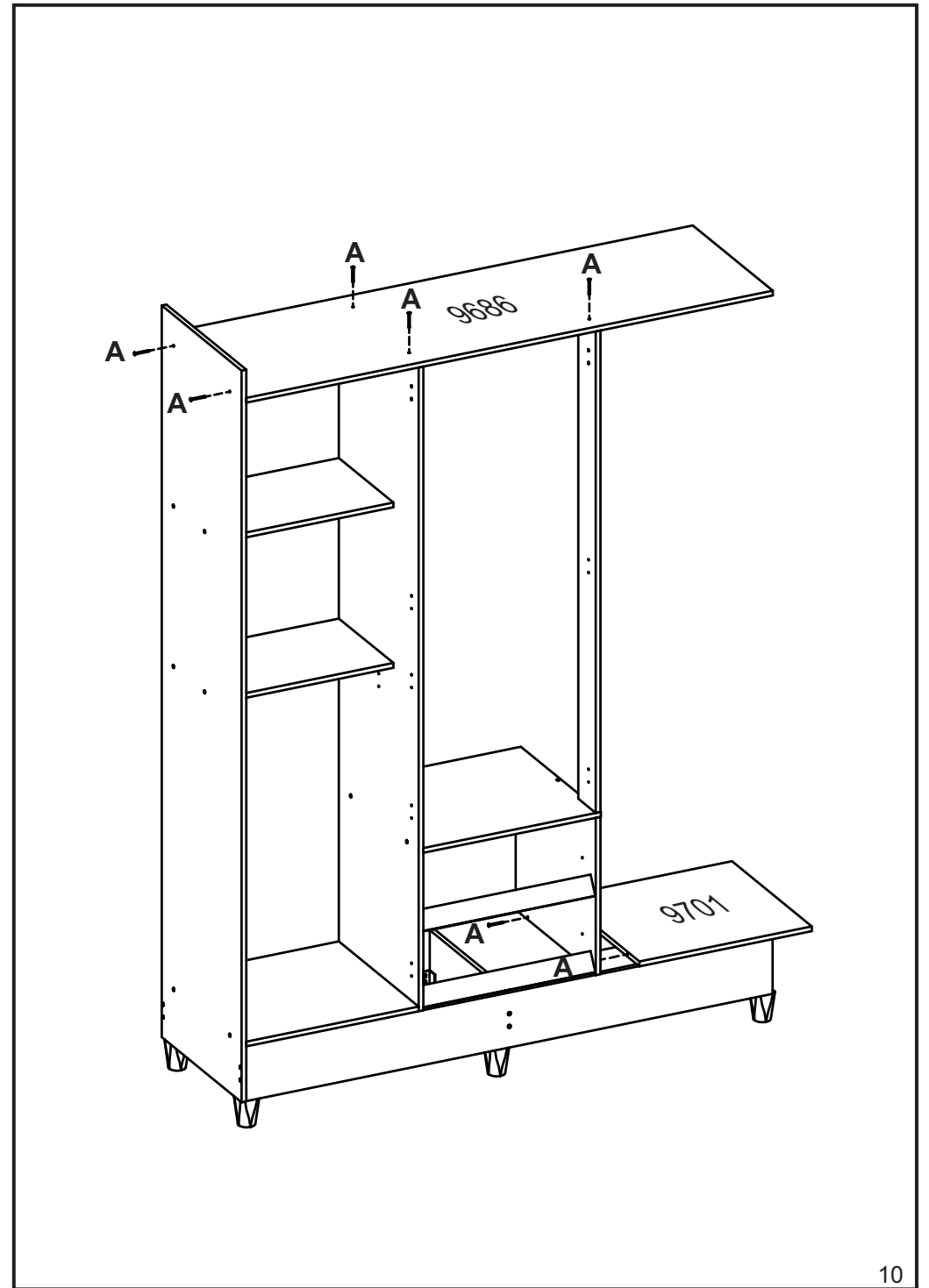
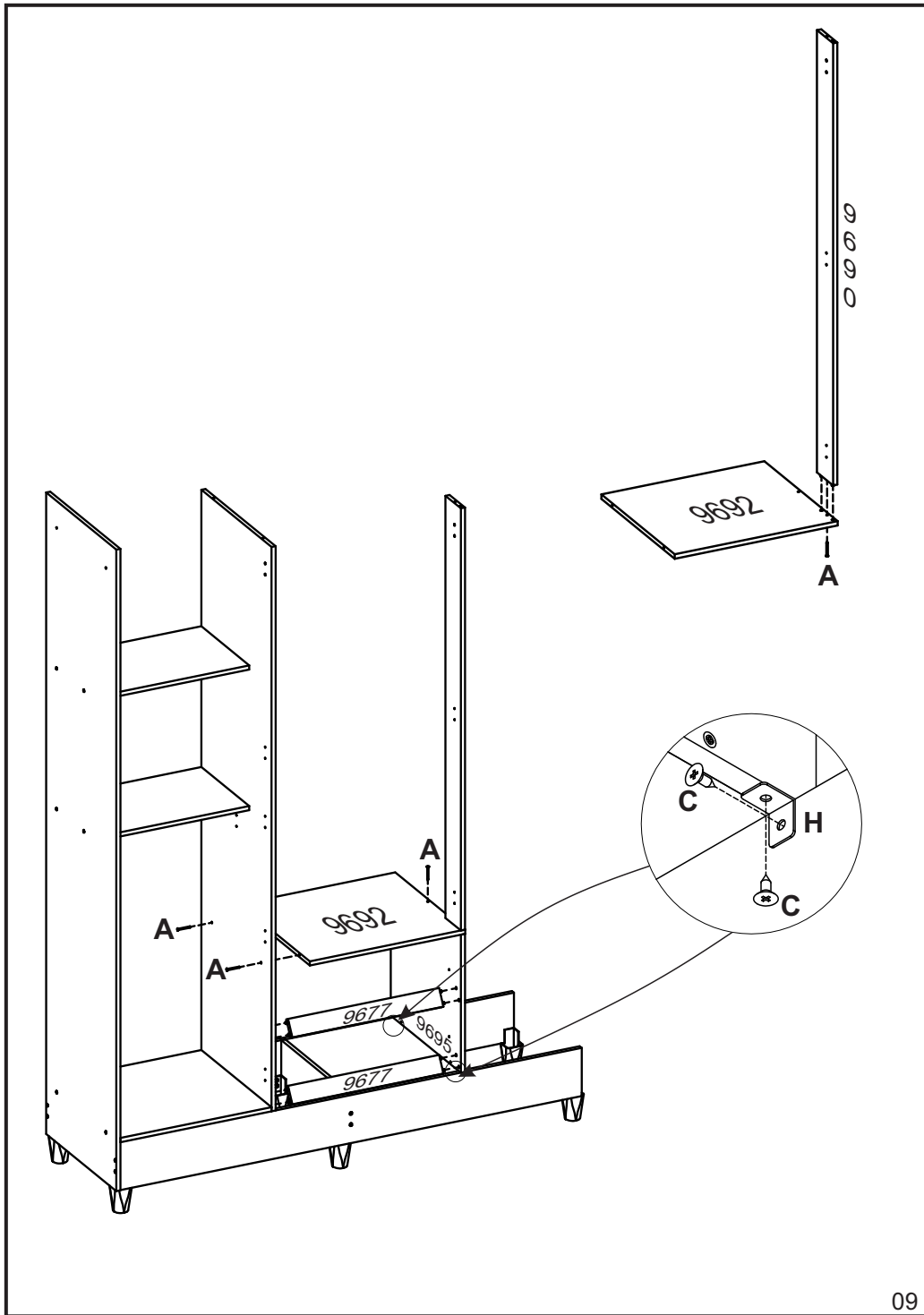
RELAÇÃO DE PEÇAS
LIST OF PARTS • LISTA DE PARTES

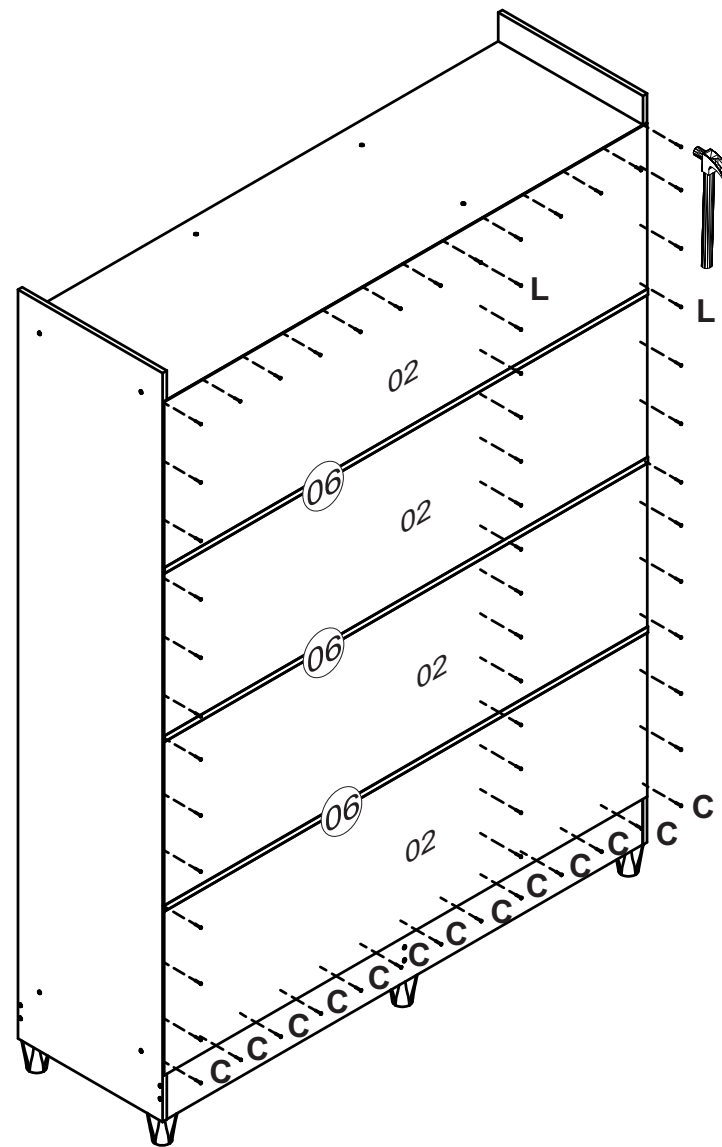
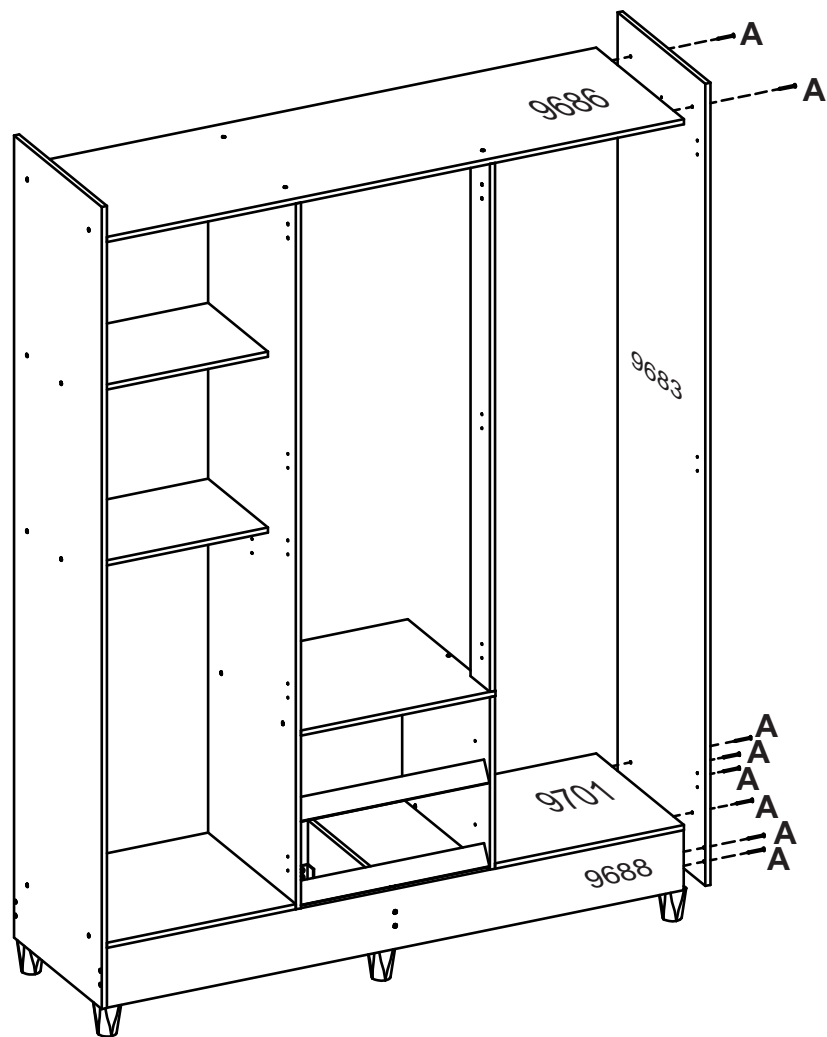
DESCRIÇÃO DESCRIPTION DESCRIPCIÓN	VOLUME VOLUME VOLUMEM	NÚMERO NUMBER NÚMERO	DIMENSÃO DIMENSION DIMENSIÓN	QUANTIDADE QUANTITY CANTIDAD
BASE INFERIOR BASE FOR LUGGAGE RACK BASE DEL PORTAEQUIPAJES	01	9701	442x410x012	02
PORTA DOOR PUERTA	02	9684	1615x223x012	04
PORTA DOOR PUERTA	02	9689	1218x223x012	02



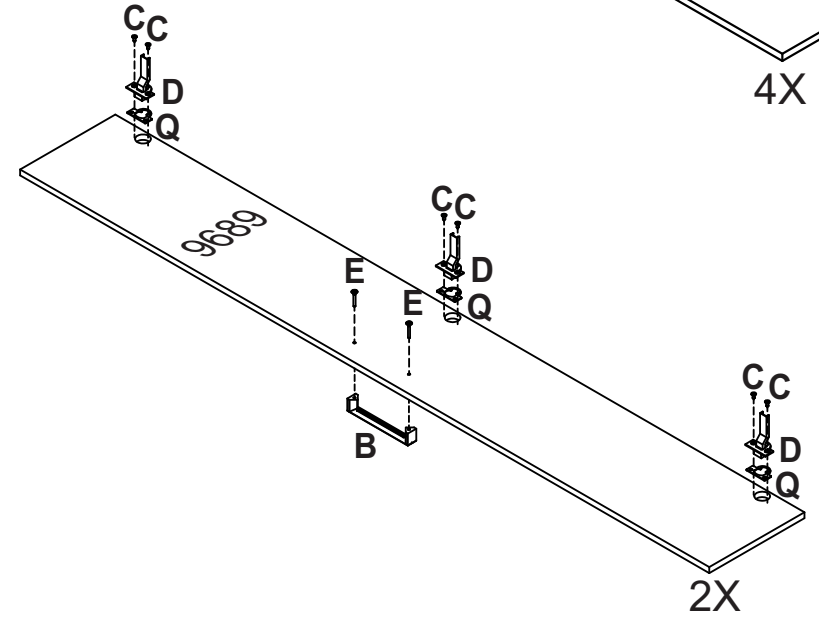
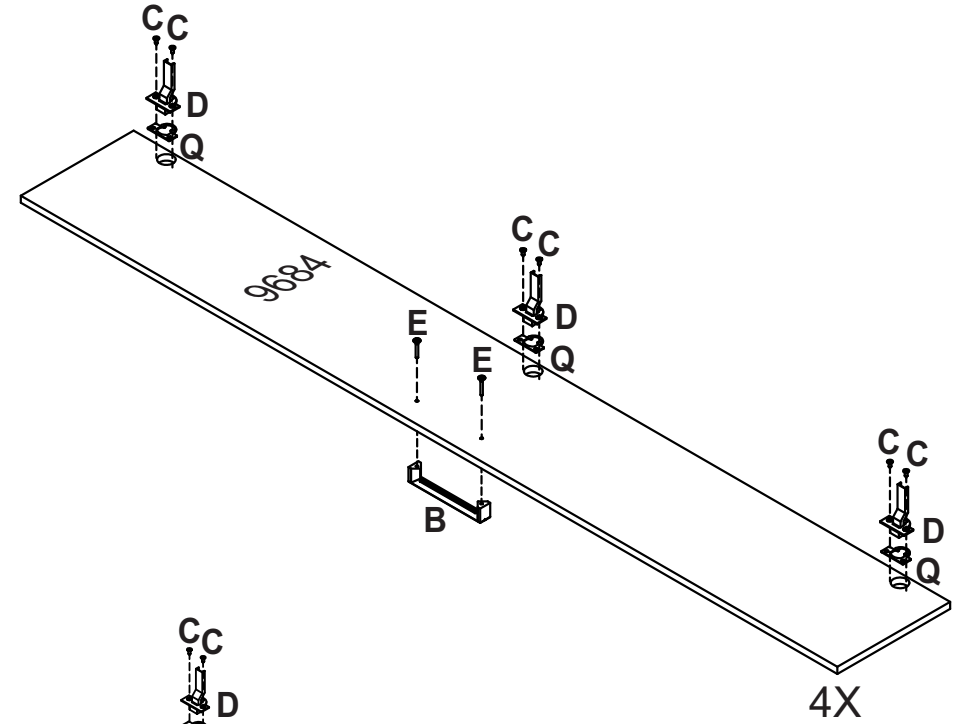
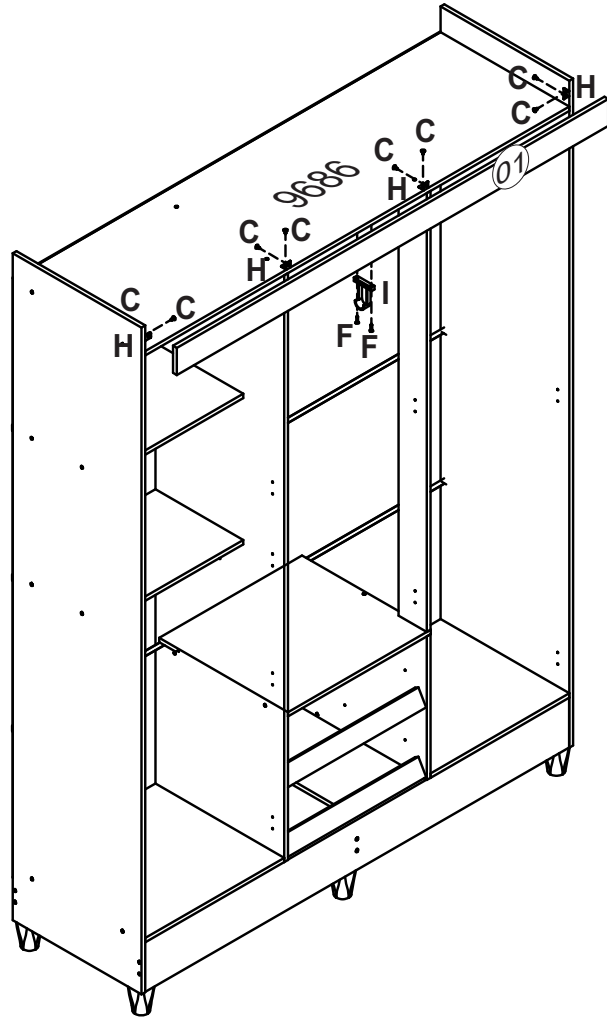
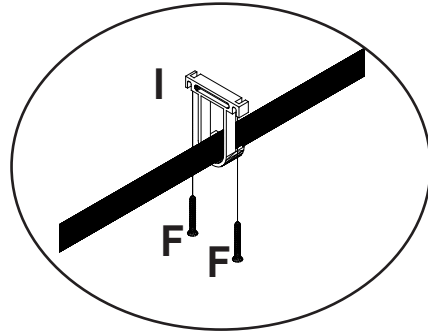
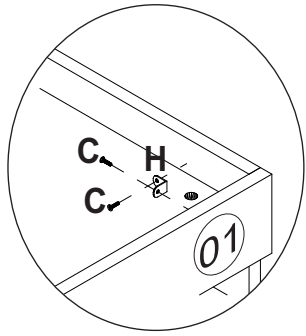
06

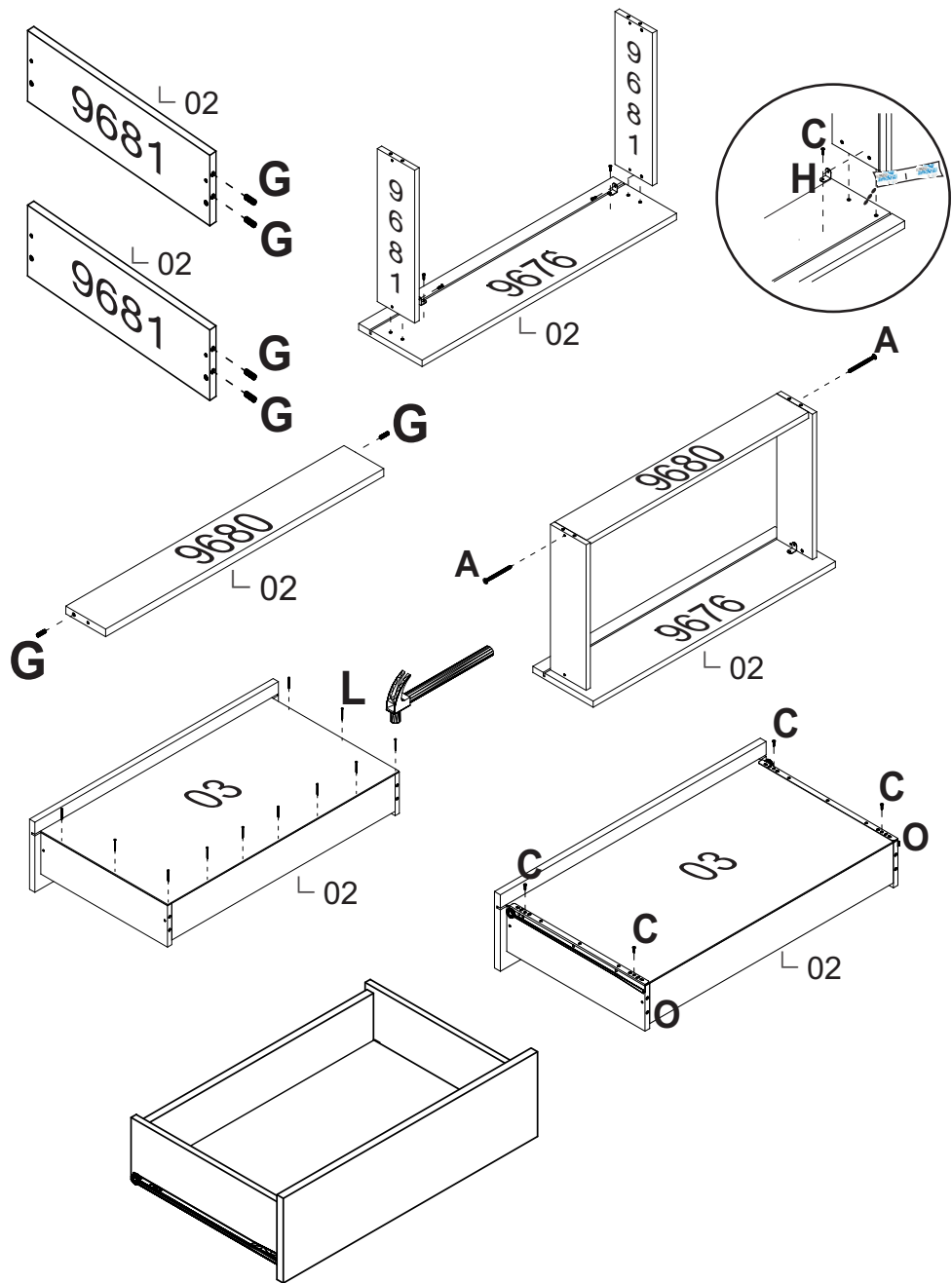






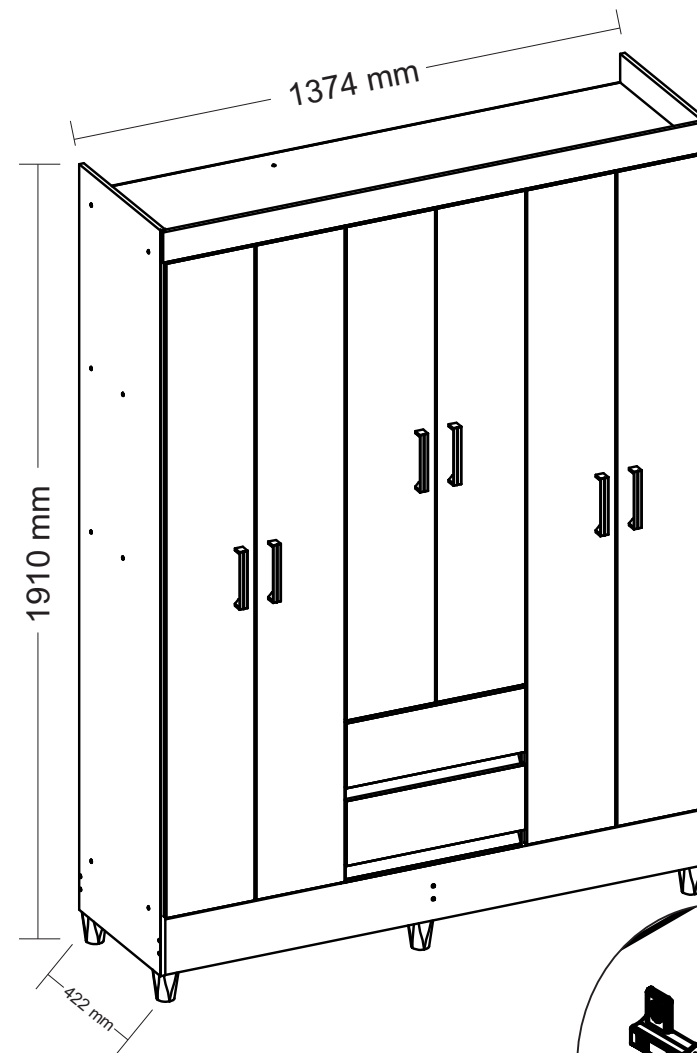
“Fixar os pregos a (100mm) de distância de um para outro”
 “Fix the nails to (100mm) away from each other”
 “Fijar los clavos a (100mm) de distancia de uno a otro”






“Usar cola em todas as cavilhas”
 “Use glue on all wood pegs”
 “Utilizar cola en todos los tarugos de madera”

MEDIDA DO PRODUTO MONTADO
 MEASURE OF THE ASSEMBLED PRODUCT
 MEDIDA DEL PRODUCTO ENSAMBLADO



 +55 (43)3538-8300