

**CAB CASAL LOANDA C\_GAV.**  
HEADBOARD COUPLE LOANDA  
CABECERA MATRIMONIAL LOANDA

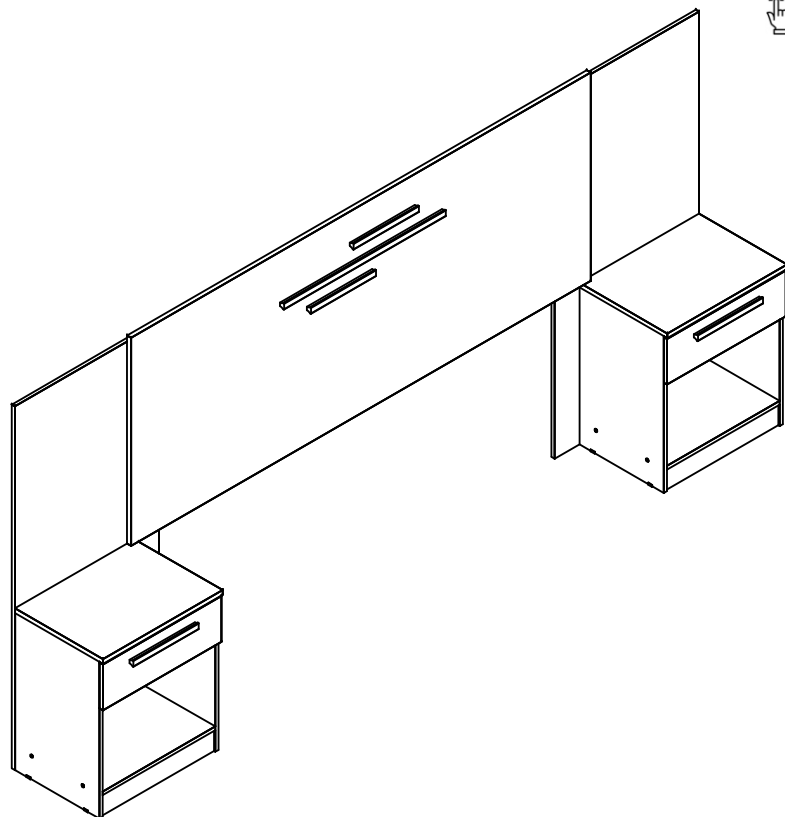
**ESQUEMA DE MONTAGEM - 946055**

ASSEMBLING INSTRUCTIONS  
MANUAL DE ARMADO

santos  
**Andirá**



ESCANEE O QR CODE  
OU CLIQUE AQUI PARA  
RESPONDER A PESQUISA



60 Minutos  
60 Minutes

231143 • JATOBÁ/AREIA  
231144 • JATOBÁ/JATOBÁ  
231148 • JATOBÁ/GRAFITTE

[www.santosandira.com.br](http://www.santosandira.com.br)

01

## AVISO

Para limpeza do seu móvel utilize flanela seca ou levemente umedecida, sem produtos químicos!

## WARNING

To clean your mobile use dry cloth or slightly moistened, no chemicals!

## ADVERTENCIA

Para limpiar su mueble use un paño seco o ligeramente humedecido, sin productos químicos!



ISO 9001



ISO 14001



**Descarte os resíduos de forma seletiva!**

Dispose of waste selectively!

¡Deseche los residuos de manera selectiva!

**Em caso de produto com espelho siga as instruções abaixo:**

In the case of a product with a mirror, follow the instructions below:

En el caso de un producto con espejo, siga las instrucciones a continuación:

**Cole os espelhos na porta e aguarde cerca de 01 hora para fazer a colocação da mesma no produto.**

Attach the mirrors to the door and wait about 01 hour to place it on the product.

**Coloque los espejos en la puerta y espere alrededor 01 hora, para colocarlos sobre el producto.**

02

# TERMO DE GARANTIA



90 dias de garantia do produto, conforme lei nº 8.078 do código do consumidor

## TERMO DE GARANTIA - PRODUTO SANTOS ANDIRÁ IND. DE MÓVEIS LTDA

O produto Santos Andirá é garantido contra eventuais defeitos de fabricação, pelo prazo de 3 meses, contados a partir da emissão da nota fiscal da loja/site ao consumidor.

### A MONTAGEM DO MÓVEL SANTOS ANDIRÁ NÃO É DE RESPONSABILIDADE DO FABRICANTE.

A garantia compreende a substituição de peças para reparação de possíveis defeitos de fabricação devidamente constatados pela loja/site e pelo fabricante, anotados durante o período de vigência da garantia. Portanto, ao constatar um eventual problema em seu produto, entre imediatamente em contato com a loja/site vendedor(a), que informará os procedimentos necessários.

Se constatado um eventual defeito de fabricação, as reposições necessárias ocorrerão num prazo de 30 (trinta) dias, ou outro previamente acordado entre o consumidor e o lojista/site, com anuência expressa da fabricante.

Eventuais assistências técnicas, de problemas não cobertos pela garantia, poderão ser exercidas, mediante orçamento previamente discutido e acordado com a loja/site vendedor(a) do produto e a fábrica, e neste caso terá seu custo arcado pelo consumidor.

Esta **GARANTIA** fica automaticamente inválida em caso de:

- O uso não for exclusivamente doméstico (dentro da casa); salvo os projetados e fabricados para outros fins;
- Na montagem e instalação do produto (que deve ser feito por um profissional de montagem de móveis) ou uso, não forem obedecidas as especificações e recomendações do Manual de Instruções de Montagem e instalação do produto, tais como, nivelamento do produto, adequação do local para instalação, uso correto dos parafusos e demais componentes de montagem, etc;
- Danos e/ou defeitos causados em qualquer componente do produto, pelo uso inadequado do mesmo ou por acidente e ações naturais, ou ainda, provenientes de danos causados por impactos, quedas, etc;
- Mancha na pintura causadas por agentes químicos ou abrasivos e/ou produtos de limpeza inadequados;
- Danos causados por chuvas, inundações, infiltrações de umidade, exposição inadequada do produto, más condições estruturais da casa, etc;
- Conserto que não sejam realizados pelos técnicos autorizados pela Loja/Site.
- Danos decorrentes de transporte inadequado, desgaste natural, bem como excesso de peso sobre o móvel; (vide Manual de Instruções de Montagem)
- Danos causados pela transferência ou venda do produto para terceiros;
- Danos causados por insetos, principalmente do tipo cupim, brocas e etc;

### A MONTAGEM DO PRODUTO

A montagem do móvel Santos Andirá não é de responsabilidade do fabricante. O montador deve seguir o Manual de Instruções de Montagem fornecido pela fábrica. A Santos Andirá não se responsabiliza pelas instalações elétricas, hidráulicas, nem pela colocação de qualquer outro material que venha a ser agregado ao móvel durante ou após a instalação, que alterem a composição do móvel.

## RECOMENDAÇÕES ÚTEIS Instalações, Conservação e Limpeza

- Todo móvel exposto com frequência a agentes tais como sol, maresia, chuva ou umidade, sofre alteração; portanto, escolha com cuidado a localização destinada à instalação do mesmo, evitando a incidência destes agentes naturais sobre o produto;
- Esse produto deve ser instalado por técnicos capacitados e ou autorizados pela loja/site onde foi adquirido, em local apropriado, longe de fontes de umidade e sobre uma superfície plana;
- Esse produto deve ser manuseado com cuidado, não podendo ser arrastado e evitando esforços excessivos que venham a comprometer as partes destinadas a fixação dos componentes;
- Nunca utilize álcool ou materiais abrasivos para limpeza e que possam comprometer a camada de verniz;
- Não utiliza-lo para apoiar cigarros acesos;
- Não colocar diretamente sobre o móvel, sem um isolante adequado, qualquer recipiente ou objeto com temperatura acima de 40°C;
- Utilize para limpeza uma flanela levemente umedecida com água.

## DISPOSIÇÕES GERAIS

● A Santos Andirá Indústria de Móveis Ltda, na busca constante da melhoria contínua em seus produtos, reserva-se o direito de alterar as características gerais, técnicas e estéticas de produto por ela produzido e comercializado sem prévio aviso, bem como também alterar as tonalidades das cores.

- Esse Termo de Garantia é válido apenas para produtos vendidos e utilizados no território brasileiro;
- Para sua comodidade o número de série (lote) de seu produto está localizado em uma etiqueta fixada na embalagem do produto. Guarde-o com você, preservando-o juntamente com este Termo de Garantia e principalmente a Nota fiscal do produto, sem a qual esta garantia não terá validade.
- Quando necessário, consulte a loja/site onde o seu produto foi adquirido, tendo sempre em mãos o número de série (lote) do produto e a nota fiscal.
- Não colocar materiais tais como: tecidos, papel, nylon ou qualquer outro material que possa vir a ser incendiado sobre qualquer instalação elétrica acoplada ao móvel (Ex: luminárias, interruptores, etc).
- Não deixe que crianças ou pessoas com deficiência mental acompanhem o montador na montagem do produto em sua casa, pois os produtos são compostos por pequenas peças, fragmentos e material químico (cola, parafusos, etc), podendo causar danos a saúde.

### Pesos suportados:

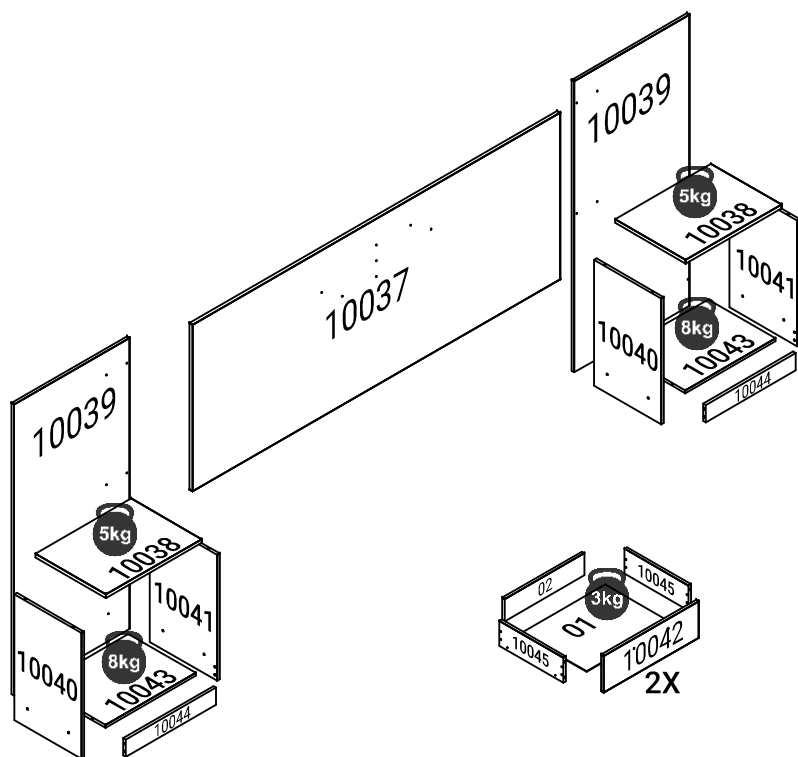
- **Camas de casal:** 180 kg em repouso (aproximadamente 90 kg por pessoa)
- **Camas de Solteiro:** 100 kg em repouso
- **Beliches, treliches:** - cama superior - 90kg em repouso  
- cama inferior - 100 kg em repouso
- **Prateleiras com suporte plástico:** 5 kg

O registro foi efetuado no cartório Iara J. Negrão Xavier, da cidade de Andirá - PR, sob o protocolo nº 10.191, e registrado sob o nº 8.499, no livro B-75 (Reg. Int) FLS 133, no dia 05/04/2010.

O peso máximo da carga exibido no desenho refere-se a objetos distribuídos de maneira uniforme sobre toda a área de contato da peça.

The maximum loading weight the image shows refers to objects distributed uniformly over the whole part contact area.

El peso máximo de carga informado en el diseño se refiere a objetos distribuidos uniformemente sobre totalidad de la área de contacto de la pieza.









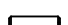


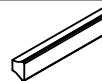
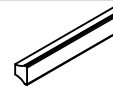



**TOTAL DE PESO SUPORTADO: 32kg**  
**TOTAL WEIGHT SUPPORTED: 32kg**  
**PESO TOTAL SOPORTADO: 32kg**

05

## RELAÇÃO DE ACESSÓRIOS LIST OF ACCESSORIES • LISTA DE ACCESORIOS

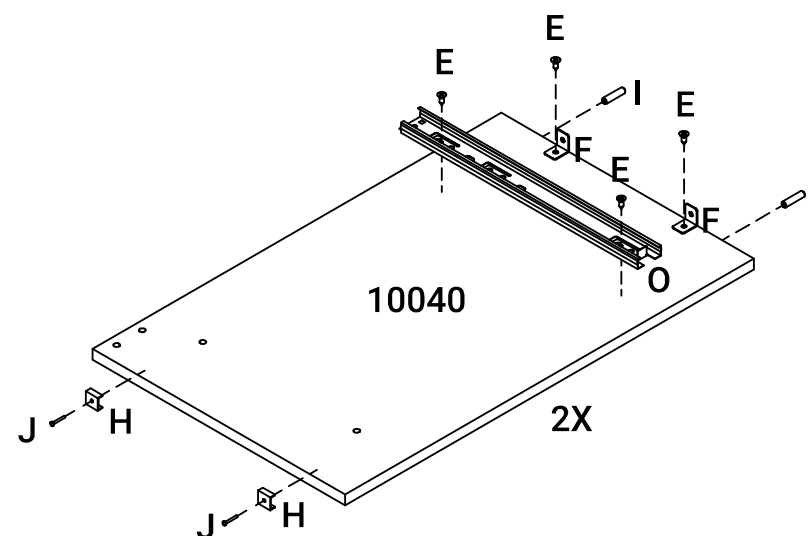
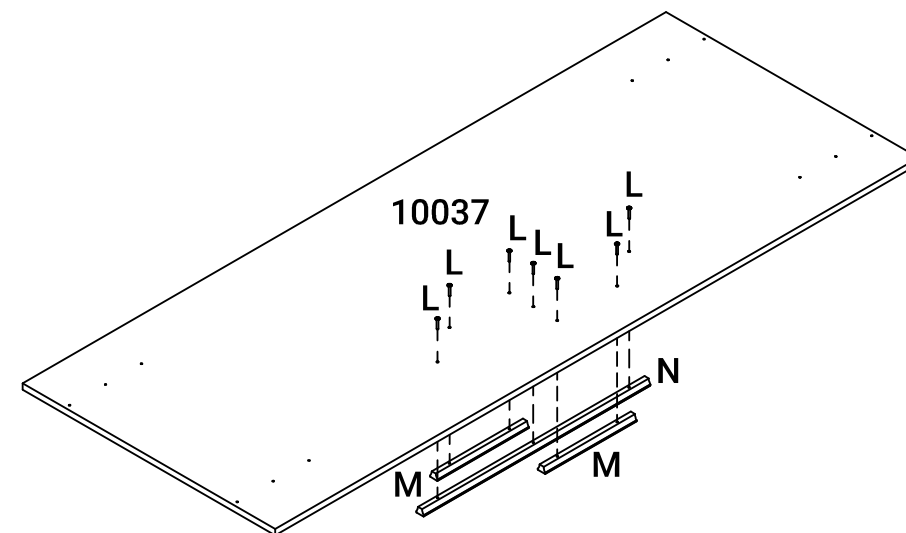
06

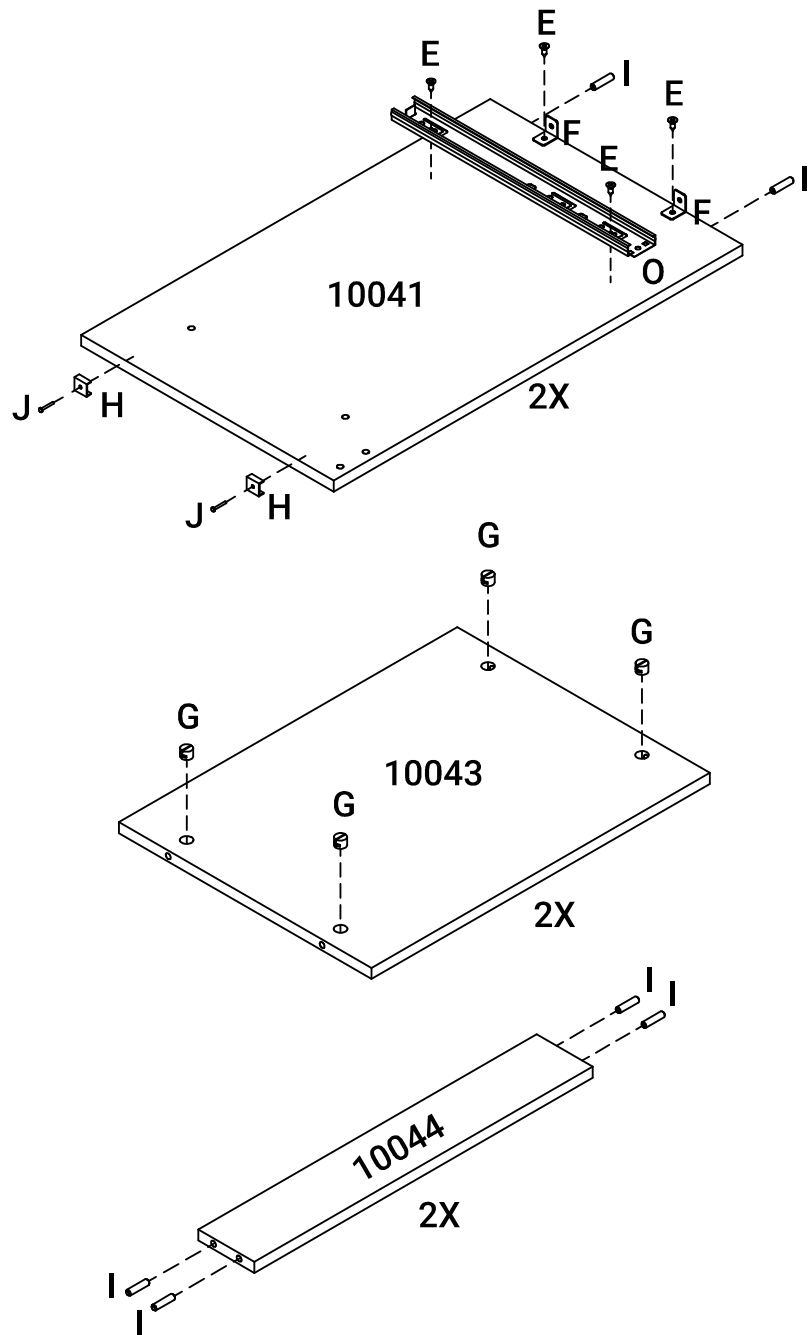
<b>A</b> 08  <p>PARAFUSO FI CH PH 4,0x50                      SCREW FI CH PH 4,0x50                      TORNILLO FI CH PH 4,0x50</p>	<b>B</b> 01  <p>COLA PVA                      GLUE PVA                      COLA PVA</p>	<b>C</b> 08  <p>PARAFUSO FI CH PH 3,5x35                      SCREW FI CH PH 3,5x35                      TORNILLO FI CH PH 3,5x35</p>	<b>D</b> 08  <p>PARAFUSO FI CH PH 3,5x30                      SCREW FI CH PH 3,5x30                      TORNILLO FI CH PH 3,5x30</p>
<b>E</b> 56  <p>PARAFUSO FI CH PH 4,0x12                      SCREW FI CH PH 4,0x12                      TORNILLO FI CH PH 4,0x12</p>	<b>F</b> 12  <p>CANTONEIRA METAL                      BRACKET METAL                      CANTONEIRA METAL</p>	<b>G</b> 08  <p>PORCA CILINDRICA 12x09                      CYLINDRICAL NUT 12x09                      TUERCA CILINDRICA 12x09</p>	<b>H</b> 08  <p>SAPATA LAT. MINI 12mm                      SHOE SIDE. MINI 12 mm                      SAPATA LAT. MINI 12mm</p>
<b>I</b> 24  <p>CAVILHA MADEIRA 6x25                      WOOD PEG 6x25                      TARUGO DE MADEIRA 6x25</p>	<b>J</b> 08  <p>PREGO 10x10                      NAIL 10x10                      CLAVO 10x10</p>	<b>L</b> 19  <p>PARAFUSO FI FL PH 3,5x25                      SCREW FI FL PH 3,5x25                      TORNILLO FI FL PH 3,5x25</p>	<b>M</b> 04  <p>PUXADOR MDF 244mm                      HANDLE MDF 244mm                      TIRADOR MDF 244mm</p>
<b>N</b> 01  <p>PUXADOR MDF 606mm                      HANDLE MDF 606mm                      TIRADOR MDF 606mm</p>	<b>O</b> 02  <p>CORREDIÇA TELESCÓPICA 300mm                      TELESCOPIC SLIDES 300mm                      RIELES TELESCÓPICO 300mm</p>		

# RELAÇÃO DE PEÇAS

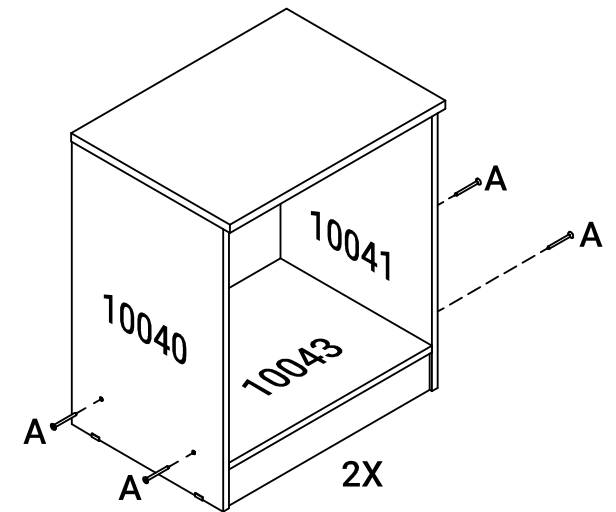
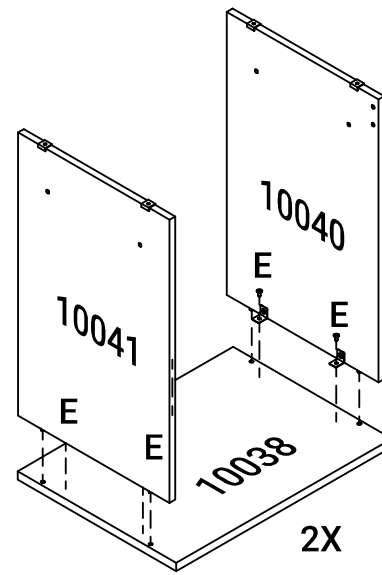
## LIST OF PARTS • LISTA DE PARTES

VOLUME	CÓDIGO	DESCRIÇÃO	DIMENSÕES	MATERIAL	QUANTIDADE
1	1	FUNDO GAV   DRAWER'S BOTTOM   FONDO DEL CAJÓN	395x308x2,5	HDF	2
1	2	TRASEIRO GAV   DRAWER'S BACKBOARD   TRASERO DEL CAJÓN	373x90x12	MDP	2
1	PA 10037	CABECEIRA   HEADBOARD   CABECERA	1720x675x15	MDP	1
1	PA 10038	TAMPO GAV   DRAWER'S COVER   TAPA DEL CAJÓN	448x330x15	MDP	2
1	PA 10039	TRASEIRO.   LEFT NIGHSTAND'S BACKBOARD   FONDO IZQUIERDO DE LA MESA DE LUZ	1180x540x12	MDP	1
1	PA 10039	TRASEIRO.   RIGHT NIGHSTAND'S BACKBOARD   FONDO DERECHO DE LA MESA DE LUZ	1180x540x12	MDP	1
1	PA 10040	LAT EXT ESQ   LEFT EXTERNAL SIDE   LAT. EXT. IZQUIERDA	510x315x12	MDP	2
1	PA 10041	LAT EXT DIR   RIGHT EXTERNAL SIDE   LAT. EXT. DERECHA	510x315x12	MDP	2
1	PA 10042	FRENTE GAV   DRAWER'S FRONT   FRENTE DEL CAJON	444x148x12	MDP	2
1	PA 10043	BASE INF   BOTTOM BASE   BASE INFERIOR	422x315x12	MDP	2
1	PA 10044	RODAPE FRON   FRONT BASEBOARD   ZÓCALO FRONTAL/TRASERA	422x70x12	MDP	2
1	PA 10045	LAT GAV   SIDE DRAWER   LAT. DEL CAJÓN	300x101x12	MDP	4

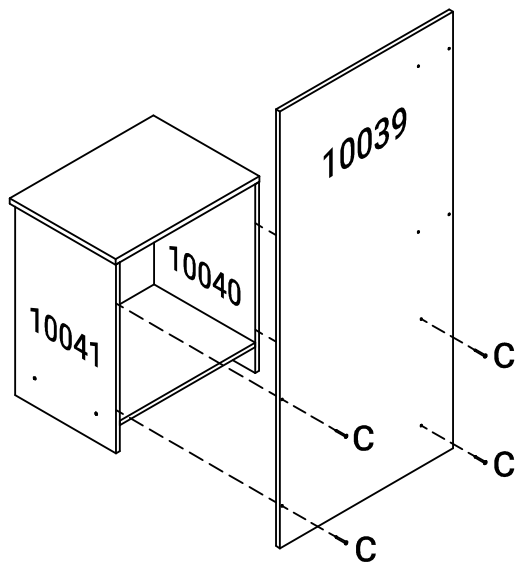
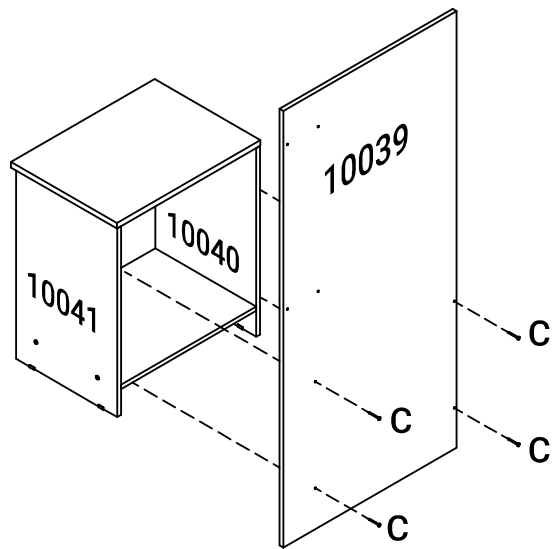




09

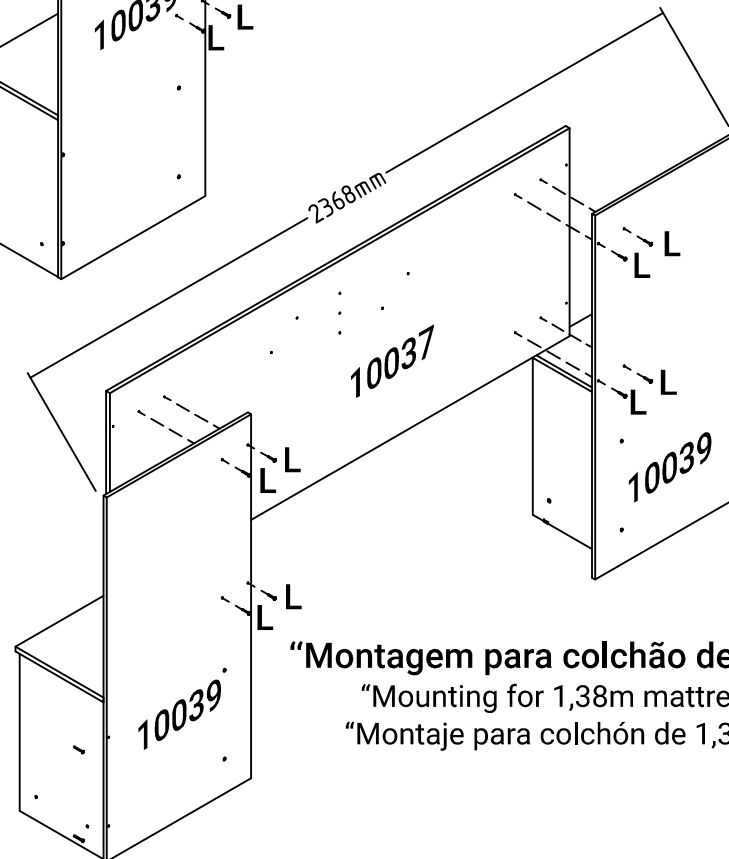
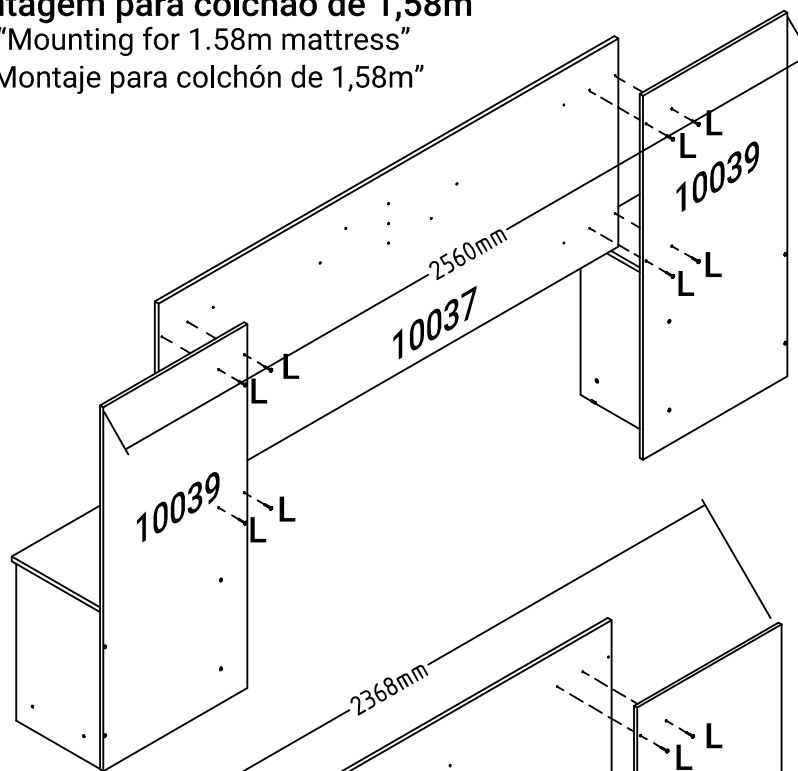


10



11

**“Montagem para colchão de 1,58m”**  
 “Mounting for 1.58m mattress”  
 “Montaje para colchón de 1,58m”



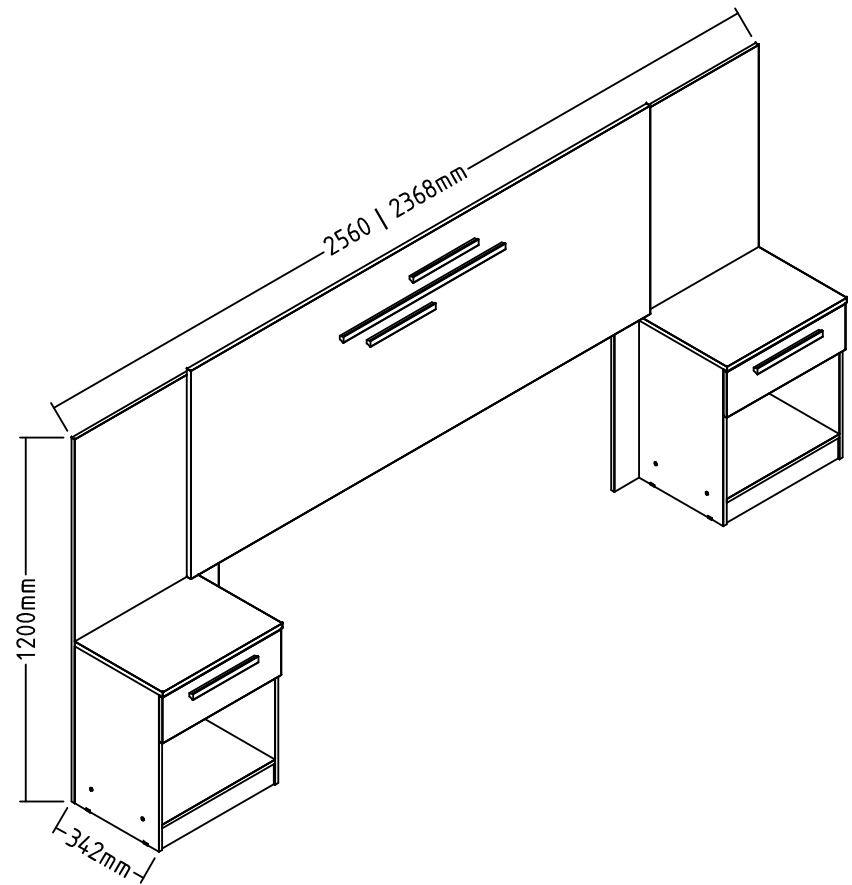
**“Montagem para colchão de 1,38m”**  
 “Mounting for 1,38m mattress”  
 “Montaje para colchón de 1,38m”

12

### MEDIDA DO PRODUTO MONTADO

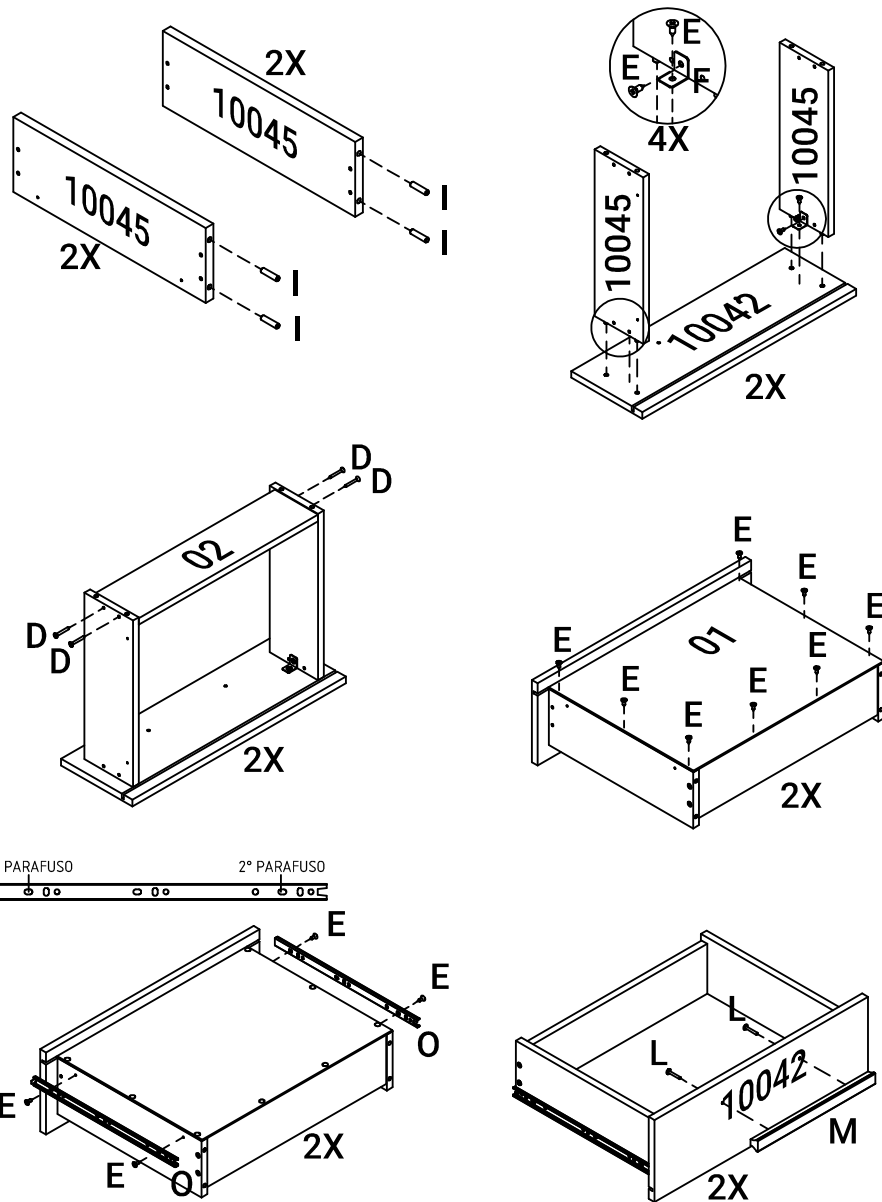
MEASURE OF THE ASSEMBLED PRODUCT

MEDIDA DEL PRODUCTO ENSAMBLADO



+55 (43)3538-8300

14



**“Usar cola em todas as cavilhas”**  
**“Utilizar cola en todos los tarugos de madera”**  
**“Use glue on all wood pegs”**

13