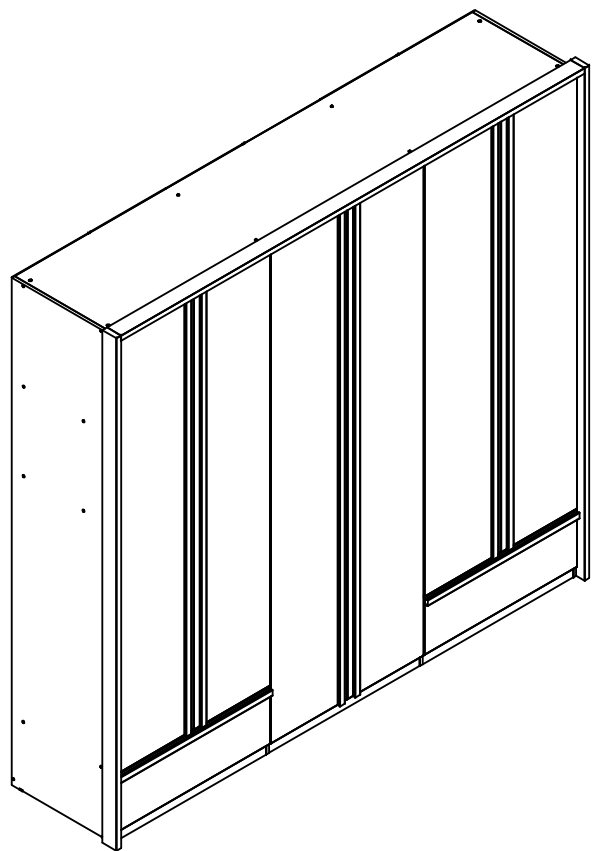


GUARDA ROUPA TORINO 06 PTS
WARDROBE TORINO 06 DOORS
ROPERO TORINO 06 PUERTAS

ESQUEMA DE MONTAGEM - 946077

ASSEMBLING INSTRUCTIONS
MANUAL DE ARMADO



santos
Andirá



ESCANEE O QR CODE
OU CLIQUE AQUI PARA
RESPONDER A PESQUISA



163112 • WOOD/COURO TERRACOTA



180 Minutos
180 Minutes

www.santosandira.com.br

01

AVISO

Para limpeza do seu móvel utilize flanela seca ou levemente umedecida, sem produtos químicos!

WARNING

To clean your mobile use dry cloth or slightly moistened, no chemicals!

ADVERTENCIA

Para limpiar su mueble use un paño seco o ligeramente humedecido, sin productos químicos!



ISO 9001



ISO 14001



Descarte os resíduos de forma seletiva!

Dispose of waste selectively!

¡Deseche los residuos de manera selectiva!

Em caso de produto com espelho siga as instruções abaixo:

In the case of a product with a mirror, follow the instructions below:

En el caso de un producto con espejo, siga las instrucciones a continuación:

Cole os espelhos na porta e aguarde cerca de 01 hora para fazer a colocação da mesma no produto.

Attach the mirrors to the door and wait about 01 hour to place it on the product.

Coloque los espejos en la puerta y espere alrededor 01 hora, para colocarlos sobre el producto.

02

TERMO DE GARANTIA



90 dias de garantia do produto, conforme lei nº 8.078 do código do consumidor

TERMO DE GARANTIA - PRODUTO SANTOS ANDIRÁ IND. DE MÓVEIS LTDA

O produto Santos Andirá é garantido contra eventuais defeitos de fabricação, pelo prazo de 3 meses, contados a partir da emissão da nota fiscal da loja/site ao consumidor.

A MONTAGEM DO MÓVEL SANTOS ANDIRÁ NÃO É DE RESPONSABILIDADE DO FABRICANTE.

A garantia compreende a substituição de peças para reparação de possíveis defeitos de fabricação devidamente constatados pela loja/site e pelo fabricante, anotados durante o período de vigência da garantia. Portanto, ao constatar um eventual problema em seu produto, entre imediatamente em contato com a loja/site vendedor(a), que informará os procedimentos necessários.

Se constatado um eventual defeito de fabricação, as reposições necessárias ocorrerão num prazo de 30 (trinta) dias, ou outro previamente acordado entre o consumidor e o lojista/site, com anuência expressa da fabricante.

Eventuais assistências técnicas, de problemas não cobertos pela garantia, poderão ser exercidas, mediante orçamento previamente discutido e acordado com a loja/site vendedor(a) do produto e a fábrica, e neste caso terá seu custo arcado pelo consumidor.

Esta **GARANTIA** fica automaticamente inválida em caso de:

- O uso não for exclusivamente doméstico (dentro da casa); salvo os projetados e fabricados para outros fins;
- Na montagem e instalação do produto (que deve ser feito por um profissional de montagem de móveis) ou uso, não forem obedecidas as especificações e recomendações do Manual de Instruções de Montagem e instalação do produto, tais como, nivelamento do produto, adequação do local para instalação, uso correto dos parafusos e demais componentes de montagem, etc;
- Danos e/ou defeitos causados em qualquer componente do produto, pelo uso inadequado do mesmo ou por acidente e ações naturais, ou ainda, provenientes de danos causados por impactos, quedas, etc;
- Mancha na pintura causadas por agentes químicos ou abrasivos e/ou produtos de limpeza inadequados;
- Danos causados por chuvas, inundações, infiltrações de umidade, exposição inadequada do produto, más condições estruturais da casa, etc;
- Conserto que não sejam realizados pelos técnicos autorizados pela Loja/Site.
- Danos decorrentes de transporte inadequado, desgaste natural, bem como excesso de peso sobre o móvel; (vide Manual de Instruções de Montagem)
- Danos causados pela transferência ou venda do produto para terceiros;
- Danos causados por insetos, principalmente do tipo cupim, brocas e etc;

A MONTAGEM DO PRODUTO

A montagem do móvel Santos Andirá não é de responsabilidade do fabricante. O montador deve seguir o Manual de Instruções de Montagem fornecido pela fábrica. A Santos Andirá não se responsabiliza pelas instalações elétricas, hidráulicas, nem pela colocação de qualquer outro material que venha a ser agregado ao móvel durante ou após a instalação, que alterem a composição do móvel.

RECOMENDAÇÕES ÚTEIS Instalações, Conservação e Limpeza

- Todo móvel exposto com frequência a agentes tais como sol, maresia, chuva ou umidade, sofre alteração; portanto, escolha com cuidado a localização destinada à instalação do mesmo, evitando a incidência destes agentes naturais sobre o produto;
- Esse produto deve ser instalado por técnicos capacitados e ou autorizados pela loja/site onde foi adquirido, em local apropriado, longe de fontes de umidade e sobre uma superfície plana;
- Esse produto deve ser manuseado com cuidado, não podendo ser arrastado e evitando esforços excessivos que venham a comprometer as partes destinadas a fixação dos componentes;
- Nunca utilize álcool ou materiais abrasivos para limpeza e que possam comprometer a camada de verniz;
- Não utilize-lo para apoiar cigarros acesos;
- Não colocar diretamente sobre o móvel, sem um isolante adequado, qualquer recipiente ou objeto com temperatura acima de 40°C;
- Utilize para limpeza uma flanela levemente umedecida com água.

DISPOSIÇÕES GERAIS

● A Santos Andirá Indústria de Móveis Ltda, na busca constante da melhoria contínua em seus produtos, reserva-se o direito de alterar as características gerais, técnicas e estéticas de produto por ela produzido e comercializado sem prévio aviso, bem como também alterar as tonalidades das cores.

- Esse Termo de Garantia é válido apenas para produtos vendidos e utilizados no território brasileiro;
- Para sua comodidade o número de série (lote) de seu produto está localizado em uma etiqueta fixada na embalagem do produto. Guarde-o com você, preservando-o juntamente com este Termo de Garantia e principalmente a Nota fiscal do produto, sem a qual esta garantia não terá validade.
- Quando necessário, consulte a loja/site onde o seu produto foi adquirido, tendo sempre em mãos o número de série (lote) do produto e a nota fiscal.
- Não colocar materiais tais como: tecidos, papel, nylon ou qualquer outro material que possa vir a ser incendiado sobre qualquer instalação elétrica acoplada ao móvel (Ex: luminárias, interruptores, etc).
- Não deixe que crianças ou pessoas com deficiência mental acompanhem o montador na montagem do produto em sua casa, pois os produtos são compostos por pequenas peças, fragmentos e material químico (cola, parafusos, etc), podendo causar danos a saúde.

Pesos suportados:

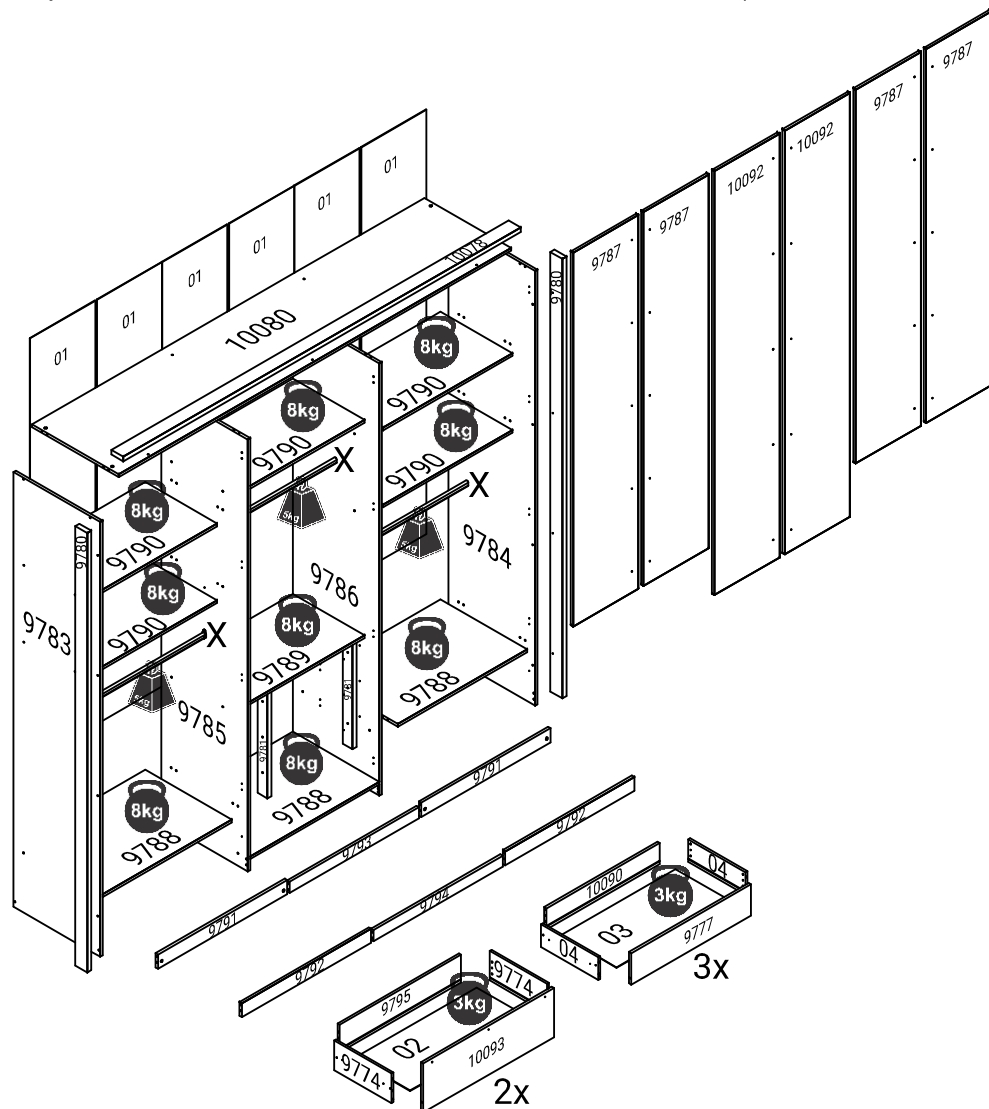
- **Camas de casal:** 180 kg em repouso (aproximadamente 90 kg por pessoa)
- **Camas de Solteiro:** 100 kg em repouso
- **Beliches, treliches:** - cama superior - 90kg em repouso
- cama inferior - 100 kg em repouso
- **Prateleiras com suporte plástico:** 5 kg

O registro foi efetuado no cartório Iara J. Negrão Xavier, da cidade de Andirá - PR, sob o protocolo nº 10.191, e registrado sob o nº 8.499, no livro B-75 (Reg. Int) FLS 133, no dia 05/04/2010.

O peso máximo da carga exibido no desenho refere-se a objetos distribuídos de maneira uniforme sobre toda a área de contato da peça.

The maximum loading weight the image shows refers to objects distributed uniformly over the whole part contact area.

El peso máximo de carga informado en el diseño se refiere a objetos distribuidos uniformemente sobre totalidad de la área de contacto de la pieza.

















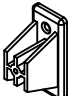
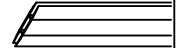

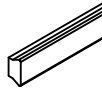
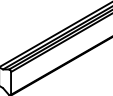

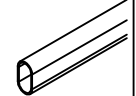

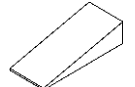

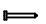


TOTAL DE PESO SUPORTADO: 102kg
TOTAL WEIGHT SUPPORTED: 102kg
PESO TOTAL SOPORTADO: 102kg

05

RELAÇÃO DE ACESSÓRIOS LIST OF ACCESSORIES • LISTA DE ACCESORIOS

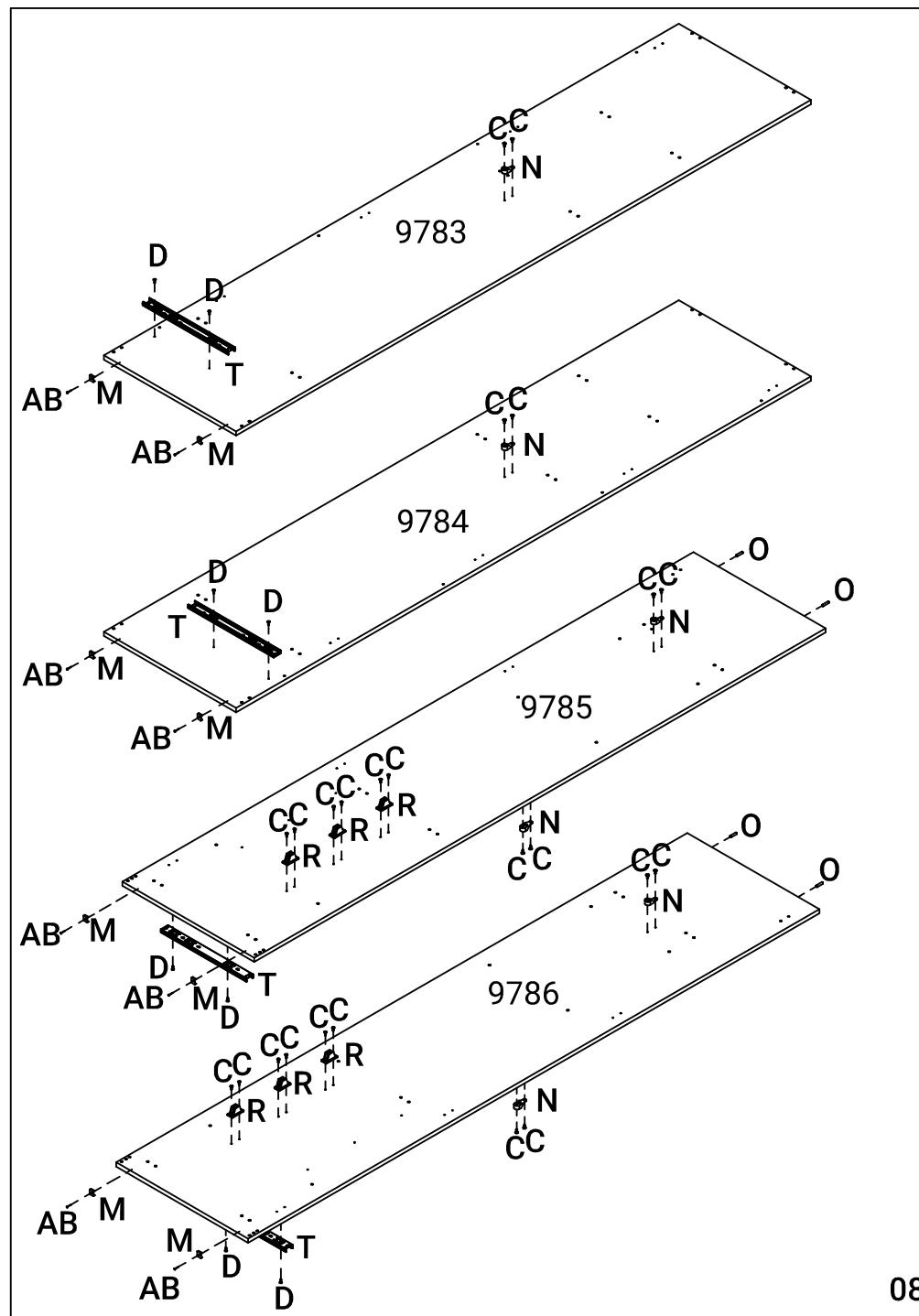
06

A 58  PARAFUSO FI CH PH 4,5x50 SCREW FI CH PH 4,5x50 TORNILLO FI CH PH 4,5x50	B 17  PARAFUSO FI CH PH 4,0x35 SCREW FI CH PH 4,0x35 TORNILLO FI CH PH 4,0x35	C 176  PARAFUSO FI CH PH 4,0x14 SCREW FI CH PH 4,0x14 TORNILLO FI CH PH 4,0x14	D 80  PARAFUSO FI CH PH 4,0x12 SCREW FI CH PH 4,0x12 TORNILLO FI CH PH 4,0x12
E 10  PARAFUSO FI CH PH 3,5x40 SCREW FI CH PH 3,5x40 TORNILLO FI CH PH 3,5x40	F 36  PARAFUSO FI FL PH 3,5x25 SCREW FI FL PH 3,5x25 TORNILLO FI FL PH 3,5x25	G 4  PARAFUSO MQ PN PH 4x25 SCREW MQ PN PH 4x25 TORNILLO MQ PN PH 4x25	H 04  PORCA SX MA 4 NUT SX MA 4 TUERCA SX MA 4
I 54  PORCA CILINDRICA 12x09 CYLINDRICAL NUT 12x09 TUERCA CILINDRICA 12x09	J 10  CANTONEIRA PLÁSTICA BRACKET PLASTIC CANTONEIRA PLASTICA	L 24  DODRA 35mm C/CALÇO HINGE 35mm WITH WEDGE BISAGRA 35mm C/CALZO	M 08  SAPATA LAT. MINI 15mm SHOE SIDE. MINI 15 mm SAPATA LAT. MINI 15mm
N 06  SUPORTE CABIDEIRO OB. HANGER HOLDER SOPORTE PARA PERCHERO	O 100  CAVILHA MADEIRA 6x25 WOOD PEG 6x25 TARUGO DE MADEIRA 6x25	P 108  PREGO 10x10 NAIL 10x10 CLAVO 10x10	Q 42  FIXADOR FUNDO BACKBOARD'S FIXER FIJADOR DEL COSTADO
R 06  DISTANCIADOR SPACER ESPACIADOR	S 03  PERFIL H30 2280mm H30 PROFILE 2280mm PERFIL H30 2280mm	T 05  CORREDIÇA TELESCÓPICA 350mm TELESCOPIC SLIDES 350mm RIELES TELESCÓPICO 350mm	U 02  PUXADOR MDF 812 mm HANDLE MDF 812 mm TIRADOR MDF 812 mm
V 04  PUXADOR MDF 2016 mm HANDLE MDF 2016 mm TIRADOR MDF 2016 mm	W 02  PUXADOR MDF 2288mm HANDLE MDF 2288mm TIRADOR MDF 2288mm	X 03  CABIDEIRO OB. FRIZADO 797mm FRIZZED OBLONG HANGER 797mm PERCHERO OB. FRIZADO 797mm	Y 02  COLA PVA GLUE PVA COLA PVA
Z 04  CUNHA WEDGE CUÑA	AA 60  TAPA FURO ADESIVO 18mm HOLE COVER STICKER 18mm TAPA DEL ADHESIVO 18mm	AB 08  PREGO 12x12 NAIL 12x12 CLAVO 12x12	

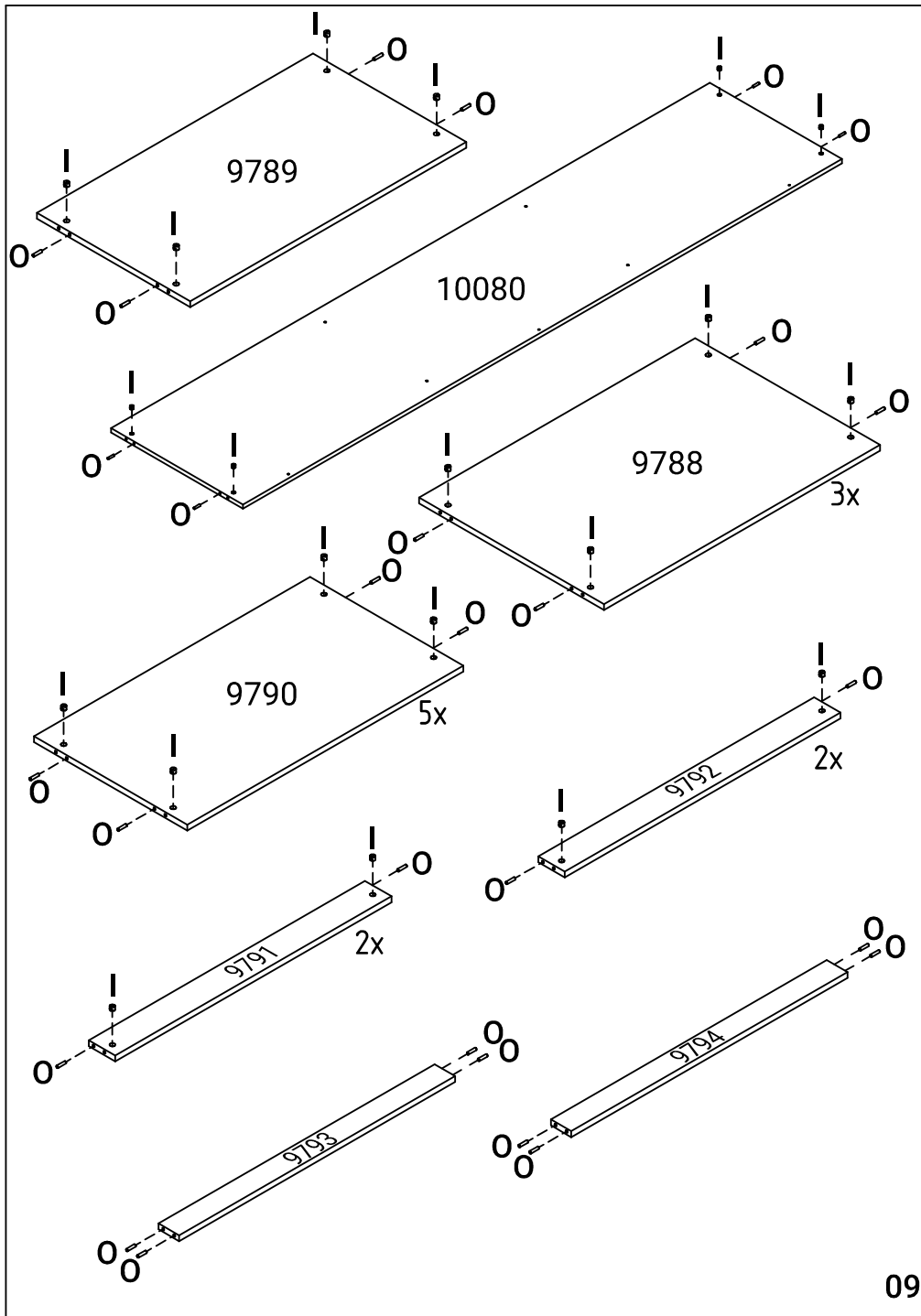
RELAÇÃO DE PEÇAS LIST OF PARTS • LISTA DE PARTES

VOLUME	CÓDIGO	DESCRIÇÃO	DIMENSÕES	MATERIAL	QUANTIDADE
1	PA 10078	COMPLEMENTO SUP SUPERIOR COMPLEMENT COMPLEMENTO SUPERIOR	2479x75x25	MDP	1
1	PA 10080	CHAPEU WARDROBE'S TOP TAPA SUPERIOR	2448x540x15	MDP	1
1	PA 9780	COMPLEMENTO LAT SIDE COMPLEMENT COMPLEMENTO LATERAL	2375x75x25	MDP	2
1	PA 9781	DISTANCIADOR SPACER ESPACIADOR	564x60x25	MDP	2
1	PA 9785	LAT INT ESQ LEFT INTERNAL SIDE LAT. INTERNA IZQUIERDA	2335x540x15	MDP	1
1	PA 9786	LAT INT DIR RIGHT INTERNAL SIDE LAT. INTERNA DERECHA	2335x540x15	MDP	1
2	PA 9787	PORTA DOOR PUERTA	2020x407x15	MDP	4
3	1	TRASEIRO BACKBOARD COSTADO	2293x406x2,5	HDF	6
3	PA 10092	PORTA DOOR PUERTA	2290x407x15	MDP	2
4	2	FUNDO GAV. DRAWER'S BOTTOM FONDO DEL CAJÓN	764x352x2,5	HDF	2
4	4	LAT GAV SIDE DRAWER LATERAL DE CAJÓN	357x122x12	MDP	6
4	PA 10090	TRASEIRO GAV DRAWER'S BACKBOARD TRASERO DE CAJÓN	707x113x15	MDP	3
4	PA 10093	FRENTE GAV DRAWER'S FRONT FRENTE DEL CAJON	816x265x15	MDP	2
4	PA 9774	LAT.GAV. SIDE DRAWER LATERAL DE CAJÓN	357x160x12	MDP	4
4	PA 9777	FRENTE GAV DRAWER'S FRONT FRENTE DEL CAJON	746x170x15	MDP	3
4	PA 9783	LAT EXT ESQ LEFT EXTERNAL SIDE LAT. EXT. IZQUIERDA	2350x540x15	MDP	1
4	PA 9784	LAT EXT DIR RIGHT EXTERNAL SIDE LAT. EXT. DERECHA	2350x540x15	MDP	1
4	PA 9789	TAMPO GAV. DRAWER'S COVER TAPA DEL CAJÓN	806x448x15	MDP	1
4	PA 9790	BASE MALEIRO BASE FOR LUGGAGE RACK BASE DEL PORTAEQUIPAJES	806x448x15	MDP	2
4	PA 9793	RODAPE TRAS FRONT BASEBOARD ZÓCALO FRONTAL/TRASERA	806x60x15	MDP	1
4	PA 9794	RODAPE FRON FRONT BASEBOARD ZÓCALO FRONTAL/TRASERA	806x60x15	MDP	1
4	PA 9795	TRASEIRO GAV. DRAWER'S BACKBOARD TRASERO DE CAJÓN	757x150x12	MDP	2
5	3	FUNDO GAV DRAWER'S BOTTOM FONDO DEL CAJÓN	714x352x2,5	HDF	3
5	PA 9788	BASE INF BOTTOM BASE BASE INFERIOR	806x540x15	MDP	3
5	PA 9790	BASE MALEIRO BASE FOR LUGGAGE RACK BASE DEL PORTAEQUIPAJES	806x448x15	MDP	3
5	PA 9791	RODAPE TRAS LAT BACK BASEBOARD ZÓCALO TRAS.	806x77x15	MDP	2
5	PA 9792	RODAPE FRON LAT FRONT BASEBOARD ZÓCALO FRONTAL	806x75x15	MDP	2

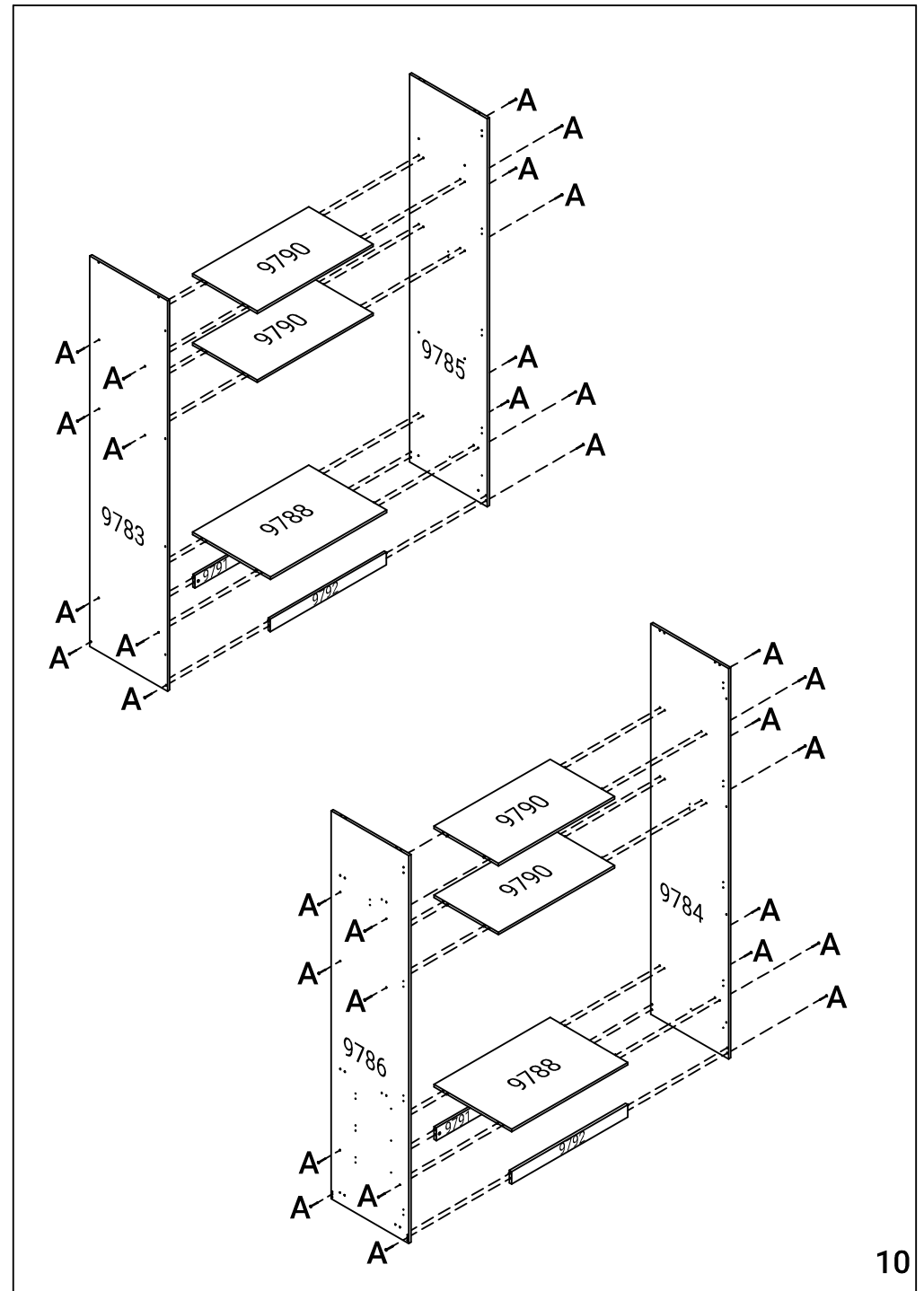
07



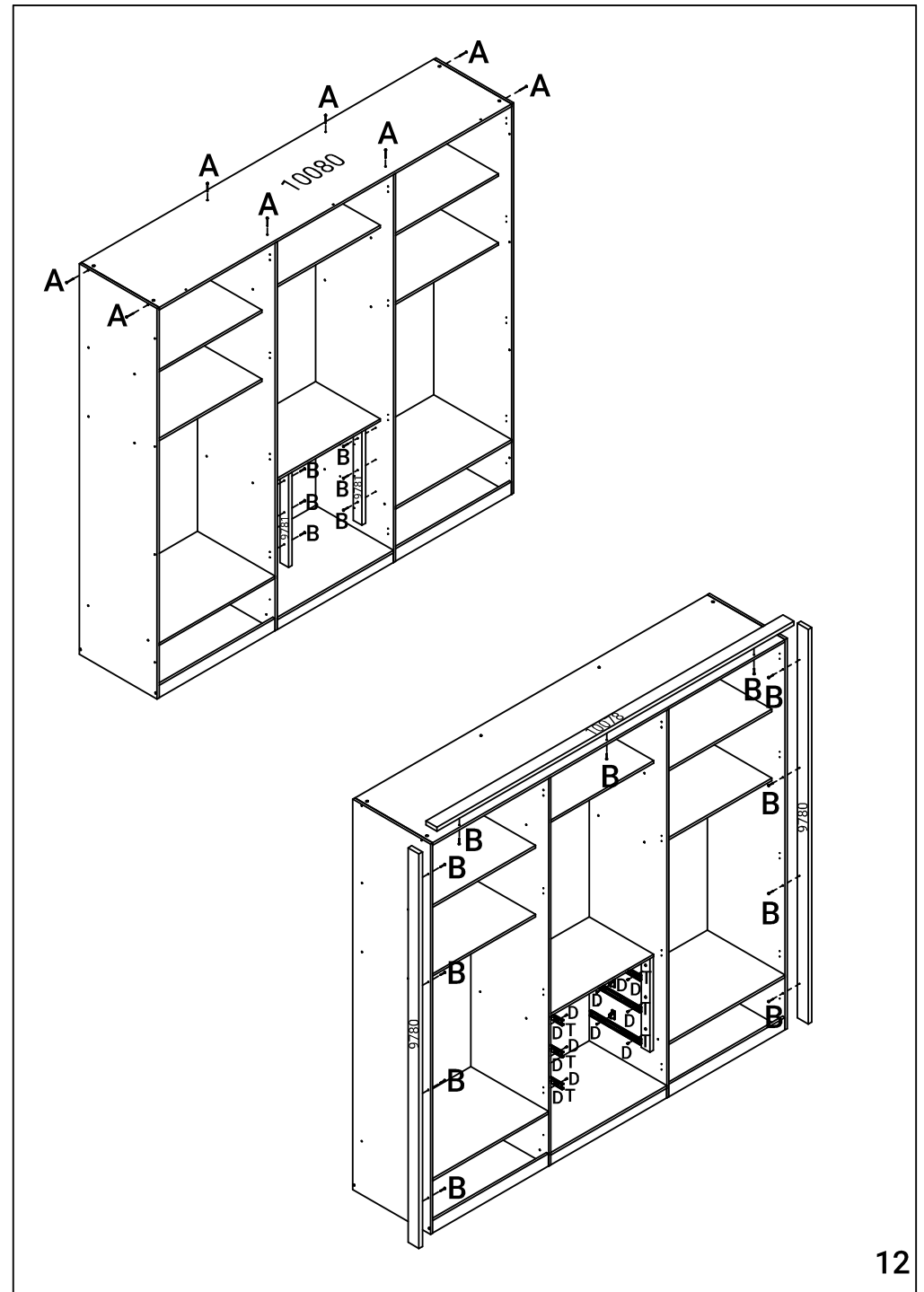
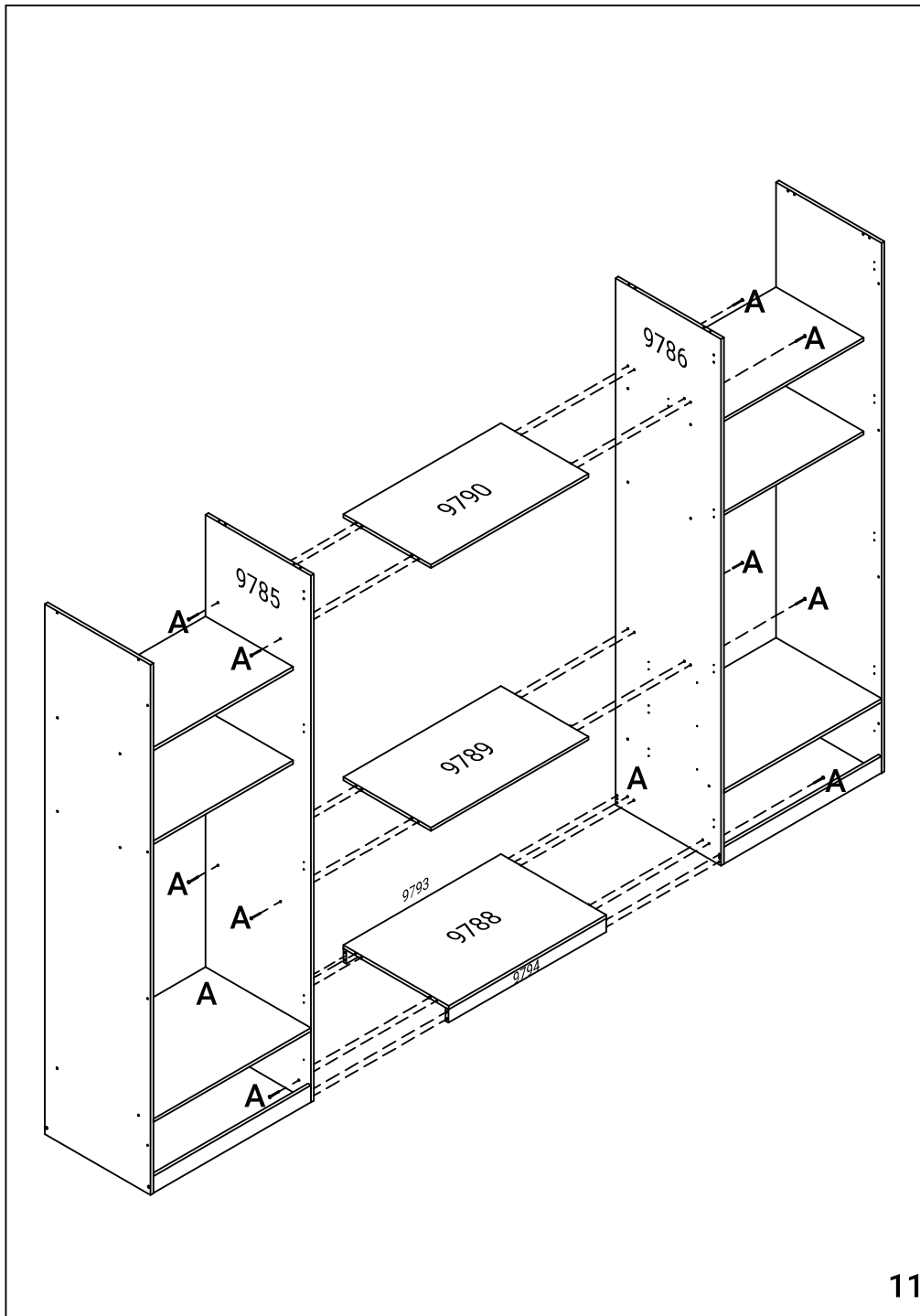
08

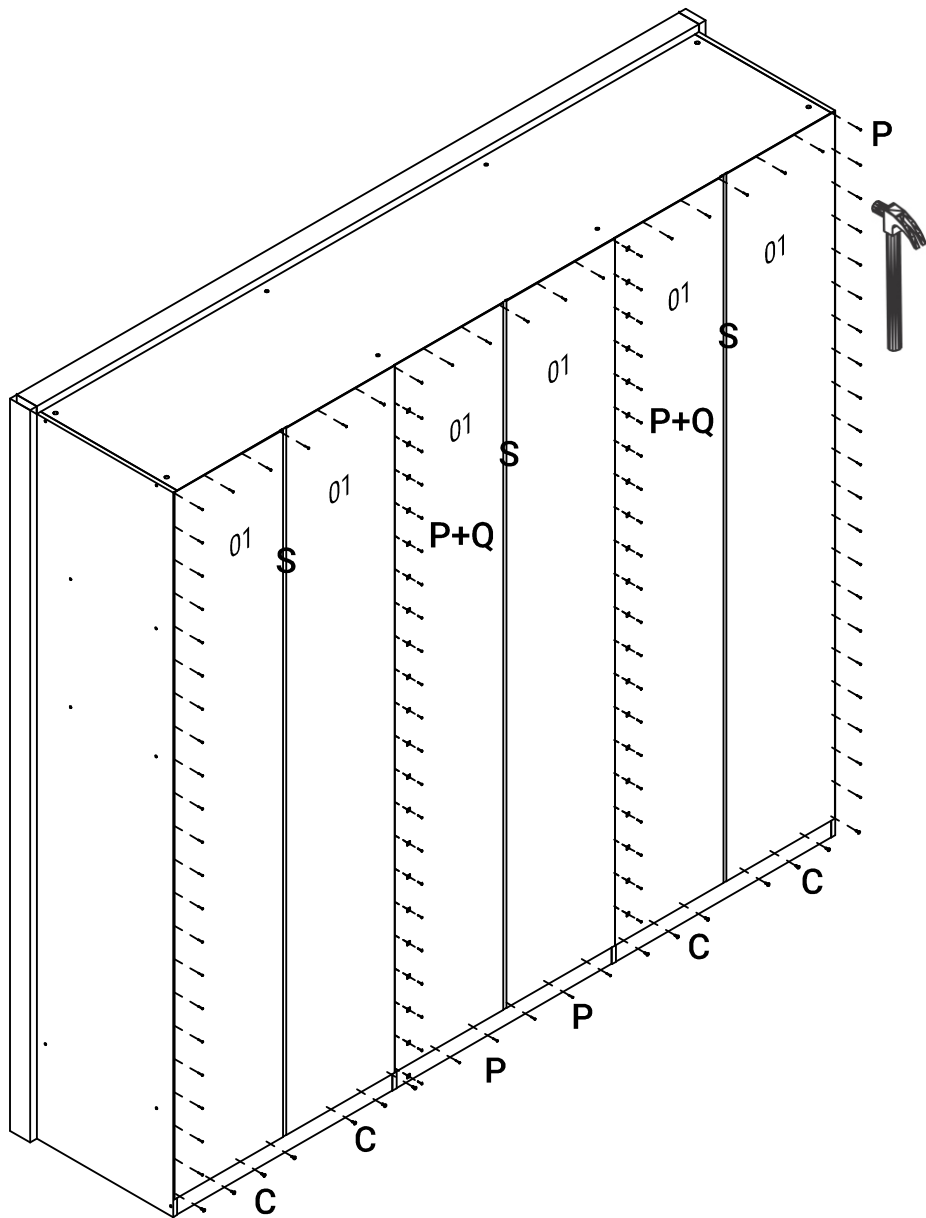


09

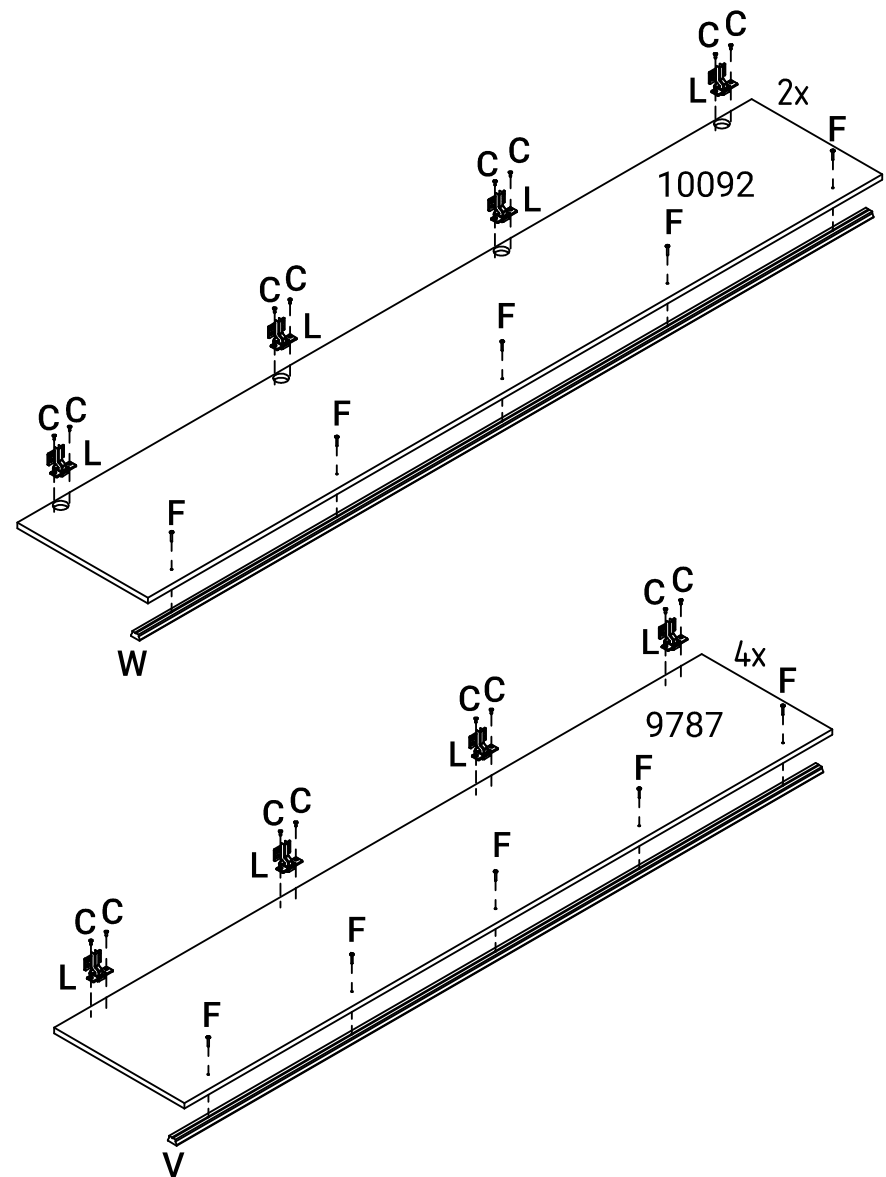


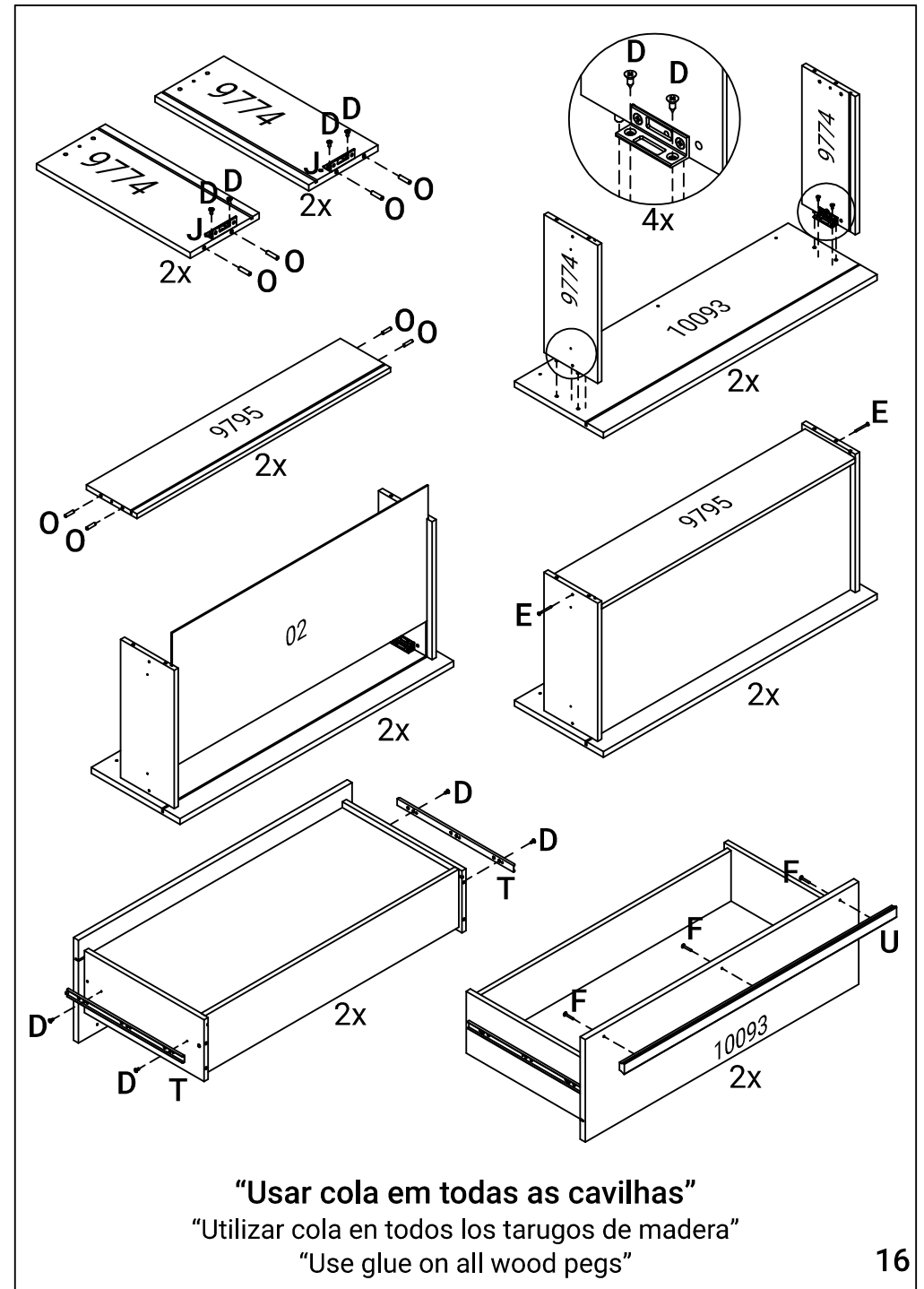
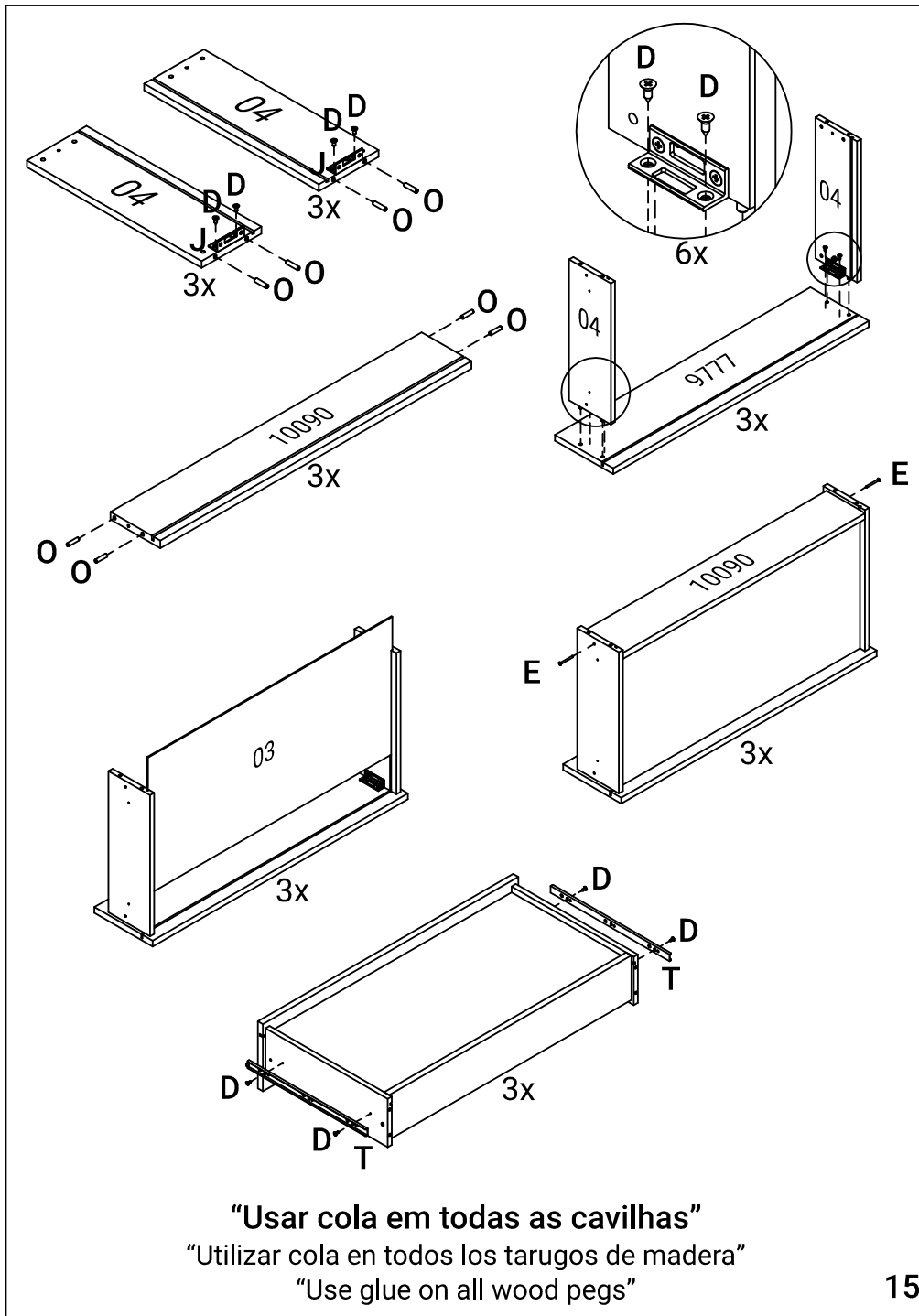
10





“Fixar os pregos a (100mm) de distância de um para outro”
 “Fix the nails to (100mm) away from each other”
 “Fijar los clavos a (100mm) de distancia de uno a otro”

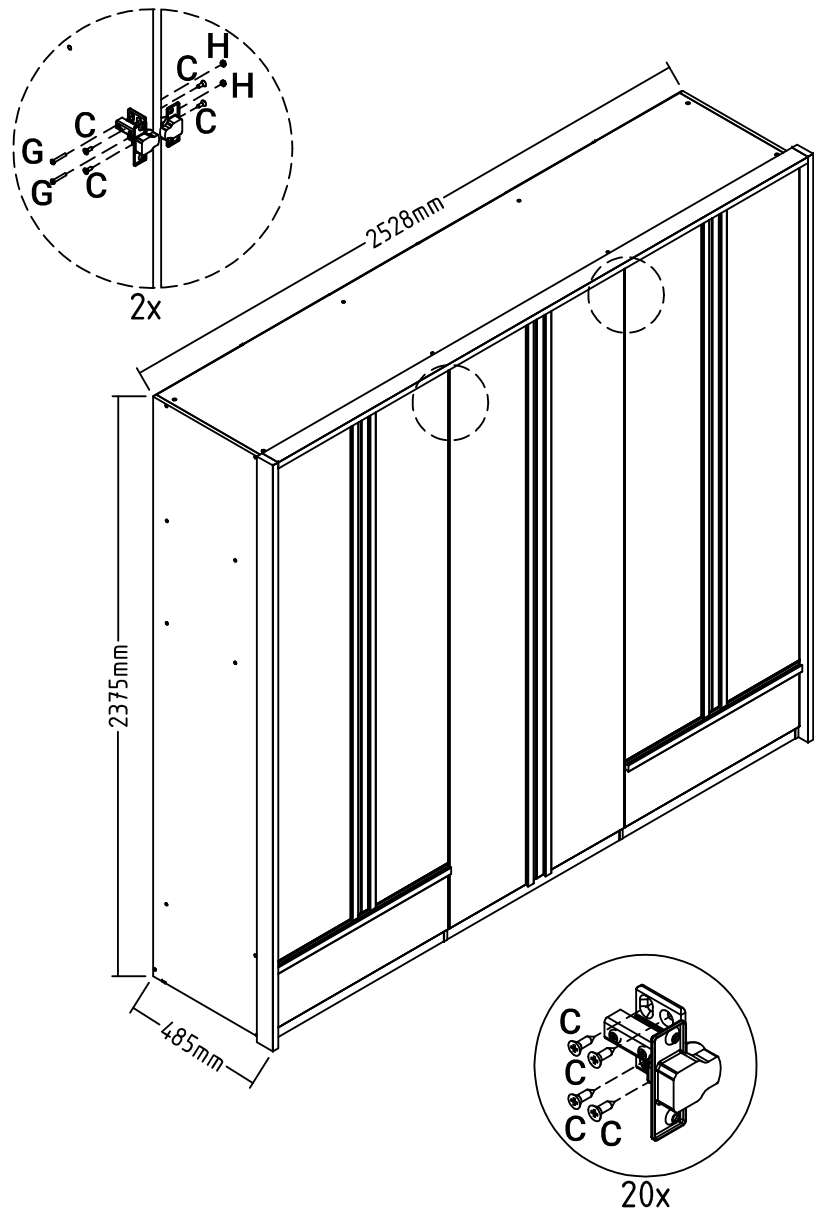




MEDIDA DO PRODUTO MONTADO

MEASURE OF THE ASSEMBLED PRODUCT

MEDIDA DEL PRODUCTO ENSAMBLADO

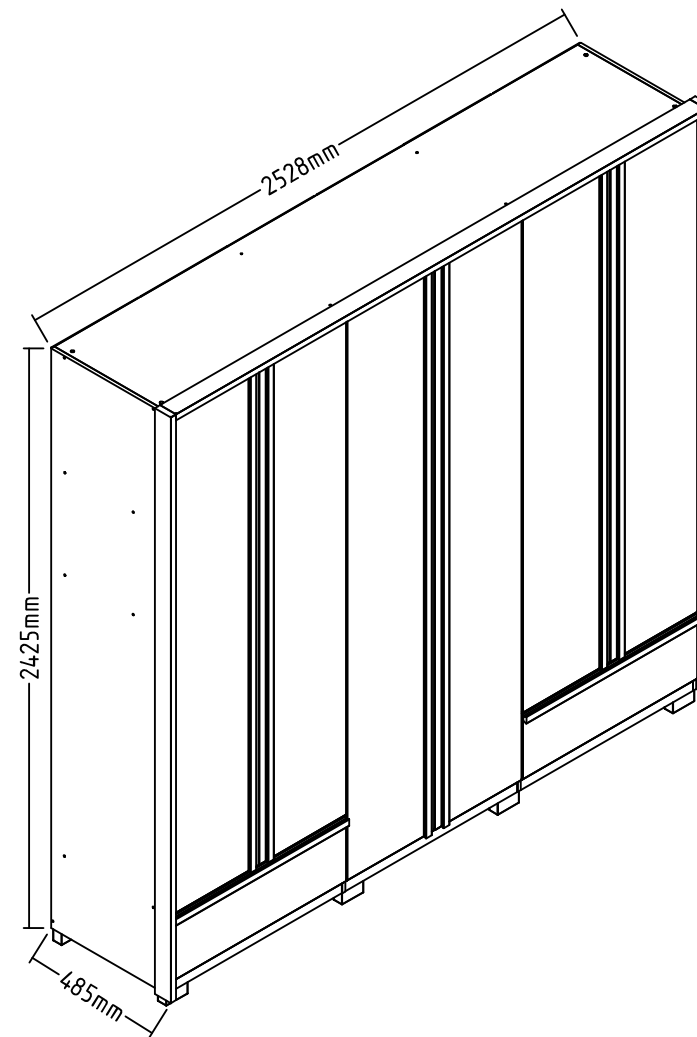


17

MEDIDA OPCIONAL COM PÉS

OPTIONAL MEASURE WITH FEET

MEDIDA OPCIONAL CON PIES



+55 (43)3538-8300

18